

FAB30LPG5



Skupina výrobků	Chladnička
Instalace	Volně stojící
Kategorie	Dvojitá dvířka
Referenční šířka	Až do 60
Typ chlazení	Chladnička s ventilátorem, statická mraznička
Rozmrazování	Ruční
Typ závěsu	Standardní
Poloha závěsu	Levá
EAN kód	8017709297695



Aesthetics

Estetika	Styl 50. let	Barva loga	Chróm
Barva	Pastelově zelená	Materiál bočních panelů	Ocel
Povrchová úprava	Lesk	Barva bočních stěn	Pastelově zelená
Vzhled	Zaoblené	Logo	Applied
Materiál	Tvarované za tepla	Barva profilu dveřních polic	Chróm
Rukojeť	Externí	Barva profilu zásuvek	Chróm
Typ rukojeti	Fixní	Barva profilu skleněné police	Chróm
Barva rukojeti	Chróm	Dostupné alternativní barvy	Oranžová, Pastelově modrá, Bílá, Modrá, Černá, Krémová, Růžová, Červená, Stříbrná, Pastelově zelená, Limetková zelená

Funkce chladicí přihrádky



Počet nastavitelných polic	2	Typ krytu zásuvky na zeleninu	Sklo
Počet zásuvek na ovoce a zeleninu	1	Zóna Life Plus -0 °C	Ano
Typ nastavitelných polic	Sklo	Vnitřní osvětlení v chladničce	Ano
Typ krytu zásuvky na zeleninu	Na posuvných kolejničích	Typ vnitřního osvětlení (chladnička)	LED
Víko zásuvky na ovoce a zeleninu	Ano		

Vnitřní dvířka chladničky

Počet dveřních polic s průhledným krytem	1	Počet polic na lahve	1
Počet nastavitelných dveřních polic	2	Police na lahve s drátěnou podporou	Ano
Nastavitelné dveřní police s drátěnou podporou	Ano		

Další funkce chladničky



MultiFlow

Ano

Ventilátor

Ano

Vlastnosti mrazicí přihrádky

Počet polic	1	Typ polic	Převod
-------------	---	-----------	--------

Další technické vlastnosti



Alarm otevřených dvířek

Typ regulace teploty

Počet kompresorů

Typ chladicího plynu

Typ kompresoru

Množství chladiva (gr)

Foam agent

Akustické a vizuální

Elektronické

1

R600a

Měnič

70 g

Cyclopentane

Výkon/energetický štítek – nař. 2019

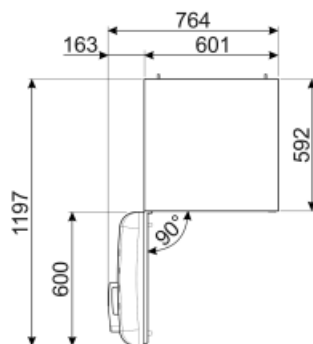
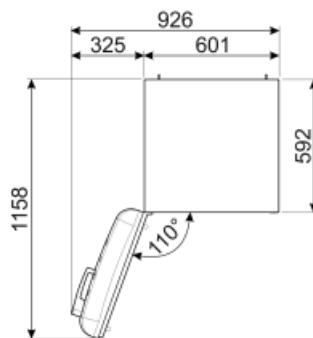
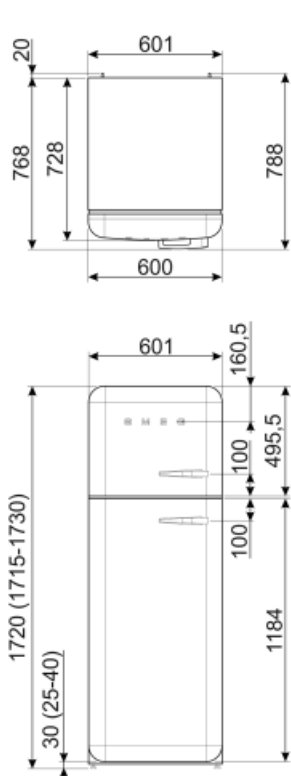


Annual energy consumption	168 kWh/a	Úroveň emisí hluku šířeného vzduchem	37 dB(A) re 1 pW
Energy efficiency class	D	Temperature Rise Time	30 h
Airborne acoustical noise emission class	C	4 star - Freezing capacity	4 Kg/24h
Total net volume	294 l	Climate class	SN, N, ST, T
Sum of the volumes of the frozen compartment(s)	72 l	EI	80 %
Sum of the volumes of the chill compartment(s) and the unfrozen compartment(s)	222 l		

Elektrické připojení

Zástrčka (F; E) Schuko
 Jmenovitý výkon elektrického připojení 100 W
 Stávající 0.8 A

Napětí (V) 220-240 V
 Kmitočet (Hz) 50/60 Hz
 Délka napájecího kabelu 180 cm



Alternative products



FAB30LPK5

Poloha záněsu: Levá
Růžová



FAB30LSV5

Poloha záněsu: Levá
Stříbrná



FAB30LBL5

Poloha záněsu: Levá
Černá



FAB30RCR5

Poloha záněsu: Pravá
Krémová



FAB30RBL5

Poloha záněsu: Pravá
Černá



FAB30RPB5

Poloha záněsu: Pravá
Pastelově modrá



FAB30LOR5

Poloha záněsu: Levá
Oranžová



FAB30RRD5

Poloha záněsu: Pravá
Červená



FAB30RPG5

Poloha záněsu: Pravá
Pastelově zelená



FAB30RWH5

Poloha záněsu: Pravá
Bílá



FAB30ROR5

Poloha záněsu: Pravá
Oranžová



FAB30RPK5

Poloha záněsu: Pravá
Růžová



FAB30RLI5

Poloha záněsu: Pravá
Limetková zelená



FAB30LPB5

Poloha záněsu: Levá
Pastelově modrá



FAB30LRD5

Poloha záněsu: Levá
Červená



FAB30LCR5

Poloha záněsu: Levá
Krémová



FAB30RSV5

Poloha záněsu: Pravá
Stříbrná



FAB30LWH5









Poloha záněsu: Levá
Bílá



FAB30RBE5

Poloha závěsu: Pravá
Modrá

Symbols glossary (TT)

- | | | | |
|--|--|---|--|
|  | 4hvězdičková mrazicí přihrádka pro lepší konzervaci potravin. |  | A+++: Spotřebiče s tímto symbolem mohou snížit spotřebu energie o dalších 30% oproti standardní energetické třídě A. |
|  | Ventilace: Nucená distribuce studeného vzduchu v chladničce, která umožňuje rovnoměrné rozložení teploty v chladničce. |  | LED osvětlení interiéru: je energeticky úspornější a dlouhodobější způsob osvětlení interiéru spotřebiče. |
|  | Life Plus 0 °C: Teplota v přihrádkách Life Plus je udržována na 0 °C, což déle uchovává čerstvé maso a ryby. |  | Invertorová technologie: Vývoj sušiček Smeg směrem k inteligentnějším a ekologicky udržitelnějším modelům vedl k volbě použití invertorové technologie s tepelnými čerpadly, což výrazně snižuje spotřebu energie. |
|  | Air plus: udržuje potraviny déle čerstvé. |  | Třída energetické účinnosti D |