

FAB30LPG5



Семейство продуктов	Холодильник
Установка	Отдельностоящий
Категория	Двухдверный
Рекомендуемая ширина	До 60
Тип охлаждения	Холодильник с вентилятором, морозильник статический
Разморозка	Ручная
Тип петель (шарнира)	Стандартный
Дверной упор	Слева
EAN-код	8017709297695



Эстетика

Эстетика	Стиль 50-х г.г.	Цвет логотипа	Хромированный
Цвет	Пастельный зеленый	Материал боковин	Сталь
Отделка	Глянцевый	Цвет боковин	Пастельный зеленый
Дизайн	Скругленный выпуклый	Логотип	Накладной
Материал	Термоформируемый полимер	Цвет профиля на полках дверцы	Хромированный
Ручка	Внешняя	Цвет профиля на выдвижных ящиках	Хромированный
Тип ручки	Фиксированный	Цвет профиля на стеклянных полках	Хромированный
Цвет ручек	Хромированный	Другие цвета	Оранжевый, Пастельный голубой, Белый, Синий, Черный, Кремовый, Розовый, Красный, Серебристый, Пастельный зеленый, Цвет лайма

Характеристики холодильного отделения



Количество регулируемых полок	2	Тип крышки ящика для овощей и фруктов	Стекло
Количество ящиков для овощей и фруктов	1	Зона сохранения свежести	Да
Тип регулируемых полок	Стекло	Внутренняя подсветка холодильного отделения	Да
Тип ящика для овощей и фруктов	На скользящих направляющих		

Крышка ящика для овощей	Да	Тип подсветки холодильного отделения	LED
-------------------------	----	--------------------------------------	-----

Дверца холодильного отделения

Количество полок с прозрачной крышкой	1	Количество полок для бутылок	1
Количество регулируемых полок на дверце	2	Полка для бутылок с металлической окантовкой	Да
Регулируемая полка с металлической окантовкой	Да		

Другие характеристики холодильного отделения



MultiFlow

Да

Конвекция

Да

Характеристики морозильного отделения

Количество полок	1	Тип полок	Решетка
------------------	---	-----------	---------

Другие технические характеристики



Акустический сигнал при открытой дверце

Акустический и визуальный

Тип контроля температуры

Электронный

Количество компрессоров

1

Тип хладагента

R600a

Тип компрессора

Инвертор

Количество хладагента (г)

70 г

Вспенивающий агент

Циклопентан

Производительность / Энергопотребление - НОВЫЙ регламент



Годовое энергопотребление	168 кВт/год	Эмиссия воздушного акустического шума	37 дБ(A) re 1пВт
Класс энергоэффективности	D	Поддержание температуры при отключении энергии	30 ч
Класс эмиссии воздушного акустического шума	C	4* - Мощность замораживания	4 кг/сутки
Полный объем	294 л	Климатический класс	SN, N, ST, T
Сумма объемов морозильников	72 л	EEl	80 %

Сумма объемов
холодильного
отделения и
незамерзающего
отделения

222 л

Электрическое подключение

Тип электрической
вилки (F;E) Schuko

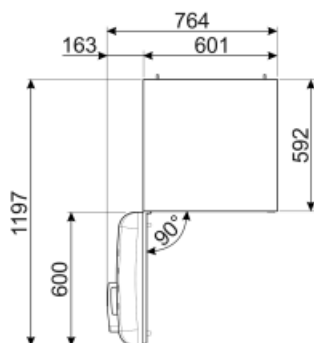
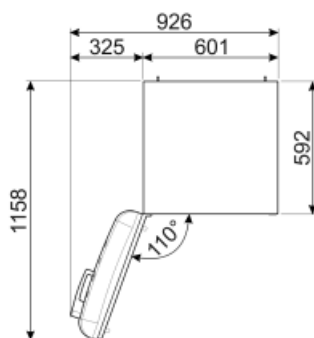
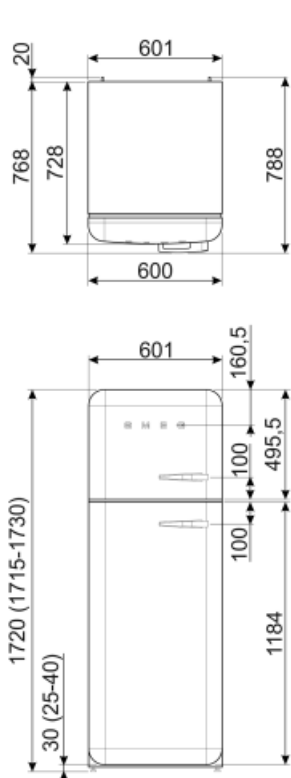
Номинальная мощность 100 Вт

Сила тока 0,8 А

Напряжение 220-240 В

Частота тока 50/60 Гц

Длина электрического
кабеля 180 см



Alternative products



FAB30LPK5

Дверной упор: Слева
Розовый



FAB30LSV5

Дверной упор: Слева
Серебристый



FAB30LBL5

Дверной упор: Слева
Черный



FAB30RCR5

Дверной упор: Справа
Кремовый



FAB30RBL5

Дверной упор: Справа
Черный



FAB30RPB5

Дверной упор: Справа
Пастельный голубой



FAB30LOR5

Дверной упор: Слева
Оранжевый



FAB30RRD5

Дверной упор: Справа
Красный



FAB30RWH5

Дверной упор: Справа
Белый



FAB30ROR5

Дверной упор: Справа
Оранжевый



FAB30RPK5

Дверной упор: Справа
Розовый



FAB30RLI5

Дверной упор: Справа
Цвет лайма



FAB30LPB5

Дверной упор: Слева
Пастельный голубой



FAB30LRD5

Дверной упор: Слева
Красный



FAB30LCR5

Дверной упор: Слева
Кремовый



FAB30RSV5

Дверной упор: Справа
Серебристый



FAB30RPG5

Дверной упор: Справа
Пастельный зеленый



FAB30LWH5









Дверной упор: Слева
Белый



FAB30RBE5

Дверной упор: Справа
Синий

Symbols glossary (ТТ)

	Морозильная камера 4 **** для лучшей сохранности продуктов.		А+++: класс энергоэффективности А+ помогает сэкономить до 30% энергии по сравнению с классом А. Гарантируется максимальная производительность при минимальном потреблении.
	Вентилируемый: принудительное распределение холодного воздуха в холодильном отделении, что обеспечивает равномерное распределение температуры внутри холодильника.		Светодиодное внутреннее освещение: более энергоэффективный и долговечный способ освещения внутреннего пространства прибора.
	Life Plus 0°C: температура в отсеках Lifeplus поддерживается на уровне 0°C, что позволяет дольше сохранять свежее мясо и рыбу.		Эволюция Smeg в направлении более интеллектуальных и экологичных моделей привела к выбору инверторной технологии, которая значительно снижает энергопотребление.
	Multiflow: дольше сохраняет свежесть продуктов.		Класс энергоэффективности D