

# FAB30LPK5



Tuoteryhmä	Jääkaappi
Asennus	Vapaasti seisova
Ryhmä	Kaksi ovea
Viiteleveys	Enintään 60
Jäähdytystyyppi	Jääkaapissa jäähdytyspuhallin, tavallinen pakastin
Sulatus	Manuaalinen
Saranatyyppi	Tavallinen
Saranoiden sijainti	Vasemmalla
EAN-koodi	8017709297701



## Estetiikka

Estetiikka	50-luvun tyyli	Logon väri	Kromi
Väri	Vaaleanpunainen	Kylkien materiaali	Teräs
Pinnan viimeistely	Kiiltävä	Kylkien väri	Vaaleanpunainen
Design	Pyöristetty	Logo	Lisätty
Materiaali	Kestomuovia	Oven hyllyjen reunan väri	Chrome
Kahva	Ulkoinen	Laatikkojen etuosan värin	Kromi
Kahvan tyyppi	Asennettu	Lasihyllyjen reunan väri	Kromi
Kahvan väri	Kromattu	Saatavilla olevat materiaalit	Oranssi, Pastellinsininen, Valkoinen, Sininen, Musta, Kermanvärinen, Vaaleanpunainen, Punainen, Hopea, Pastellinvihreä, Limetinvihreä

## Jääkaapin ominaisuudet



Säädettävien hyllyjen materiaali	2	Vihanneslokeron kannen tyyppi	Lasi
Hedelmä- ja vihanneslaatikoiden määrä	1	Life Plus -alue	Kyllä
Säädettävien hyllyjen määrä	Lasi	Jääkaapin sisävalo	Kyllä
Vihanneslaatikon kannen tyyppi	Liukukiskoilla	Jääkaapin sisävalon tyyppi	LEDit

Kannellinen vihanne-lokero Kyllä

## Jääkaapin sisäovi

Läpinäkyvällä kannella varustettujen ovihyllyjen määrä	1	Pullohyllyjen määrä	1
Säädettävien ovihyllyjen määrä	2	Metallilankapullohyllyt	Kyllä
Säädettävät oven metallilankahyllyt	Kyllä		

## Jääkaapin muut ominaisuudet



MultiFlow	Kyllä	Puhallin	Kyllä
-----------	-------	----------	-------

## Pakastimen ominaisuudet

Hyllyjen määrä	1	Hyllyjen tyyppi	Metallilanka
----------------	---	-----------------	--------------

## Muut tekniset ominaisuudet



Ovi auki-hälytys	Äänimerkki ja valo
Antibakteerinen tiiviste	Kyllä
Lämpötilansäätöjen määrä	Elektroninen
Kompressorien määrä	1
Jäähdytysaineen tyyppi	R600a
Kompressorin tyyppi	Vaihtelevan nopeuden kompressori
Jääkaappiaineen määrä (g)	70 g
Vaahdon tyyppi	Syklopentaani

## Suorituskyky / energiamerkintä - as. 2019



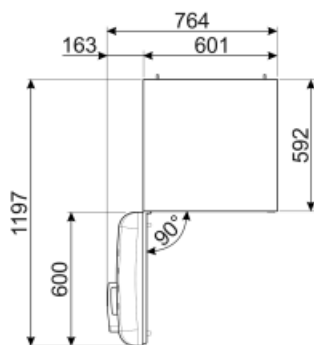
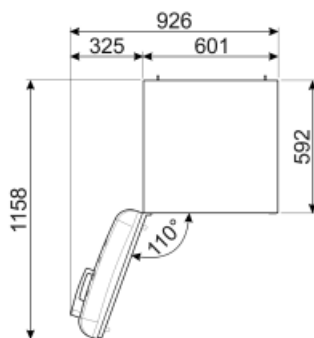
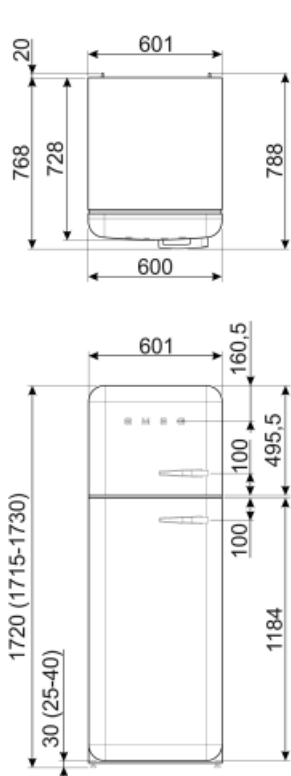
Vuotuinen energiankulutus	168 kWh/a	Äänitaso	37 dB(A) re 1pW
Energialuokka	D	Kohotus aika	30 h
Äänitason luokka	C	4 tähteä - pakastuskapasiteetti	4 Kg/24h
Kokonaisnettotilavuus	294 l	Ilmastoluokitus	SN, N, ST, T
Pakastetilojen tilavuuden summa	72 l	EEl	80 %

Kylmäsäilytystilojen ja 222 l  
pakastamattomien  
tilojen tilavuuksien  
summa

## Sähköliitännä

Sähköpistokkeen tyyppi (F;E) Schuko  
Sähköliitännä 100 W  
Virta (A) 0,8 A

Jännite (V) 220-240 V  
Taajuus (Hz) 50/60 Hz  
Johdon pituus 180 cm



## Alternative products



**FAB30RWH5**

**Saranoiden sijainti:** Oikealla  
Valkoinen



**FAB30ROR5**

**Saranoiden sijainti:** Oikealla  
Oranssi



**FAB30RPK5**

**Saranoiden sijainti:** Oikealla  
Vaaleanpunainen



**FAB30RCR5**

**Saranoiden sijainti:** Oikealla  
Kermanvärinen



**FAB30RBL5**

**Saranoiden sijainti:** Oikealla  
Musta



**FAB30RPB5**

**Saranoiden sijainti:** Oikealla  
Pastellinsininen



**FAB30LOR5**

**Saranoiden sijainti:** Vasemmalla  
Oranssi



**FAB30RRD5**

**Saranoiden sijainti:** Oikealla  
Punainen



**FAB30RPG5**

**Saranoiden sijainti:** Oikealla  
Pastellinvihreä



**FAB30LSV5**

**Saranoiden sijainti:** Vasemmalla  
Hopea



**FAB30LBL5**

**Saranoiden sijainti:** Vasemmalla  
Musta



**FAB30LPG5**

**Saranoiden sijainti:** Vasemmalla  
Pastellinvihreä



**FAB30RLI5**

**Saranoiden sijainti:** Oikealla  
Limetinvihreä



**FAB30LPB5**

**Saranoiden sijainti:** Vasemmalla  
Pastellinsininen



**FAB30LRD5**

**Saranoiden sijainti:** Vasemmalla  
Punainen



**FAB30LCR5**

**Saranoiden sijainti:** Vasemmalla  
Kermanvärinen



**FAB30RSV5**

**Saranoiden sijainti:** Oikealla  
Hopea



**FAB30LWH5**

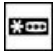








**Saranoiden sijainti:** Vasemmalla  
Valkoinen



**FAB30RBE5**

**Saranoiden sijainti: Oikealla  
Sininen**

## Symbols glossary (TT)

-  4 tähden pakastuslokero ruoan parempaa säilytystä varten.
-  Antibakteerinen käsittely: antibakteerinen käsittely paremman hygienian takaamiseksi
-  LED-sisävalo: energiatehokkaampi ja kestävä tapa valaista laitteen sisäosa.
-  Smegin siirtyminen älykkäämpiin ja ympäristöystävällisempiin malleihin on johtanut invertteriteknologian valitsemiseen, mikä karsii kulutusta merkittävästi.
-  Energiatehokkuusluokka D
-  A+++ Laitteet, joissa on tämä symboli, voivat vähentää energiankulutusta vielä 30 % vakiona olevasta A-energialuokituksesta.
-  Tuuletettu: Kylmän ilman automaattinen jakelu jääkaappiosastoon, mikä mahdollistaa tasaisen lämpötilan jakelun jääkaapissa.
-  Life Plus 0 °C: Lifeplus-osastojen lämpötila pidetään 0 °C:ssa, jolloin liha ja kala pysyvät pidempään tuoreina.
-  Air plus: pitää ruoan tuoreena pidempään.