

FAB30LPK5



Rodzina produktów	Lodówka
Instalacja	Wolnostojąca
Kategoria	Dwudrzwiowe
Szerokość referencyjna	60 cm
Typ chłodzenia	Chłodziarka z wentylatorem, statyczna zamrażarka
Rozmrażanie	Ręczny
Typ zawiasu	Standard
Pozycja zawiasu	Lewy
Kod EAN	8017709297701



Linia wzornicza

Linia wzornicza	50's Style	Kolor logo	Chromowany
Kolor	Pastelowy róż	Materiał zewnętrzny	Stal
Wykończenie	Połysk	Kolor zewnętrzny	Pastelowy róż
Design	Zaokrąglony	Logo	Wstawiane
Materiał	Formowany termicznie	Kolor profili półek na drzwiach	Chrom
Uchwyt	Zewnętrzny	Kolor profili szuflad	Chrom
Typ uchwyty	Na stałe	Kolor profili szklanych półek	Chrom
Kolor uchwyty	Chromowany	Dostępne wersje kolorystyczne	Pomarańczowy, Pastelowy błękit, Biały, Niebieski, Czarny, Kremowy, Pastelowy róż, Czerwony, Srebrny, Pastelowa zieleń, Limonkowy

Cechy komory chłodniczej



Liczba regulowanych półek	2	Typ pokrywy szuflady	Szkło
Liczba szuflad na owoce i warzywa	1	Strefa świeżości (0°C)	Tak
Typ regulowanych półek	Szkło	Oświetlenie wnętrza chłodziarki	Tak
Typ szuflady	Na przewodnicach ślizgowych	Typ oświetlenia wnętrza chłodziarki	LED
Pokrywa szuflady	Tak		

Drzwi wewnętrzne chłodziarki

Liczba balkoników z przezroczystą pokrywą	1	Liczba balkoników na butelki	1
Liczba regulowanych półek	2	Balkoniki z metalowym obramowaniem na butelki	Tak
Balkoniki o regulowanej wysokości z metalową krawędzią	Tak		

Pozostałe cechy chłodziarki



MultiFlow	Tak	Wentylator	Tak
-----------	-----	------------	-----

Cechy komory zamrażalnika

Liczba półek	1	Rodzaj półek	Drut
--------------	---	--------------	------

Pozostałe cechy techniczne



Alarm otwartych drzwi	Dźwiękowy i wizualny
Uszczelka antybakteryjna	Tak
Typ kontroli temperatury	Elektroniczny
Liczba kompresorów	1
Typ czynnika chłodniczego	R600a
Typ kompresora	Inwerterowy
Ilość czynnika chłodzącego (gr)	70 g
Czynnik chłodniczy	Cyklopentan

Wydajność / Nowa Etykieta Energetyczna

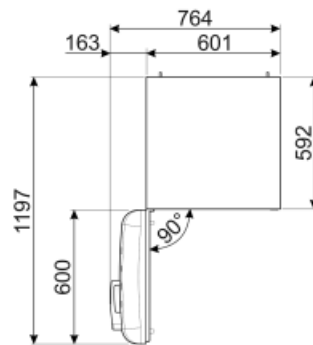
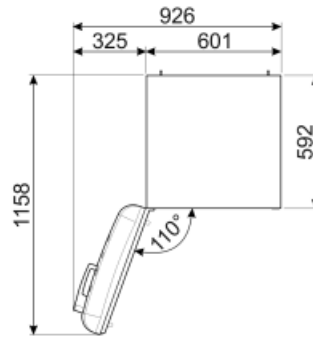
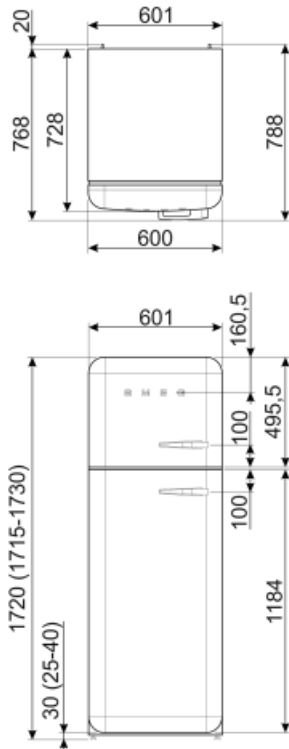


Roczne zużycie energii	168 kWh/a	Poziom hałasu	37 dB(A) re 1pW
Klasa efektywności energetycznej	D	Zdolność utrzymania temperatury w przypadku braku zasilania	30 h
Klasa emisji hałasu akustycznego	C	4 gwiazdki - zdolność zamrażania	4 Kg/24h
Pojemność całkowita netto	294 l	Klasa klimatyczna	SN, N, ST, T
Pojemność zamrażalnika	72 l	EI	80 %
Pojemność chłodziarki	222 l		

Podłączenie elektryczne

Wtyczka (F;E) Schuko
 Moc przyłączeniowa 100 W
 Natężenie prądu (A) 0,8 A

Napięcie (V) 220-240 V
 Częstotliwość (Hz) 50/60 Hz
 Długość przewodu zasilającego (cm) 180 cm



Alternative products



FAB30LPG5

Pozycja zawiasu: Lewy
Pastelowa zieleń



FAB30RPK5

Pozycja zawiasu: Prawy
Pastelowy róż



FAB30RWH5

Pozycja zawiasu: Prawy
Biały



FAB30RPB5

Pozycja zawiasu: Prawy
Pastelowy błękit



FAB30LOR5

Pozycja zawiasu: Lewy
Pomarańczowy



FAB30RBL5

Pozycja zawiasu: Prawy
Czarny



FAB30LWH5

Pozycja zawiasu: Lewy
Biały



FAB30LBL5

Pozycja zawiasu: Lewy
Czarny



FAB30LPB5

Pozycja zawiasu: Lewy
Pastelowy błękit



FAB30RPG5

Pozycja zawiasu: Prawy
Pastelowa zieleń



FAB30RBE5

Pozycja zawiasu: Prawy
Niebieski



FAB30LCR5

Pozycja zawiasu: Lewy
Kremowy



FAB30LSV5

Pozycja zawiasu: Lewy
Srebrny



FAB30ROR5

Pozycja zawiasu: Prawy
Pomarańczowy



FAB30RLI5

Pozycja zawiasu: Prawy
Limonkowy



FAB30RSV5

Pozycja zawiasu: Prawy
Srebrny



FAB30RCR5

Pozycja zawiasu: Prawy
Kremowy



FAB30LRD5










Pozycja zawiasu: Lewy
Czerwony



FAB30RRD5

Pozycja zawiasu: Prawy
Czerwony

Symbols glossary (TT)

	4. gwiazdkowa komora zamrażalnika, dla lepszych rezultatów przechowywania żywności.		STOP BAKTERIE
	A+++: Klasa efektywności energetycznej, mierzona od A+++ do G, w zależności od rodziny produktów.		Schładzanie z wykorzystaniem wentylatora: Umożliwia równomierny rozkład temperatury w lodówce.
	Oświetlenie wnętrza LED		Life Plus 0°C: Temperatura w komorach Life Plus utrzymywana jest na poziomie 0°C, dzięki czemu świeże mięso i ryby zachowują się dłużej.
	System pozwalający zredukować poziom zużycia energii.		Multiflow: Utrzymuje świeżość żywności na dłużej
	Klasa efektywności energetycznej D		