

# FAB30LRD5



Produktfamilie	Køleskab
Installation	Fritstående
Kategori	Dobbelt låge
Reference width	Until 60
Køletype	Køleskab med ventilator, statisk fryser
Optøning	Manuel
Hængseltype	Standard
Hængselposition	Venstre
EAN-kode	8017709297718



## ÆSTETIK

ÆSTETIK	50's Style	Logofarve	Krom
Farve	Rød	Sidemateriale	Stål
Finish	Blank	Sidefarve	Rød
Design	Afrundet	Logo	Benyttet
Materiale	Varmestøbt	Dørhylde, profil farve	Krom
Håndtag	Ekstern	Skuffer profilfarve	Krom
Håndtagstype	Fast	Farve på glashyldeprofil	Krom
Håndtag farve	Krom	Tilgængelige farver	Orange, Pastelblå, Hvid, Blå, Sort, Creme, Lyserød, Rød, Sølv, Pastelgrøn, Limegrøn

## Køleskabsafdeling egenskaber



Antal justerbare hylder	2	Type af låg til grøntsagsskuffe	Glas
Antal frugt- og grøntsagsskuffer	1	Life Plus-zone	Ja
Type af justerbare hylder	Glas	Kølesk. indvendig belysning	Ja
Type af låg til grøntsagsskuffer	På glideskinner	Indvendig belysningstype (køleskab)	LED
Grøntsagsrum	Ja		

## Køleskab indvendig låge

Antal flaskebalkoner	1
----------------------	---

Antal balkoner med gennemsigtigt låg	1	Flaskebalkoner med metaltråd	Ja
Antal justerbare balkoner	2		
Justerbare balkoner med metaltråd	Ja		

## Andre køleskabsfunktioner



MultiFlow

Ja

Blæser

Ja

## Fryseafdeling egenskaber

Antal hylder	1	Hyldetype	Tråd
--------------	---	-----------	------

## Andre tekniske egenskaber



Låge åben alarm

Antibakteriel pakning

Temperaturstyringstype

Antal kompressorer

Kølemiddelgas, type

Type af kompressor

Kølemiddel mængde (gr)

Ventileringsmiddel

Akustisk og visuel

Ja

Elektronisk

1

R600a

Kompressor med variabel hastighed

70 g

Cyklopentan

## Ydeevne / Energimærke - Reg. 2019



Årligt strømforbrug	168 kWh/a	Lydniveau	37 dB(A) re 1pW
Energieffektivitetsklasse	D	Optøningstid	30 h
Luftbåren akustisk støjemissionsklasse	C	4 stjernet - Frysekapacitet	4 Kg/24h
Samlet nettovolumen	294 l	Klimaklasse	SN, N, ST, T
Summen af mængderne af de frosne rum	72 l	EEl	80 %
Summen af mængderne i kølerummet (ne) og det (de) frosne rum	222 l		

## Elektrisk tilslutning

Stik	(F;E) Schuko	Spænding (V)	220-240 V
------	--------------	--------------	-----------

Elektrisk klassificering 100 W

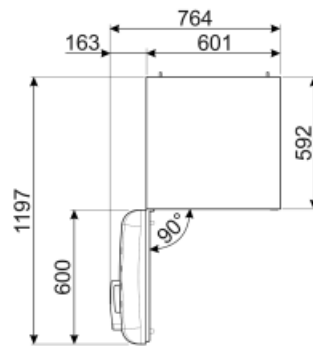
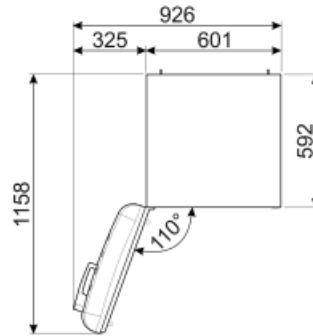
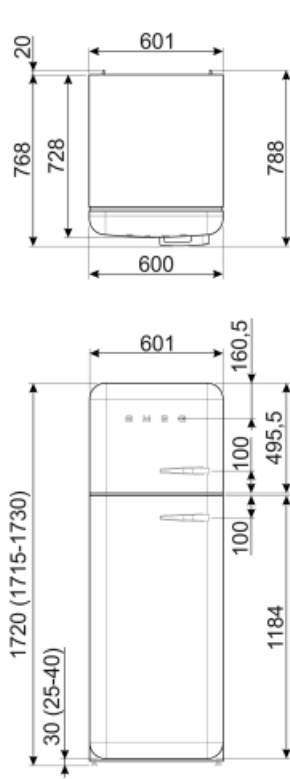
Frekvens (Hz)

50/60 Hz

Nuværende 0.8 A

Kabellængde

135 cm



## Alternative products



**FAB30LPK5**

Hængselposition: Venstre  
Lyserød



**FAB30LSV5**

Hængselposition: Venstre  
Sølv



**FAB30LBL5**

Hængselposition: Venstre  
Sort



**FAB30LPG5**

Hængselposition: Venstre  
Pastelgrøn



**FAB30RLI5**

Hængselposition: Højre  
Limegrøn



**FAB30LPB5**

Hængselposition: Venstre  
Pastelblå



**FAB30LOR5**

Hængselposition: Venstre  
Orange



**FAB30RRD5**

Hængselposition: Højre  
Rød



**FAB30RPG5**

Hængselposition: Højre  
Pastelgrøn



**FAB30RWH5**

Hængselposition: Højre  
Hvid



**FAB30ROR5**

Hængselposition: Højre  
Orange



**FAB30RPK5**

Hængselposition: Højre  
Lyserød



**FAB30RCR5**

Hængselposition: Højre  
Creme



**FAB30RBL5**

Hængselposition: Højre  
Sort



**FAB30RPB5**

Hængselposition: Højre  
Pastelblå



**FAB30LCR5**

Hængselposition: Venstre  
Creme



**FAB30RSV5**

Hængselposition: Højre  
Sølv



**FAB30LWH5**










Hængselposition: Venstre  
Hvid



**FAB30RBE5**

**Hængselposition: Højre**  
**Blå**

## Symbols glossary (TT)

- |  |  |   |   |
|--|--|---|---|
|  | 4-stjernet fryserum for bedre konservering af mad.   |  | Antibakteriel behandling: antibakteriel behandling for at sikre bedre hygiejne  |
|  | A+++: Apparater med dette symbol kan reducere energiforbruget med yderligere 30% i forhold til standard A-energivurderingen. |  | Ventileret: Tvungen fordeling af kold luft i køleskabet, hvilket muliggør en jævn temperaturfordeling i køleskabet.                               |
|  | LED indvendig belysning: er en mere energieffektiv og langvarig måde at belyse apparatets indre på.                          |  | Energieffektivitetsklasse D   |
|  | Life Plus 0 °C: Temperaturen i Lifeplus-rum holdes på 0 °C, hvilket bevarer frisk kød og fisk længere.                       |  | Smegs udvikling mod mere intelligente og miljøvenlige modeller har ført til valget af Inverter-teknologi, hvilket reducerer forbruget betydeligt. |
|  | Air plus: holder mad friskere i længere tid.   |   |   |