

FAB30LV1



Familia	Frigorífico
Instalación	Libre instalación
Categoría	Doble puerta
Sistema de refrigeración	Ventilado
Descongelación	Automática para refrigerador, manual congelador
Tipo de bisagra	Estándar
Posición bisagra	Izquierda
Código EAN	8017709173890



Estética

Estética	50's Style	Color tirador	Cromo
Color	Verde agua	Color logo	Cromo
Acabado	Brillante	Material de los laterales	Acero
Diseño	Abombado	Color laterales	Verde agua
Material de la puerta	Termomoldeada	Logo	Insertado
Tirador	Externo	Otros colores disponibles	Naranja, Azul, Blanco, Azul, Negro, Crema, Rosa, Rojo, Plata, Verde limón
Tipo de tirador	Fija	Códigos de otros colores disponibles	FAB30LB1, FAB30LP1, FAB30LVE1, FAB30LR1, FAB30LNE1, FAB30LBL1, FAB30LX1, FAB30LO1, FAB30LRO1, FAB30LAZ1

Instalación compartimento frigorífico



Número estantes regulables	3	Estante portabotellas	Si
Número de cajones fruta y verdura	1	Tipología estante cubre cajón de verduras	Cristal
Tipología estantes regulables	Cristal	Iluminación interna frigorífico	Si
Tipo de cajón	Estándar	Tipo de iluminación interior frigorífico	LED
Estante cubre cajón para la verdura	Si		

Contrapuerta compartimento frigorífico

Número de compartimentos con tapa transparente	1	Número de compartimento portabotellas	1
Número compartimentos de puerta regulables	2	Ménsulas portabotellas con cable metálico	Si
Compartimento portaobjetos con perfil metálico	Si		

Otros equipos frigorífico



Accesorios	Huevera	Ventilador	Si
------------	---------	------------	----

Instalación compartimento congelador

Número estantes	1	Tipología estantes	Cable
-----------------	---	--------------------	-------

Otros equipos congelador

Accesorios	1 cubitera
------------	------------

Otras características técnicas

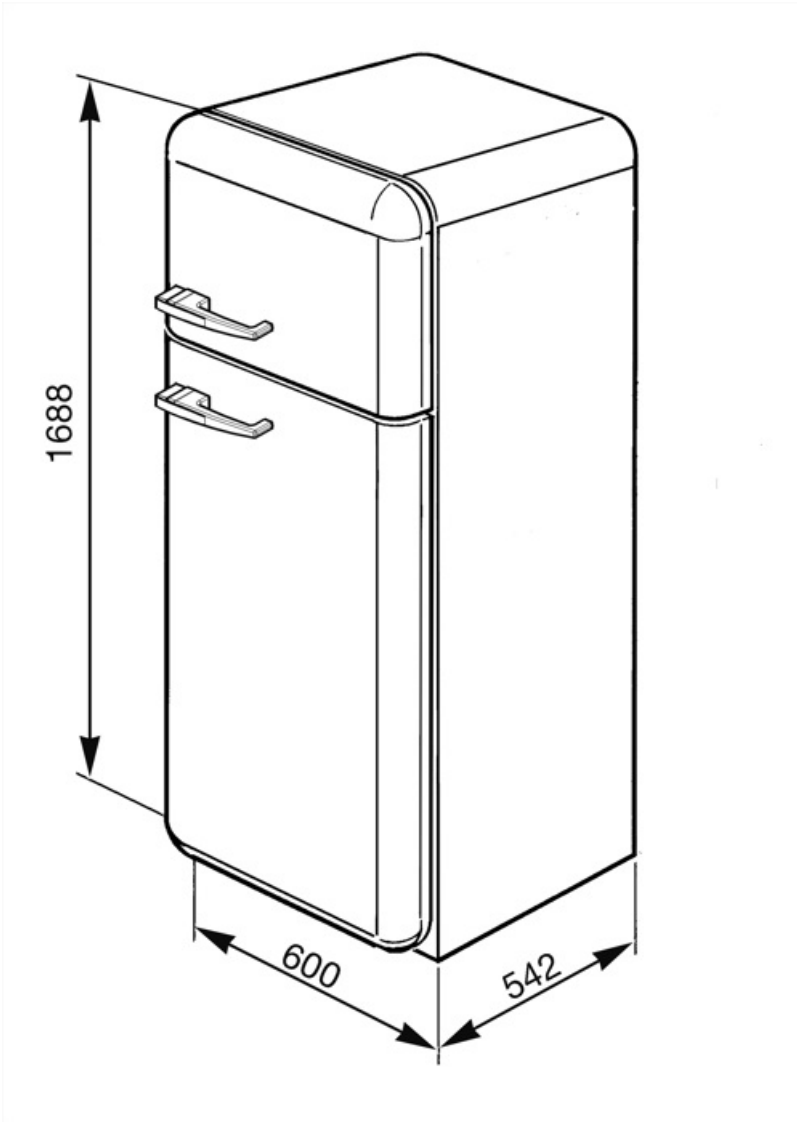
Tecla congelación rápida	Si
Tipo de control de la temperatura	Electromecánico
Número de compresores	1
Tipo de gas refrigerante	R600a
Tipo de compresor	Estándar
Cantidad de gas refrigerante (gr)	56 g
Agente espumante	Ciclopentano

Rendimiento / Etiqueta energética - Reg. 2019

Rumorosidad	41 dB(A) re 1 pW	Clase climática	SN, N, ST, T
-------------	------------------	-----------------	--------------

Conexión eléctrica

Enchufe	Schuko (F;E)	Tensión	220-240 V
Datos nominales de conexión eléctrica	100 W	Frecuencia (Hz)	50 Hz
Corriente	1 A	Longitud del cable de alimentación	135 cm



Symbols glossary (TT)



4 estrellas



Descongelación automática: todos los modelos de refrigerador están equipados con descongelación automática en el compartimento del refrigerador.



Iluminación LED interna: la iluminación LED interna garantiza el ahorro de energía y al mismo tiempo ofrece una luz de atmósfera.



A ++: los dispositivos Smeg permiten un considerable ahorro de energía en Clase A, A +, A ++ y A +++, para reducir el consumo mientras se mantiene la máxima eficiencia y garantizar el respeto por el medio ambiente.



Ventilado: sistema de ventilación de enfriamiento que permite difundir constante y uniformemente el aire dentro del refrigerador.