

FAB30LWH5



Οικογένεια προϊόντων

ΤΟΠΟΘΕΤΗΣΗ

ΚΑΤΗΓΟΡΙΑ

Reference width

ΤΥΠΟΣ ΨΥΞΗΣ

Απόψυξη

Τύπος μεντεσέ

Θέση μεντεσέ

Κωδικός EAN

Ψυγείο

Ελεύθερο

Δίπορτα

Until 60

Συντήρηση με ανεμιστήρα, στατικός καταψύκτης

Χειροκίνητο

Standard

Αριστερά

8017709297732



ΑΙΘΗΤΙΚΗ

Αιθητική

Χρώμα

Φινίρισμα

Σχεδιασμός

Υλικό

Λαβή

Τύπος λαβής

Χρώμα λαβής

Στυλ 50 's

Λευκό

Γυαλιστερό

Στρογγυλεμένο

Θερμικό καλούπι

Εξωτερική

Σταθερή

Χρώμιο

Χρώμα λογότυπου

Πλευρικό υλικό

Χρώμα πλευράς

Logo

Χρώμα προφίλ ραφιών πόρτας

Χρώμα προφίλ συρταριών

Χρώμα προφίλ γυάλινου ραφιού

Διαθέσιμα εναλλακτικά χρώματα

Χρώμιο

Χάλυβας

Λευκό

Applied

Χρώμιο

Χρώμιο

Χρώμιο

Πορτοκαλί, Σιέλ, Λευκό, Μπλε, Μαύρο, Μπεζ, Ροζ, Κόκκινο, Ασημί, Φιστικί, Lime

ΧΑΡΑΚΤΗΡΙΣΤΙΚΑ ΘΑΛΑΜΟΥ ΣΥΝΤΗΡΗΣΗΣ



Αριθμός ρυθμιζόμενων ραφιών

2

Αριθμός συρταριών φρούτων και λαχανικών

1

Τύπος ρυθμιζόμενων ραφιών

Γυαλί

Τύπος συρταριού λαχανικών

Σε συρόμενους οδηγούς

Κάλυμμα συρταριού

Ναι

Κάλυμμα συρταριού λαχανικών

Γυαλί

Ζώνη Life Plus -0°C

Ναι

Εσωτερικός φωτισμός συντήρησης

Ναι

Τύπος εσωτερικού φωτισμού (συντήρησης)

LED

ΕΣΩΤΕΡΙΚΗ ΠΟΡΤΑ ΣΥΝΤΗΡΗΣΗΣ

Αρ. ραφιών πόρτας με διάφανο κάλυμμα	1	Μπουκαλοθήκες	1
Ρυθμιζόμενα ράφια πόρτας	2	Μπουκαλοθήκες με μεταλλικό στήριγμα	Ναι
Ρυθμιζόμενα ράφια πόρτας με μεταλλικό στήριγμα	Ναι		

ΑΛΛΑ ΧΑΡΑΚΤΗΡΙΣΤΙΚΑ ΣΥΝΤΗΡΗΣΗΣ



Multiflow

Ναι

Ανεμιστήρας

Ναι

ΧΑΡΑΚΤΗΡΙΣΤΙΚΑ ΚΑΤΑΨΥΞΗΣ

Ράφια	1	Είδος ραφιών	Τραπεζική Μεταφορά
-------	---	--------------	--------------------

ΑΛΛΑ ΤΕΧΝΙΚΑ ΧΑΡΑΚΤΗΡΙΣΤΙΚΑ



Ειδοποίηση ανοιχτής πόρτας

Αντιβακτηριακή επίστρωση

Τύπος θερμοστάτη

Μοτέρ

Τύπος ψυκτικού αερίου

Τύπος μοτέρ

Ποσότητα ψυκτικού μέσου (gr)

Foam agent

Ηχητική και οπτική

Ναι

Ηλεκτρονικός

1

R600a

Inverter

70 g

Cyclopentane

ΕΤΙΚΕΤΑ ΑΠΟΔΟΣΗΣ/ΕΝΕΡΓΕΙΑΣ - ΚΑΝ. 2019

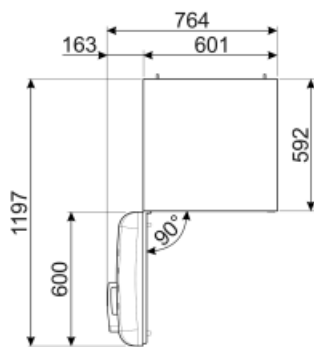
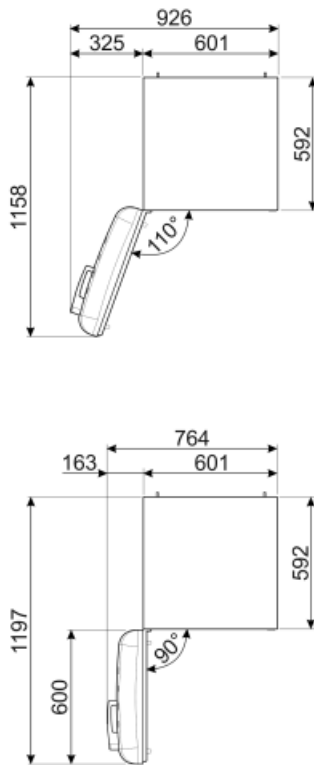
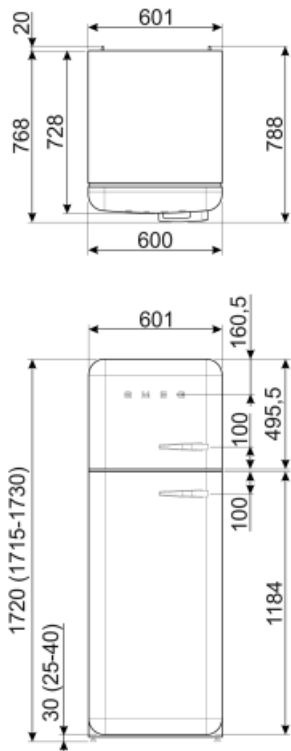


Ετήσια κατανάλωση ενέργειας	168 kWh/a	Εκπομπή αερόφερτου θορύβου	37 dB(A) re 1pW
ΕΝΕΡΓΕΙΑΚΗ ΚΛΑΣΗ	D	Χρόνος απόψυξης χωρίς ρεύμα	30 h
Κλάση θορύβου	C	Δυνατότητα κατάψυξης 4ων αστέρων	4 Kg/24h
Συνολική καθαρή χωρητικότητα	294 λίτρα	Κλιματική κλάση	SN, N, ST, T
Συνολική καθαρή χωρητικότητα κατάψυξης	72 λίτρα	EEl	80 %
Συνολική καθαρή χωρητικότητα συντήρησης	222 λίτρα		

ΗΛΕΚΤΡΙΚΗ ΣΥΝΔΕΣΗ

Βύσμα (F;E) Σούκο
Ονομαστική ισχύς 100 W
Ρεύμα 0.8 A

Τάση (V) 220-240 V
Συχνότητα (Hz) 50/60 Hz
Μήκος καλωδίου τροφοδοσίας 135 cm



Alternative products



FAB30LPK5

Θέση μεντεσέ: Αριστερά
Ροζ



FAB30RWH5

Θέση μεντεσέ: Δεξιά
Λευκό



FAB30LSV5

Θέση μεντεσέ: Αριστερά
Γκρι



FAB30ROR5

Θέση μεντεσέ: Δεξιά
Πορτοκαλί



FAB30LBL5

Θέση μεντεσέ: Αριστερά
Μαύρο



FAB30RPK5

Θέση μεντεσέ: Δεξιά
Ροζ



FAB30LPG5

Θέση μεντεσέ: Αριστερά
Φιστικί



FAB30RCR5

Θέση μεντεσέ: Δεξιά
Μπεζ



FAB30RLI5

Θέση μεντεσέ: Δεξιά
Lime



FAB30RBL5

Θέση μεντεσέ: Δεξιά
Μαύρο



FAB30LPB5

Θέση μεντεσέ: Αριστερά
Σιέλ



FAB30RPB5

Θέση μεντεσέ: Δεξιά
Σιέλ



FAB30LRD5

Θέση μεντεσέ: Αριστερά
Κόκκινο



FAB30LOR5

Θέση μεντεσέ: Αριστερά
Πορτοκαλί



FAB30LCR5

Θέση μεντεσέ: Αριστερά
Μπεζ



FAB30RRD5

Θέση μεντεσέ: Δεξιά
Κόκκινο



FAB30RSV5

Θέση μεντεσέ: Δεξιά
Γκρι



FAB30RPG5










Θέση μεντεσέ: Δεξιά
Φιστικί



FAB30RBE5

Θέση μεντεσέ: Δεξιά
Μπλε

Symbols glossary (TT)

- | | | | |
|--|---|---|---|
|  | Κατάψυξη 4 αστέρων για καλύτερη συντήρηση των τροφίμων. |  | Αντιβακτηριακή θεραπεία: αντιβακτηριακή θεραπεία για τη διασφάλιση καλύτερης υγιεινής |
|  | Τάξη ενεργειακής απόδοσης D |  | A+++: Οι συσκευές με αυτό το σύμβολο μπορούν να μειώσουν την κατανάλωση ενέργειας κατά 30% περισσότερο από την τυπική ενεργειακή κατάσταση A. |
|  | Αεριζόμενο: Εξαναγκασμένη διανομή κρύου αέρα στο ψυγείο, η οποία επιτρέπει ομοιόμορφη κατανομή της θερμοκρασίας εντός του ψυγείου. |  | Εσωτερικός φωτισμός LED: είναι ένας πιο ενεργειακά αποδοτικός και μακροχρόνιος τρόπος φωτισμού του εσωτερικού της συσκευής. |
|  | Life Plus 0°C: Η θερμοκρασία στα διαμερίσματα Lifeplus διατηρείται στους 0°C, γεγονός που διατηρεί το κρέας και τα ψάρια περισσότερο. |  | Τεχνολογία μετατροπείας: Η εξέλιξη των στεγνωτηρίων της Smeg προς ευφυέστερα και περιβαλλοντικά βιώσιμα μοντέλα οδήγησε στην επιλογή της χρήσης της τεχνολογίας Inverter με αντλίες θερμότητας, γεγονός που μειώνει σημαντικά την κατανάλωση ενέργειας. |
|  | Air plus: διατηρεί το φαγητό πιο φρέσκο για μεγαλύτερο χρονικό διάστημα. | | |