

FAB30LWH5



| | |
|-------------------|--|
| Ürün Ailesi | Buzdolabı |
| Kurulum | Bağımsız |
| Kategori | Çift kapı |
| Referans genişlik | 60'a kadar |
| Soğutma tipi | Fan destekli buzdolabı, statik dondurucu |
| Buz çözme | Manüel |
| Menteşe tipi | Standart |
| Menteşe pozisyonu | Sol |
| EAN kodu | 8017709297732 |



Estetik

| | | | |
|--------------|------------------------|------------------------------|---|
| Estetik | 50's Style | Logo rengi | Krom |
| Renk | Beyaz | Yan malzeme | Çelik |
| Son işlemler | Parlak | Yan renk | Beyaz |
| Tasarım | Yuvarlatılmış | Logo | Applied |
| Malzeme | Sıcak şekillendirilmiş | Kapı rafları profil rengi | Krom |
| Kulp | Dış | Çekmece profil rengi | Krom |
| Kulp tipi | Sabit | Cam raf profili rengi | Krom |
| Kulp rengi | Krom | Alternatif renkler mevcuttur | Turuncu, Pastel mavi, Beyaz, Mavi, Siyah, Krem, Pembe, Kırmızı, Gümüş, Pastel yeşil, Misket limonu yeşili |

Buzdolabı bölme özellikleri



| | | | |
|-------------------------------------|----------------|-------------------------------------|------|
| Ayarlanabilir raf sayısı | 2 | Sebzelik / sebze çekmecesini kapağı | Cam |
| Meyve ve sebze çekmecesini sayısı | 1 | Life Plus alanı-0°C | Evet |
| Ayarlanabilir raf tipi | Cam | Buzdolap içi aydınlatma | Evet |
| Sebzelik / sebze çekmecesini kapağı | Kayar raylarda | İç ışık tipi (buzdolabı) | LED |
| Sebzelik Kapağı | Evet | | |

Buzdolabı İç Kapısı

| | |
|------------------|---|
| Şişe rafı sayısı | 1 |
|------------------|---|

| | | | |
|---|------|---------------------------|------|
| Şeffaf kapaklı kapı rafı sayısı | 1 | Tel destekli şişe rafları | Evet |
| Ayarlanabilir kapı raflarının sayısı | 2 | | |
| Tel destekli ayarlanabilir kapı rafları | Evet | | |

Buzdolabının diğer özellikleri



Çoklu akış

Evet

Fan

Evet

Dondurucu bölme özellikleri

| | | | |
|------------|---|----------|-----|
| Raf sayısı | 1 | Raf tipi | Tel |
|------------|---|----------|-----|

Diğer teknik özellikler



| | |
|-------------------------------|-------------------|
| Kapısı açık alarmı | Akustik ve görsel |
| Sıcaklık kontrolü tipi | Elektronik |
| Kompresör sayısı | 1 |
| Soğutucu gaz tipi | R600a |
| Kompresör tipi | İnvertör |
| Soğutucu Akışkan Miktarı (gr) | 70 g |
| Foam agent | Cyclopentane |

Performans / Enerji Etiketleri - Düzen. 2019



| | | | |
|---|-----------|---|-----------------|
| Yıllık enerji tüketimi | 168 kWh/a | Havadan yayılan akustik gürültü emisyonları | 37 dB(A) re 1pW |
| Enerji verimliliği sınıfı | D | Sıcaklık Artış Süresi | 30 h |
| Havadaki akustik gürültü emisyon sınıfı | C | 4 yıldız - Dondurma kapasitesi | 4 Kg/24h |
| Toplam net hacim | 294 l | İklim sınıfları | SN, N, ST, T |
| Dondurucu bölme(ler)in hacimlerinin toplamı | 72 l | EEL | 80 % |
| Soğutma bölme(ler)in ve dondurulmamış bölme(ler)in hacimlerinin toplamı | 222 l | | |

Elektrik Bağlantısı

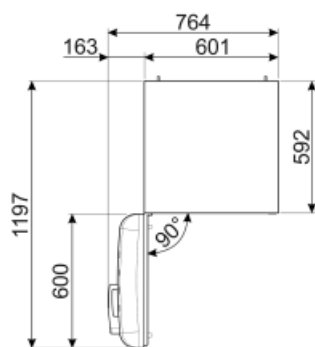
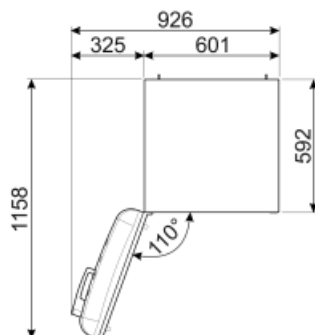
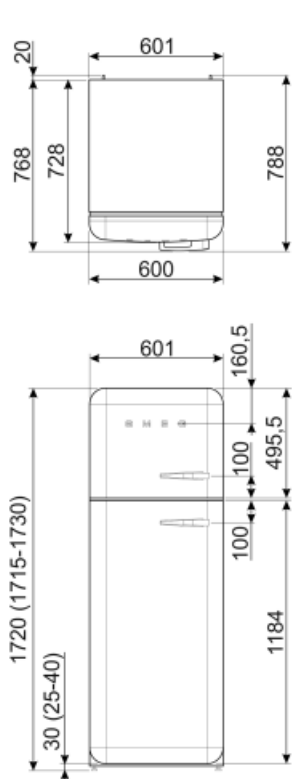
| | | | |
|-----|--------------|--------------|-----------|
| Fiş | (F;E) Schuko | Voltaj (V) | 220-240 V |
| | | Frekans (Hz) | 50/60 Hz |

Elektrik bağlantısı 100 W
derecesi

Güç kaynağı kablo
uzunluğu

180 cm

Akım 0,8 A



Alternative products



FAB30LPK5

Menteşe pozisyonu: Sol
Pembe



FAB30LSV5

Menteşe pozisyonu: Sol
Gümüş



FAB30LBL5

Menteşe pozisyonu: Sol
Siyah



FAB30LPG5

Menteşe pozisyonu: Sol
Pastel yeşil



FAB30RLI5

Menteşe pozisyonu: Sağ
Misket limonu yeşili



FAB30LPB5

Menteşe pozisyonu: Sol
Pastel mavi



FAB30LRD5

Menteşe pozisyonu: Sol
Kırmızı



FAB30LCR5

Menteşe pozisyonu: Sol
Krem



FAB30RSV5

Menteşe pozisyonu: Sağ
Gümüş



FAB30RWH5

Menteşe pozisyonu: Sağ
Beyaz



FAB30ROR5

Menteşe pozisyonu: Sağ
Turuncu



FAB30RPK5

Menteşe pozisyonu: Sağ
Pembe



FAB30RCR5

Menteşe pozisyonu: Sağ
Krem



FAB30RBL5

Menteşe pozisyonu: Sağ
Siyah



FAB30RPB5

Menteşe pozisyonu: Sağ
Pastel mavi



FAB30LOR5

Menteşe pozisyonu: Sol
Turuncu



FAB30RRD5

Menteşe pozisyonu: Sağ
Kırmızı



FAB30RPG5









Menteşe pozisyonu: Sağ
Pastel yeşil



FAB30RBE5

Menteşe pozisyonu: Sağ
Mavi

Symbols glossary (TT)

| | | | |
|--|--|---|--|
|  | Yiyeceklerin daha iyi korunması için 4 yıldızlı dondurma bölümü. |  | A: Bu sembole sahip cihazlar, enerji tüketimini standart A enerji sınıfına göre% 30 daha azaltabilir. |
|  | Havalandırma: Soğutucu bölümünde soğuk havanın zorla dağıtılması, buzdolabı içinde eşit sıcaklık dağılımına izin verir |  | LED iç aydınlatma: Cihazın içini aydınlatmanın daha enerji verimli ve uzun ömürlü bir yoludur. |
|  | Life Plus 0 ° C: Lifeplus bölmelerindeki sıcaklık, taze et ve balıkları daha uzun süre muhafaza eden 0 ° C'de tutulur. |  | İnvertör teknolojisi: Smeg kurutucularının daha akıllı ve çevresel olarak sürdürülebilir modellere doğru evrimi, Inverter teknolojisinin ısı pompaları ile birlikte kullanılmasına yol açarak enerji tüketimini önemli ölçüde azaltıyor. |
|  | Air plus: yiyecekleri daha uzun süre taze tutar. |  | Enerji verimliliği sınıfı D |