

# FAB30RCR5



Produktgrupp	Kyl
Installation	Fristående
Kategori	Dubbel-dörr
Referensbredd	Upp till 60
Typ av kyla	Ventilerad kyl, statisk frys
Avfrostning	Manuell
Typ av gångjärn	Standard
Gångjärnens position	Höger
EAN-kod	8017709297763



## Estetisk linje

Estetik	50's Style	Färg på logo	Krom
Färg	Creme	Sidopartiernas material	Stål
Finish	Högblank	Sidornas färg	Creme
Design	Rundad	Logga	Utanpåliggande
Dörrens material	Formpressad	Färg på dörrhyllsprofiler	Krom
Handtag	Extern	Färg på lådprofiler	Krom
Typ av handtag	Fast	Färg på hyllprofiler	Krom
Handtagets färg	Krom		

## Inredning kylskåp



Antal justerbara hyllplan	2	Typ av Grönsaksfack	Glas
Antal frukt- och grönsakslådor	1	Life Plus zon	Ja
Typ av justerbara hyllplan	Glas	Belysning kyl	Ja
Upphängning av grönsakslåda	Glidskenor	Typ av Belysning kyl	LED
Grönsaksfack	Ja		

## Kylskåpsdörr

Antal hyllplan med genomskinligt lock	1	Antal hyllplan med flaskställ	1
---------------------------------------	---	-------------------------------	---

Antal justerbara hyllplan	2	Flaskställ med metalltråd	Ja
Justerbara hyllplan av metalltråd	Ja		

## Övrig inredning kylskåp



MultiFlow

Ja

Fläkt

Ja

## Inredning frys

Antal hyllplan	1	Typ av hyllplan	Tråd
----------------	---	-----------------	------

## Andra tekniska egenskaper



Larm vid öppen dörr

Ljudsignal & visuell

Typ av temperaturkontroll

Elektronisk

Antal kompressorer

1

Typ av kylgas

R600a

Typ av kompressor

Inverter Technology

Mängd kylmedia (gr)

70 g

Skummedel

Cyklopentan

## Prestanda/Energimärkning – Reg. 2019



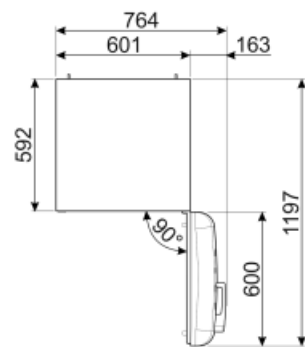
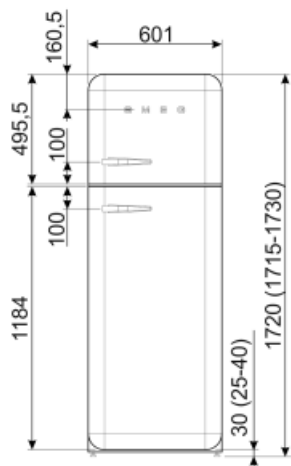
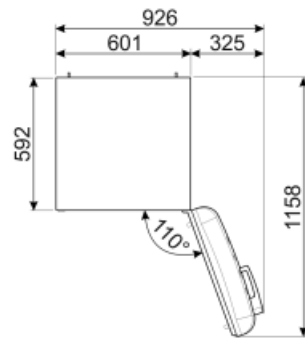
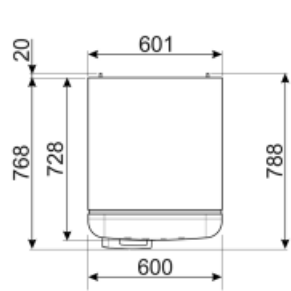
Årlig energianvändning (kWh/år)	168 kWh/a	Luftburet akutstiskt buller räknat i dB(A) re 1 pW	37 dB(A) re 1 pW
Energiklass	D	1 pW	
Utsläppsklass för luftburet akustiskt buller	C	Kapacitet vid strömavbrott	30 h
Totalvolym (dm <sup>3</sup> eller liter)	294 l	4 stjärnor – Fryskapacitet	4 Kg/24h
Summan av frysfackets/frysfackens volymer	72 l	Klimatklass	SN, N, ST, T
Summan av lågtemperaturfackets/-ens och kylfacket/-ens volymer	222 l	EEl	80 %

## Elektrisk anslutning

Typ av kontakt	(F;E) Eurokontakt	Volt (V)	220-240 V
Anslutningseffekt	100 W	Frekvens	50/60 Hz
		Sladdens längd	180 cm

Ström

0,8 A



## Alternative products



**FAB30LPK5**

**Gångjärnens position:** Vänster  
Rosa



**FAB30LSV5**

**Gångjärnens position:** Vänster  
Silver



**FAB30LBL5**

**Gångjärnens position:** Vänster  
Svart



**FAB30LPG5**

**Gångjärnens position:** Vänster  
Pastellgrön



**FAB30RBL5**

**Gångjärnens position:** Höger  
Svart



**FAB30RPB5**

**Gångjärnens position:** Höger  
Pastellblå



**FAB30LOR5**

**Gångjärnens position:** Vänster  
Orange



**FAB30RRD5**

**Gångjärnens position:** Höger  
Röd



**FAB30RPG5**

**Gångjärnens position:** Höger  
Pastellgrön



**FAB30RWH5**

**Gångjärnens position:** Höger  
Vit



**FAB30ROR5**

**Gångjärnens position:** Höger  
Orange



**FAB30RPK5**

**Gångjärnens position:** Höger  
Rosa



**FAB30RLI5**

**Gångjärnens position:** Höger  
Limegrön



**FAB30LPB5**

**Gångjärnens position:** Vänster  
Pastellblå



**FAB30LRD5**

**Gångjärnens position:** Vänster  
Röd



**FAB30LCR5**

**Gångjärnens position:** Vänster  
Creme



**FAB30RSV5**

**Gångjärnens position:** Höger  
Silver



**FAB30LWH5**









**Gångjärnens position:** Vänster  
Vit



**FAB30RBE5**

**Gångjärnens position: Höger  
Blå**

## Symbols glossary (TT)

- |  |  |   |   |
|--|--|---|---|
|  | 4 stjärnors frysack för bättre konservering av maten.  |  | A+++ : Vitvaror med denna symbol kan minska energiförbrukningen med ytterligare 30% från standard A-energiklass.                              |
|  | Ventilerad: Tvångsfördelning av kall luft i kylskåpet, vilket möjliggör jämn temperatur i kylan.       |  | Inre LED-belysning: ett mer energieffektivt och mer varaktigt sätt att lysa upp apparatens inre.  |
|  | Life Plus 0 °C: Lifeplus-facken har en temperatur på 0 °C, vilket bevarar färskt kött och fisk längre. |  | Smegs utveckling mot intelligentare och mer miljövänliga modeller har lett till valet av Inverter-teknik som minskar förbrukningen betydligt. |
|  | Air plus: håller maten färsk längre.   |  | Energieffektivitetsklass D  |