

FAB30RLI5



Tuoteryhmä	Jääkaappi
Asennus	Vapaasti seisova
Ryhmä	Kaksi ovea
Viiteleveys	Enintään 60
Jäähdytystyyppi	Jääkaapissa jäähdytyspuhallin, tavallinen pakastin
Sulatus	Manuaalinen
Saranatyyppi	Tavallinen
Saranoiden sijainti	Oikealla
EAN-koodi	8017709297770



Estetiikka

Estetiikka	50-luvun tyyli	Logon väri	Kromi
Väri	Limetinvihreä	Kylkien materiaali	Teräs
Pinnan viimeistely	Kiiltävä	Kylkien väri	Limetinvihreä
Design	Pyöristetty	Logo	Lisätty
Materiaali	Kestomuovia	Oven hyllyjen reunan väri	Chrome
Kahva	Ulkoinen	Laatikkojen etuosan värin	Kromi
Kahvan tyyppi	Asennettu	Lasihyllyjen reunan väri	Kromi
Kahvan väri	Kromattu	Saatavilla olevat materiaalit	Oranssi, Pastellinsininen, Valkoinen, Sininen, Musta, Kermanvärinen, Vaaleanpunainen, Punainen, Hopea, Pastellinvihreä, Limetinvihreä

Jääkaapin ominaisuudet



Säädettävien hyllyjen materiaali	2	Vihanneslokeron kannen tyyppi	Lasi
Hedelmä- ja vihanneslaatikoiden määrä	1	Life Plus -alue	Kyllä
Säädettävien hyllyjen määrä	Lasi	Jääkaapin sisävalo	Kyllä
Vihanneslaatikon kannen tyyppi	Liukukiskoilla	Jääkaapin sisävalon tyyppi	LEDit

Kannellinen vihanne-lokero Kyllä

Jääkaapin sisäovi

Läpinäkyvällä kannella varustettujen ovihyllyjen määrä	1	Pullohyllyjen määrä	1
Säädettävien ovihyllyjen määrä	2	Metallilankapullohyllyt	Kyllä
Säädettävät oven metallilankahyllyt	Kyllä		

Jääkaapin muut ominaisuudet



MultiFlow

Kyllä

Puhallin

Kyllä

Pakastimen ominaisuudet

Hyllyjen määrä	1	Hyllyjen tyyppi	Metallilanka
----------------	---	-----------------	--------------

Muut tekniset ominaisuudet



Ovi auki-hälytys	Äänimerkki ja valo
Lämpötilansäätöjen määrä	Elektroninen
Kompressorien määrä	1
Jäähdytysaineen tyyppi	R600a
Kompressorin tyyppi	Vaihtelevan nopeuden kompressori
Jääkaappiaineen määrä (g)	70 g
Vaahdon tyyppi	Syklopentaani

Suorituskyky / energiamerkintä - as. 2019

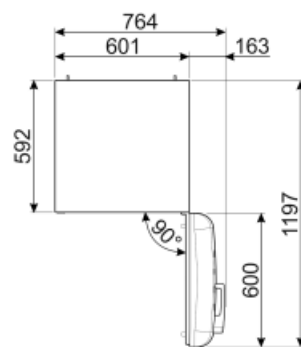
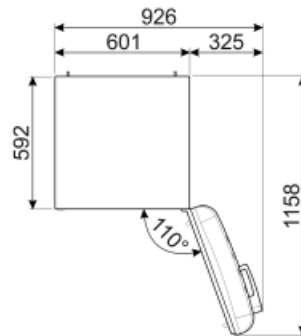
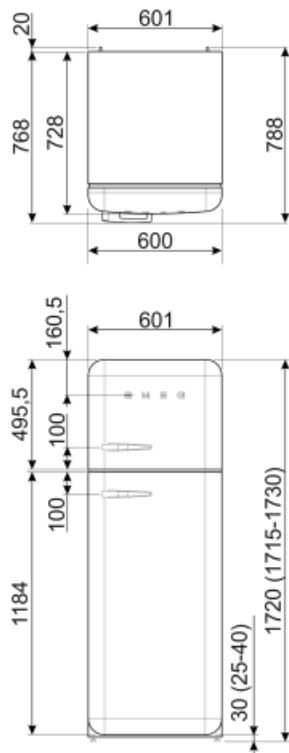


Vuotuinen energiankulutus	168 kWh/a	Äänitaso	37 dB(A) re 1 pW
Energialuokka	D	Kohotus aika	30 h
Äänitason luokka	C	4 tähteä - pakastuskapasiteetti	4 Kg/24h
Kokonaisnettotilavuus	294 l	Ilmastoluokitus	SN, N, ST, T
Pakastetilojen tilavuuden summa	72 l	EEl	80 %
Kylmäsäilytystilojen ja pakastamattomien tilojen tilavuuksien summa	222 l		

Sähköliitännä

Sähköpistokkeen tyyppi (F;E) Schuko
 Sähköliitännä 100 W
 Virta (A) 0,8 A

Jännite (V) 220-240 V
 Taajuus (Hz) 50/60 Hz
 Johdon pituus 180 cm



Alternative products



FAB30LPK5

Saranoiden sijainti: Vasemmalla
Vaaleanpunainen



FAB30RWH5

Saranoiden sijainti: Oikealla
Valkoinen



FAB30LSV5

Saranoiden sijainti: Vasemmalla
Hopea



FAB30ROR5

Saranoiden sijainti: Oikealla
Oranssi



FAB30LBL5

Saranoiden sijainti: Vasemmalla
Musta



FAB30RPK5

Saranoiden sijainti: Oikealla
Vaaleanpunainen



FAB30LPG5

Saranoiden sijainti: Vasemmalla
Pastellinvihreä



FAB30RCR5

Saranoiden sijainti: Oikealla
Kermanvärinen



FAB30RBL5

Saranoiden sijainti: Oikealla
Musta



FAB30LPB5

Saranoiden sijainti: Vasemmalla
Pastellinsininen



FAB30RPB5

Saranoiden sijainti: Oikealla
Pastellinsininen



FAB30LRD5

Saranoiden sijainti: Vasemmalla
Punainen



FAB30LOR5

Saranoiden sijainti: Vasemmalla
Oranssi



FAB30LCR5

Saranoiden sijainti: Vasemmalla
Kermanvärinen



FAB30RRD5

Saranoiden sijainti: Oikealla
Punainen



FAB30RSV5

Saranoiden sijainti: Oikealla
Hopea



FAB30RPG5

Saranoiden sijainti: Oikealla
Pastellinvihreä



FAB30LWH5

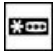







Saranoiden sijainti: Vasemmalla
Valkoinen



FAB30RBE5

**Saranoiden sijainti: Oikealla
Sininen**

Symbols glossary (TT)

- | | | | |
|--|---|---|--|
|  | 4 tähden pakastuslokero ruoan parempaa säilytystä varten. |  | A+++: Laitteet, joissa on tämä symboli, voivat vähentää energiankulutusta vielä 30 % vakiona olevasta A-energialuokituksesta. |
|  | Tuuletettu: Kylmän ilman automaattinen jakelu jääkaappiosastoon, mikä mahdollistaa tasaisen lämpötilan jakelun jääkaapissa. |  | LED-sisävalo: energiatehokkaampi ja kestävä tapa valaista laitteen sisäosa. |
|  | Life Plus 0 °C: Lifeplus-osastojen lämpötila pidetään 0 °C:ssa, jolloin liha ja kala pysyvät pidempään tuoreina. |  | Smegin siirtyminen älykkäämpiin ja ympäristöystävällisempiin malleihin on johtanut invertteriteknologian valitsemiseen, mikä karsii kulutusta merkittävästi. |
|  | Air plus: pitää ruoan tuoreena pidempään. |  | Energiatehokkuusluokka D |