

FAB30RLI5



Família	Refrigerators
Instalação	Livre instalação
Categoria	2 portas
Tecnologia	Frigorífico ventilado, congelador estático
Descongelação	Descongelação manual
Tipo de dobradiças	Dobradiças livre instalação
Dobradiças Slot-in	Sim
Dobradiças	Dobradiças à direita
Código EAN	8017709297770



Design

Acabamento	Verde maçã	Cor do logótipo	Logótipo cromado
Acabamentos	Polido	Material das laterais	Laterais em aço
Design	Anni 50	Cor das laterais	Laterais em verde maçã
Série	Arredondado	Logótipo	Logótipo aplicado
Material da porta	Fibra termoformada	Cor do perfil das prateleiras	Puxador cromado
Puxador	Puxador externo	Cor dos perfis das gavetas	Puxador cromado
Tipo de puxador	Puxador fixo	Cor do perfil da prateleira de vidro	Puxador cromado
Cor do puxador	Puxador cromado	Cores disponíveis	Laranja, Azul céu, Branco, Azul, Preto, Creme, Cor de rosa, Encarnado, Cinza, Verde água, Verde maçã

Composição do interior do frigorífico



Número de prateleiras ajustáveis	2	Tipologia de prateleira sobre a gaveta dos legumes	Prateleira de vidro sobre gaveta de legumes
Gavetas para fruta e legumes	1	Gaveta LifePlus 0°	Sim
Tipo de prateleiras ajustáveis	Prateleiras de vidro ajustáveis em altura	Iluminação interna do frigorífico	Sim
Tipo das gavetas para legumes	Gaveta de legumes com guias deslizantes	Tipo de iluminação do frigorífico	Iluminação com LED
Prateleira da gaveta dos legumes	Sim		

Composição do interior da porta do frigorífico

Compartimentos da porta com tampa transparente	1	Compartimentos da porta para garrafas	1
Compartimentos da porta ajustáveis	2	Prateleiras para garrafas da porta com suportes em metal	Sim
Prateleiras da porta ajustáveis com suportes em metal	Sim		

Outras características do frigorífico



MultiFlow	Sim	Ventilado	Sim
-----------	-----	-----------	-----

Composição do interior do congelador

Número de prateleiras	1	Tipo de prateleiras	Prateleiras de metal
-----------------------	---	---------------------	----------------------

Outras características técnicas



Alarme de porta aberta	Alarmes acústico e ótico de porta aberta
Vedantes antibacterianos	Sim
Tipo de controlo da temperatura	Temperatura controlada eletronicamente
Nº de compressores	1
Tipo de gás de refrigeração	R600a
Tipo de compressor	Compressor Inverter com velocidade variável
Quantidade de refrigerante (gr.)	70 g
Espuma expansiva de isolamento	Ciclopentano

Prestações / Etiqueta energética



Categoria do compartimento de refrigeração	Frigorífico-congelador	Capacidade bruta total	298 l
Emissão de ruído aéreo	37 dB(A) re 1pW	Capacidade útil do congelador	72 l
Classe energética	A+++	Estrelas do congelador	4
Energy efficiency Index EEI	21.8 %	Capacidade de congelação	4 Kg/24h
Consumo anual de energia	156 kWh/a	Capacidade útil total	294 l
Classe climática	SN, N, ST, T	Autonomia de conservação sem energia elétrica	30 h

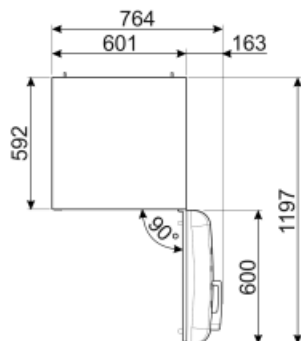
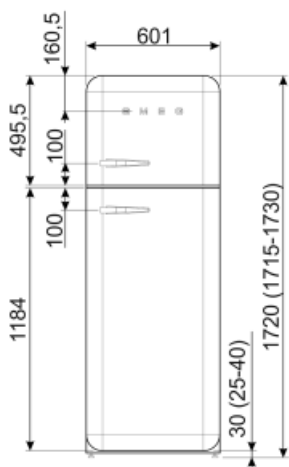
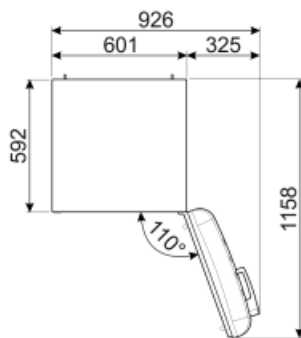
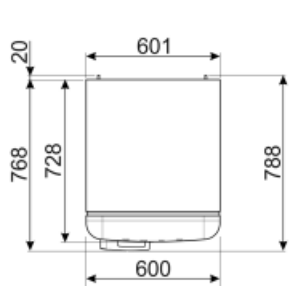
Capacidade útil do frigorífico 222 l



Consumo anual de energia	168 kWh/a	Volume líquido do frigorífico	222 l
Classe energética	D	Autonomia de conservação sem energia elétrica	30 h
Classe de emissão de ruído aéreo	C	4 star - Freezing capacity	4 Kg/24h
Total net volume	294 l	Classe climática	SN, N, ST, T
Volume líquido do congelador	72 l	EI	80 %

Ligação elétrica

Ficha elétrica	(F;E) Schuko	Tensão (Volts)	220-240 V
Potência nominal	100 W	Frequência (Hz)	50/60 Hz
Corrente (Amperes)	0.8 A	Comprimento do cabo de alimentação	135 cm



Alternative products (TT)



FAB30LPK5

Dobradiças: Dobradiças à esquerda
Rosa



FAB30LSV5

Dobradiças: Dobradiças à esquerda
Cinza



FAB30LBL5

Dobradiças: Dobradiças à esquerda
Preto



FAB30LPG5

Dobradiças: Dobradiças à esquerda
Verde água



FAB30RBL5

Dobradiças: Dobradiças à direita
Preto



FAB30RPB5

Dobradiças: Dobradiças à direita
Azul céu



FAB30LOR5

Dobradiças: Dobradiças à esquerda
Laranja



FAB30RRD5

Dobradiças: Dobradiças à direita
Encarnado



FAB30RPG5

Dobradiças: Dobradiças à direita
Verde água



FAB30RWH5

Dobradiças: Dobradiças à direita
Branco



FAB30ROR5

Dobradiças: Dobradiças à direita
Laranja



FAB30RPK5

Dobradiças: Dobradiças à direita
Rosa



FAB30RCR5

Dobradiças: Dobradiças à direita
Creme



FAB30LPB5

Dobradiças: Dobradiças à esquerda
Azul céu



FAB30LRD5

Dobradiças: Dobradiças à esquerda
Encarnado



FAB30LCR5

Dobradiças: Dobradiças à esquerda
Creme



FAB30RSV5

Dobradiças: Dobradiças à direita
Cinza



FAB30LWH5










Dobradiças: Dobradiças à esquerda
Branco



FAB30RBE5

Dobradiças: Dobradiças à direita
Azul

Symbols glossary (TT)

- | | | | |
|--|---|---|---|
|  | Compartimento de congelamento de 4 estrelas para melhor conservação dos alimentos. |  | Classe de eficiência energética do produto declarada na etiqueta energética e na ficha do produto e em conformidade com os regulamentos UE. |
|  | Tratamento anti bacteriano: para garantir uma melhor higiene. Adequado para roupas de bebés e para evitar alergias. |  | Ventilador: sistema de circulação forçada de ar frio para garantir uma distribuição de ar e da temperatura no interior do frigorífico. |
|  | Iluminação por LED no interior, criando uma luz com uma distribuição perfeita. O LED consome menos energia, aquece muito menos e tem uma vida mais longa do que as lâmpadas tradicionais. |  | Gaveta Life Plus: nesta gaveta, a temperatura é controlada a 0°C para conservar carne e peixe fresco até 3 dias. Este processo de conservação permite preservar as fibras naturais dos alimentos e evitar o tempo de descongelação. |
|  | Tecnologia Inverter: o motor inverter é muito fiável, mais leve e compacto e não necessita de substituição de escovas. É um motor mais eficiente, consumindo menos energia e mais silencioso. |  | MultiFlow: ventilação através de aberturas na parede traseira do frigorífico em diferentes níveis de altura fazem com que a temperatura seja distribuída de forma harmoniosa em todo o interior, prolongando a conservação dos alimentos. |
|  | Classe de eficiência energética do produto declarada na etiqueta energética e na ficha do produto e em conformidade com os regulamentos UE. | | |