

# FAB30ROR5



Skupina výrobků	Chladnička
Instalace	Volně stojící
Kategorie	Dvojitá dvířka
Referenční šířka	Až do 60
Typ chlazení	Chladnička s ventilátorem, statická mraznička
Rozmrazování	Ruční
Typ závěsu	Standardní
Poloha závěsu	Pravá
EAN kód	8017709297787



## Aesthetics

Estetika	Styl 50. let	Barva loga	Chróm
Barva	Oranžová	Materiál bočních panelů	Ocel
Povrchová úprava	Lesk	Barva bočních stěn	Oranžová
Vzhled	Zaoblené	Logo	Applied
Materiál	Tvarované za tepla	Barva profilu dveřních polic	Chróm
Rukojeť	Externí	Barva profilu zásuvek	Chróm
Typ rukojeti	Fixní	Barva profilu skleněné police	Chróm
Barva rukojeti	Chróm	Dostupné alternativní barvy	Oranžová, Pastelově modrá, Bílá, Modrá, Černá, Krémová, Růžová, Červená, Stříbrná, Pastelově zelená, Limetková zelená

## Funkce chladicí přihrádky



Počet nastavitelných polic	2	Typ krytu zásuvky na zeleninu	Sklo
Počet zásuvek na ovoce a zeleninu	1	Zóna Life Plus -0 °C	Ano
Typ nastavitelných polic	Sklo	Vnitřní osvětlení v chladničce	Ano
Typ krytu zásuvky na zeleninu	Na posuvných kolejničích	Typ vnitřního osvětlení (chladnička)	LED
Víko zásuvky na ovoce a zeleninu	Ano		

## Vnitřní dvířka chladničky

Počet dveřních polic s průhledným krytem	1	Počet polic na lahve	1
Počet nastavitelných dveřních polic	2	Police na lahve s drátěnou podporou	Ano
Nastavitelné dveřní police s drátěnou podporou	Ano		

## Další funkce chladničky



MultiFlow	Ano	Ventilátor	Ano
-----------	-----	------------	-----

## Vlastnosti mrazicí přihrádky

Počet polic	1	Typ polic	Převod
-------------	---	-----------	--------

## Další technické vlastnosti



Alarm otevřených dvířek	Akustické a vizuální
Typ regulace teploty	Elektronické
Počet kompresorů	1
Typ chladicího plynu	R600a
Typ kompresoru	Měnič
Množství chladiva (gr)	70 g
Foam agent	Cyclopentane

## Výkon/energetický štítek – nař. 2019

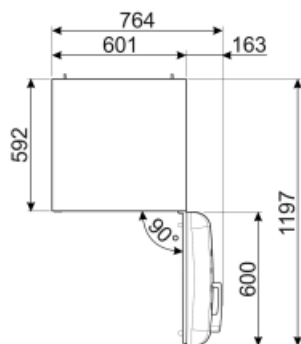
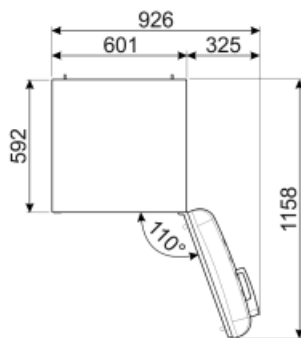
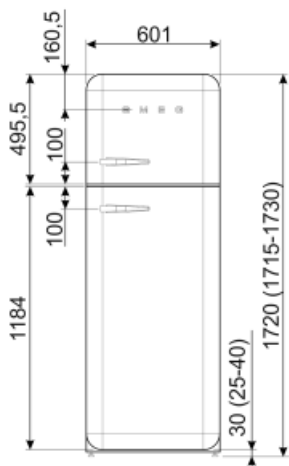
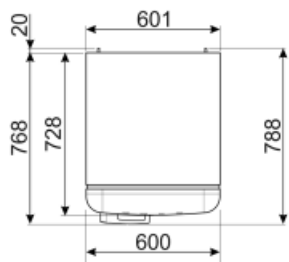


Annual energy consumption	168 kWh/a	Úroveň emisí hluku šířeného vzduchem	37 dB(A) re 1 pW
Energy efficiency class	D	Temperature Rise Time	30 h
Airborne acoustical noise emission class	C	4 star - Freezing capacity	4 Kg/24h
Total net volume	294 l	Climate class	SN, N, ST, T
Sum of the volumes of the frozen compartment(s)	72 l	EI	80 %
Sum of the volumes of the chill compartment(s) and the unfrozen compartment(s)	222 l		

## Elektrické připojení

Zástrčka (F; E) Schuko  
 Jmenovitý výkon elektrického připojení 100 W  
 Stávající 0.8 A

Napětí (V) 220-240 V  
 Kmitočet (Hz) 50/60 Hz  
 Délka napájecího kabelu 180 cm



## Alternative products



**FAB30LPK5**

**Poloha záněsu:** Levá  
Růžová



**FAB30LSV5**

**Poloha záněsu:** Levá  
Stříbrná



**FAB30RPK5**

**Poloha záněsu:** Pravá  
Růžová



**FAB30RCR5**

**Poloha záněsu:** Pravá  
Krémová



**FAB30RBL5**

**Poloha záněsu:** Pravá  
Černá



**FAB30RPB5**

**Poloha záněsu:** Pravá  
Pastelově modrá



**FAB30LOR5**

**Poloha záněsu:** Levá  
Oranžová



**FAB30RRD5**

**Poloha záněsu:** Pravá  
Červená



**FAB30RPG5**

**Poloha záněsu:** Pravá  
Pastelově zelená



**FAB30RWH5**

**Poloha záněsu:** Pravá  
Bílá



**FAB30LBL5**

**Poloha záněsu:** Levá  
Černá



**FAB30LPG5**

**Poloha záněsu:** Levá  
Pastelově zelená



**FAB30RLI5**

**Poloha záněsu:** Pravá  
Limetková zelená



**FAB30LPB5**

**Poloha záněsu:** Levá  
Pastelově modrá



**FAB30LRD5**

**Poloha záněsu:** Levá  
Červená



**FAB30LCR5**

**Poloha záněsu:** Levá  
Krémová



**FAB30RSV5**

**Poloha záněsu:** Pravá  
Stříbrná



**FAB30LWH5**









**Poloha záněsu:** Levá  
Bílá



**FAB30RBE5**

**Poloha závěsu: Pravá**  
**Modrá**

## Symbols glossary (TT)

-  4hvězdičková mrazicí přihrádka pro lepší konzervaci potravin.
-  Ventilace: Nucená distribuce studeného vzduchu v chladničce, která umožňuje rovnoměrné rozložení teploty v chladničce.
-  Life Plus 0 °C: Teplota v přihrádkách Life Plus je udržována na 0 °C, což déle uchovává čerstvé maso a ryby.
-  Air plus: udržuje potraviny déle čerstvé.
-  A+++: Spotřebiče s tímto symbolem mohou snížit spotřebu energie o dalších 30% oproti standardní energetické třídě A.
-  LED osvětlení interiéru: je energeticky úspornější a dlouhodobější způsob osvětlení interiéru spotřebiče.
-  Invertorová technologie: Vývoj sušiček Smeg směrem k inteligentnějším a ekologicky udržitelnějším modelům vedl k volbě použití invertorové technologie s tepelnými čerpadly, což výrazně snižuje spotřebu energie.
-  Třída energetické účinnosti D