

FAB30ROR5



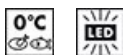
| | |
|-------------------------|---|
| Famille | Réfrigérateurs |
| Installation | Pose libre |
| Catégorie | Deux portes |
| Largeur de référence | Jusqu'à 60 |
| Type de refroidissement | Réfrigérateur froid brassé, congélateur statique |
| Dégivrage | Manuel |
| Type de charnières | Standard |
| Position des charnières | Droite |
| Code EAN | 8017709297787 |



Esthétique

| | | | |
|-----------------------|-----------------------|--|--|
| Esthétique | Années 50 | Couleur du logo | Chromé |
| Couleur | Orange | Matériau des parois latérales | Tôle d'acier |
| Finition | Brillant | Couleur des parois latérales | Orange |
| Design | Bombé | Logo | Appliqué |
| Matériau de la porte | Plastique thermoformé | Couleur des finitions des balconnets | Chromé |
| Poignée | Externe | Couleur des finitions des tiroirs | Chromé |
| Type de poignée | Fixe | Couleur des finitions des clayettes en verre | Chromé |
| Couleur de la poignée | Chromé | Couleurs disponibles | Orange, Bleu Azur, Blanc, Bleu, Noir, Crème, Rose, Rouge, Gris métal, Vert d'Eau, Vert pomme |

Caractéristiques réfrigérateur



| | | | |
|-------------------------------|----------------------|--|-------|
| Nombre de clayettes réglables | 2 | Type de dessus bac à légumes | Verre |
| Nombre de bacs à légumes | 1 | Zone Extra Fresh 0°C | Oui |
| Type de clayettes réglables | Verre | Eclairage interne réfrigérateur | Oui |
| Type de bac à légumes | Sur glissières/rails | Type d'éclairage interne réfrigérateur | LED |
| Dessus bac à légumes | Oui | | |

Contre-porte réfrigérateur

| | | | |
|---|-----|--|-----|
| Nombre de balconnets avec couvercle transparent | 1 | Nombre de balconnets porte-bouteilles | 1 |
| Nombre de balconnets réglables | 2 | Balconnet porte-bouteilles avec fil métallique | Oui |
| Balconnets réglables avec fil métallique | Oui | | |

Autres caractéristiques réfrigérateur



| | | | |
|--------------------------------------|-----|---------|-----|
| Airplus, système d'aération multiple | Oui | Turbine | Oui |
|--------------------------------------|-----|---------|-----|

Caractéristiques congélateur

| | | | |
|---------------------|---|------------------|-----|
| Nombre de clayettes | 1 | Type de clayette | Fil |
|---------------------|---|------------------|-----|

Autres caractéristiques techniques



| | |
|--|--|
| Alarme porte ouverte | Visuelle et acoustique |
| Type de contrôle de la température | Électronique |
| Nombre de compresseurs | 1 |
| Type de gaz réfrigérant | R600a |
| Type compresseur | Compresseur à capacité variable (Inverter) |
| Quantité de réfrigérant (gr) | 70 g |
| Agent d'expansion pour mousses isolantes | Cyclopentane |

Performance / Etiquette énergétique - Reg. 2019



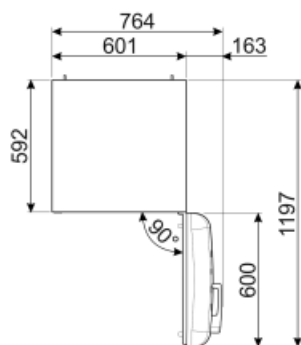
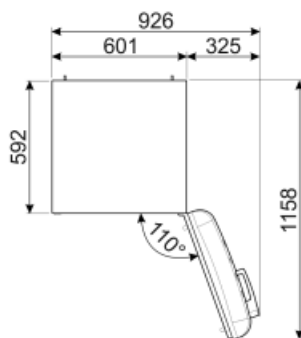
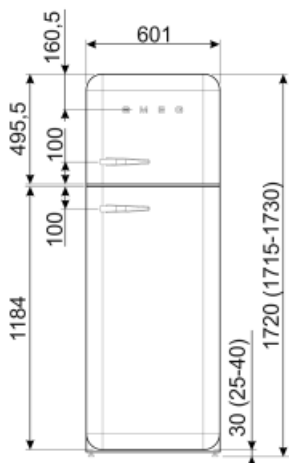
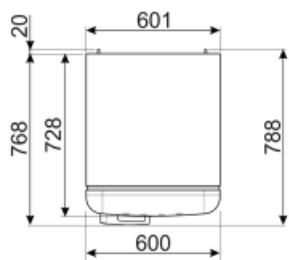
| | | | |
|--|-----------|--|------------------|
| Consommation d'énergie annuelle | 168 kWh/a | Niveau sonore | 37 dB(A) re 1 pW |
| Classe énergétique | D | Autonomie en cas de coupure de courant | 30 h |
| Classe d'émissions acoustiques dans l'air | C | 4 étoiles - Capacité de congélation | 4 Kg/24h |
| Volume net total | 294 l | Classe climatique | SN, N, ST, T |
| Somme des volumes du (des) compartiment(s) congélation | 72 l | EEl | 80 % |

Somme des volumes du 222 l
 (des) compartiment(s)
 Extra Fresh et du (des)
 compartiment(s) frais

Raccordement électrique

Type de prise (F;E) Schuko
 Puissance nominale 100 W
 Intensité 0.8 A

Tension 220-240 V
 Fréquence 50/60 Hz
 Longueur du câble
 d'alimentation 180 cm



Alternative products



FAB30LPK5

Position des charnières: Gauche
Rose



FAB30LSV5

Position des charnières: Gauche
Gris métal



FAB30RPK5

Position des charnières: Droite
Rose



FAB30RCR5

Position des charnières: Droite
Crème



FAB30RBL5

Position des charnières: Droite
Noir



FAB30RPB5

Position des charnières: Droite
Bleu Azur



FAB30LOR5

Position des charnières: Gauche
Orange



FAB30RRD5

Position des charnières: Droite
Rouge



FAB30RPG5

Position des charnières: Droite
Vert d'Eau



FAB30RWH5

Position des charnières: Droite
Blanc



FAB30LBL5

Position des charnières: Gauche
Noir



FAB30LPG5

Position des charnières: Gauche
Vert d'Eau



FAB30RLI5

Position des charnières: Droite
Vert pomme



FAB30LPB5

Position des charnières: Gauche
Bleu Azur



FAB30LRD5

Position des charnières: Gauche
Rouge



FAB30LCR5

Position des charnières: Gauche
Crème



FAB30RSV5

Position des charnières: Droite
Gris métal



FAB30LWH5









Position des charnières: Gauche
Blanc



FAB30RBE5

Position des charnières: Droite
Bleu

Symbols glossary (TT)

| | | | |
|--|--|---|--|
|  | 4 étoiles |  | A+++ : Les produits Smeg, en classe énergétique A, A+, A++ et A+++, permettent de réduire la consommation d'énergie tout en gardant une efficacité maximale et en garantissant un meilleur respect de l'environnement. |
|  | Brassé : Système de ventilation de refroidissement qui permet à l'air à l'intérieur du réfrigérateur d'être constamment et uniformément réparti. |  | Eclairage intérieur LED : L'éclairage intérieur LED assure à la fois des économies d'énergie et un éclairage d'ambiance. |
|  | Zone Extra Fresh 0°C : Dans la Zone Extra Fresh 0°C, une température interne constante entre 0°C et +3°C est maintenue, ce qui n'altère pas les qualités organoleptiques de l'aliment et permet de le conserver frais même après plusieurs jours. Il est idéal pour conserver le poisson, la viande, les produits laitiers et les aliments facilement périssables. |  | L'évolution de Smeg vers des modèles plus intelligents et plus écologiques a conduit au choix de la technologie Inverter, qui réduit considérablement la consommation. |
|  | Système de refroidissement Multiflow : Le système de ventilation Multiflow permet de répartir l'air à l'intérieur du réfrigérateur de façon constante et uniforme. |  | Classe énergétique D |