

## FAB30ROR5



Rodzina produktów	Lodówka
Instalacja	Wolnostojąca
Kategoria	Dwudrzwiowe
Szerokość referencyjna	60 cm
Typ chłodzenia	Chłodziarka z wentylatorem, statyczna zamrażarka
Rozmrażanie	Ręczny
Typ zawiasu	Standard
Pozycja zawiasu	Prawy
Kod EAN	8017709297787



### Linia wzornicza

Linia wzornicza	50's Style	Kolor logo	Chrom
Kolor	Pomarańczowy	Materiał zewnętrzny	Stal
Wykończenie	Połysk	Kolor zewnętrzny	Pomarańczowy
Design	Zaokrąglony	Logo	Wstawiane
Materiał	Formowany termicznie	Kolor profili półek na drzwiach	Chrom
Uchwyt	Zewnętrzny	Kolor profili szuflad	Chrom
Typ uchwyty	Na stałe	Kolor profili szklanych półek	Chrom
Kolor uchwyty	Chrom	Dostępne wersje kolorystyczne	Pomarańczowy, Pastelowy błękit, Biały, Niebieski, Czarny, Kremowy, Pastelowy róż, Czerwony, Srebrny, Pastelowa zieleń, Limonkowy

### Cechy komory chłodniczej



Liczba regulowanych półek	2	Typ pokrywy szuflady	Szkło
Liczba szuflad na owoce i warzywa	1	Strefa świeżości (0°C)	Tak
Typ regulowanych półek	Szkło	Oświetlenie wnętrza chłodziarki	Tak
Typ szuflady	Na przewodnicach ślizgowych	Typ oświetlenia wnętrza chłodziarki	LED
Pokrywa szuflady	Tak		

## Drzwi wewnętrzne chłodziarki

Liczba balkoników z przezroczystą pokrywą	1	Liczba balkoników na butelki	1
Liczba regulowanych półek	2	Balkoniki z metalowym obramowaniem na butelki	Tak
Balkoniki o regulowanej wysokości z metalową krawędzią	Tak		

## Pozostałe cechy chłodziarki



MultiFlow	Tak	Wentylator	Tak
-----------	-----	------------	-----

## Cechy komory zamrażalnika

Liczba półek	1	Rodzaj półek	Drut
--------------	---	--------------	------

## Pozostałe cechy techniczne



Alarm otwartych drzwi	Dźwiękowy i wizualny
Typ kontroli temperatury	Elektroniczny
Liczba kompresorów	1
Typ czynnika chłodniczego	R600a
Typ kompresora	Inwerterowy
Ilość czynnika chłodzącego (gr)	70 g
Środek pianotwórczy	Cyklopentan

## Wydajność / Nowa Etykieta Energetyczna

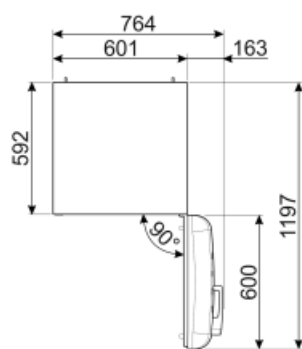
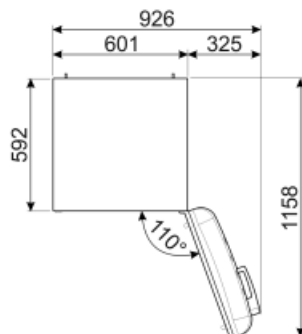
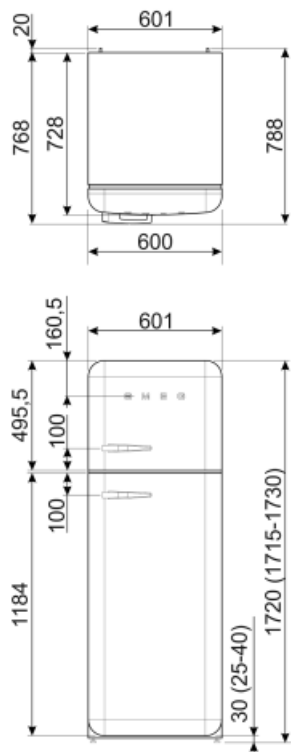


Roczne zużycie energii	168 kWh/a	Poziom hałasu	37 dB(A) re 1 pW
Klasa efektywności energetycznej	D	Zdolność utrzymania temperatury w przypadku braku zasilania	30 h
Klasa emisji hałasu akustycznego	C	4 gwiazdki - zdolność zamrażania	4 Kg/24h
Pojemność całkowita netto	294 l	Klasa klimatyczna	SN, N, ST, T
Pojemność zamrażalnika	72 l	EI	80 %
Pojemność chłodziarki	222 l		

## Podłączenie elektryczne

**Wtyczka** (F;E) Schuko  
**Moc przyłączeniowa** 100 W  
**Natężenie prądu (A)** 0,8 A

**Napięcie (V)** 220-240 V  
**Częstotliwość (Hz)** 50/60 Hz  
**Długość przewodu zasilającego (cm)** 180 cm



## Alternative products



**FAB30LPK5**

**Pozycja zawiasu:** Lewy  
Pastelowy róż



**FAB30LSV5**

**Pozycja zawiasu:** Lewy  
Srebrny



**FAB30RPK5**

**Pozycja zawiasu:** Prawy  
Pastelowy róż



**FAB30RCR5**

**Pozycja zawiasu:** Prawy  
Kremowy



**FAB30RBL5**

**Pozycja zawiasu:** Prawy  
Czarny



**FAB30RPB5**

**Pozycja zawiasu:** Prawy  
Pastelowy błękit



**FAB30LOR5**

**Pozycja zawiasu:** Lewy  
Pomarańczowy



**FAB30RRD5**

**Pozycja zawiasu:** Prawy  
Czerwony



**FAB30RPG5**

**Pozycja zawiasu:** Prawy  
Pastelowa zieleń



**FAB30RWH5**

**Pozycja zawiasu:** Prawy  
Biały



**FAB30LBL5**

**Pozycja zawiasu:** Lewy  
Czarny



**FAB30LPG5**

**Pozycja zawiasu:** Lewy  
Pastelowa zieleń



**FAB30RLI5**

**Pozycja zawiasu:** Prawy  
Limonkowy



**FAB30LPB5**

**Pozycja zawiasu:** Lewy  
Pastelowy błękit



**FAB30LRD5**

**Pozycja zawiasu:** Lewy  
Czerwony



**FAB30LCR5**

**Pozycja zawiasu:** Lewy  
Kremowy



**FAB30RSV5**

**Pozycja zawiasu:** Prawy  
Srebrny



**FAB30LWH5**









**Pozycja zawiasu:** Lewy  
Biały



**FAB30RBE5**

**Pozycja zawiasu: Prawy  
Niebieski**

## Symbols glossary (TT)

	4. gwiazdkowa komora zamrażalnika, dla lepszych rezultatów przechowywania żywności.		A+++: Klasa efektywności energetycznej, mierzona od A+++ do G, w zależności od rodziny produktów.
	Schładzanie z wykorzystaniem wentylatora: Umożliwia równomierny rozkład temperatury w lodówce.		Oświetlenie wnętrza LED
	Life Plus 0°C: Temperatura w komorach Life Plus utrzymywana jest na poziomie 0°C, dzięki czemu świeże mięso i ryby zachowują się dłużej.		System pozwalający zredukować poziom zużycia energii.
	Multiflow: Utrzymuje świeżość żywności na dłużej		Klasa efektywności energetycznej D