

FAB30RP1



משפחת מוצרים
התקנה
קטגוריה
סוג קירור
סוג צירים
מיקום צירים
קוד EAN

מקרר
נפרד
דלת כפולה
בסיוע מאוורר
סטנדרטי
ימני
8017709171759



אסתטיקה

סדרה עיצובית
צבע
גימור
עיצוב
חומר
ידית
סוג ידית
סגנון שנות החמישים
שמנת
מבריק
עגול
מעוצב בחום
חיצוני
קבוע

צבע כרום

ידית

צבע כרום

לוגו

חומר פלדה

דופן

צבע שמנת

דפנות

Logo Applied

צבעים תפוז, כחול פסטל, לבן, כחול, שחור, שמנת, ורוד, כסף, ירוק פסטל,

חלופיים ירוק ליים

זמינים

צבעים FAB30R01,
זמינים FAB30RAZ1, FAB30RB1, FAB30RBL1, FAB30RX1, FAB30RNE1,
FAB30RP1, FAB30RRO1, FAB30RR1, FAB30RV1,
FAB30RVE1

מאפייני תא מקרר



מספר מדפים מתכווננים

3

מדף בקבוקים

כן

מספר מגירות לפירות וירקות	1	סוג כיסוי תא/מגירה לפירות וירקות	זכוכית
סוג מדפים מתכווננים לפירות וירקות	זכוכית	תאורה פנימית במקרר (סוג תאורה פנימית) (מקרר)	כן LED
סוג כיסוי תא/מגירה לפירות וירקות	סטנדרטי		
כיסוי לתא פירות וירקות	כן		

דלת פנימית של מקרר

מספר מדפי דלת עם כיסוי שקוף	1	מספר מדפי בקבוקים	1
מספר מדפי דלת מתכווננים עם פס תמיכה	2	מדפי בקבוקים עם פס תמיכה	כן
מדפי דלת מתכווננים עם פס תמיכה	כן		

מאפיינים אחרים של מקרר

	מגש ביצים	מאוורר	כן
אביזרים			

מאפייני תא מקפיא

מספר המדפים	1	סוגי מדפים	תיל
-------------	---	------------	-----

מאפיינים אחרים של מקפיא

אביזרים	תיבת קרח אחת
---------	--------------

מאפיינים טכניים אחרים

לחצן לקפיאה מהירה	כן
סוג בקרת טמפרטורה	אלטרומכני
מס' מדחסים	1
סוג גז קרר	R600a
(כמות קרר) (גרם)	56 g
Foam agent	Cyclopentane

תויות חשמל / ביצועים – שנת 2019

פליטות רעש נישא באוויר	41 dB(A) re 1 pW	קטגוריית אקלים	SN, N, ST, T
------------------------	------------------	----------------	--------------

חיבור חשמלי

תקע	(F;E) Schuko	מתח (וולט) תדר (Hz)	220-240 V 50 Hz
-----	--------------	---------------------	--------------------

דירוג חיבור חשמלי

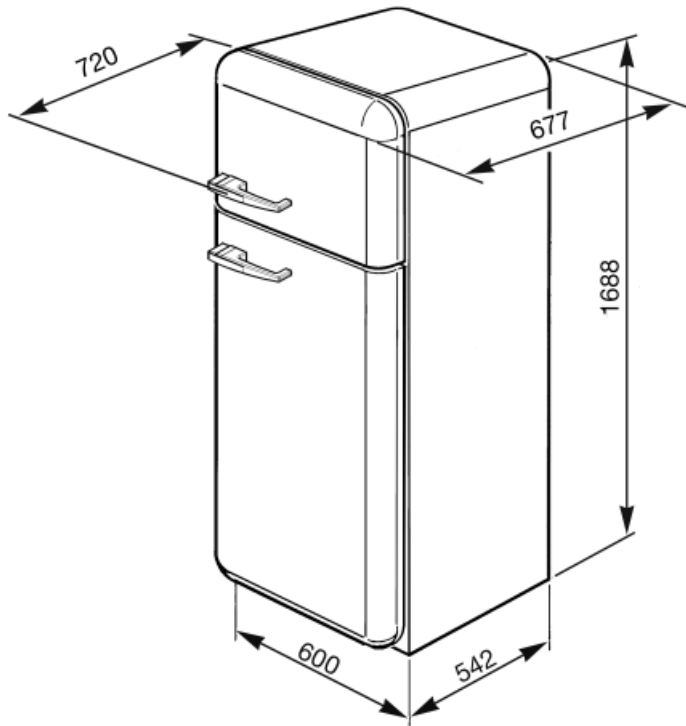
100 W

אורך כבל חשמל

135 cm

זרם

1 A



Symbols glossary (TT)



תא הקפאה 4 כוכבים לשימור טוב יותר של מזון



מאוורר: הפצה מאולצת של אוויר קר בתא המקרר
שמאפשרת פיזור אחיד של הטמפרטורה בתוכו



מסייעת לחסוך A++ קטגוריית יעילות אנרגטית: A++
הביצועים A עד 20% חשמל בהשוואה לקטגוריה
המרביים עם הצריכה המינימלית מובטחים



פנימית: דרך חסכונית יותר בחשמל LED תאורת
ומאריכת ימים יותר להאיר את פנים המכונה