

FAB30RPB5



| | |
|---------------------|---|
| Tuoteryhmä | Jääkaappi |
| Asennus | Vapaasti seisova |
| Ryhmä | Kaksi ovea |
| Viiteleveys | Enintään 60 |
| Jäähdytystyyppi | Jääkaapissa jäähdytyspuhallin, tavallinen pakastin |
| Sulatus | Manuaalinen |
| Saranatyyppi | Tavallinen |
| Saranoiden sijainti | Oikealla |
| EAN-koodi | 8017709297794 |



Estetiikka

| | | | |
|--------------------|------------------|-------------------------------|---|
| Estetiikka | 50-luvun tyyli | Logon väri | Kromi |
| Väri | Pastellinsininen | Kylkien materiaali | Teräs |
| Pinnan viimeistely | Kiiltävä | Kylkien väri | Pastellinsininen |
| Design | Pyöristetty | Logo | Lisätty |
| Materiaali | Kestomuovia | Oven hyllyjen reunan väri | Chrome |
| Kahva | Ulkoinen | Laatikkojen etuosan värin | Kromi |
| Kahvan tyyppi | Asennettu | Lasihyllyjen reunan väri | Kromi |
| Kahvan väri | Kromattu | Saatavilla olevat materiaalit | Oranssi, Pastellinsininen, Valkoinen, Sininen, Musta, Kermanvärinen, Vaaleanpunainen, Punainen, Hopea, Pastellinvihreä, Limetinvihreä |

Jääkaapin ominaisuudet



| | | | |
|---------------------------------------|----------------|-------------------------------|-------|
| Säädettävien hyllyjen materiaali | 2 | Vihanneslokeron kannen tyyppi | Lasi |
| Hedelmä- ja vihanneslaatikoiden määrä | 1 | Life Plus -alue | Kyllä |
| Säädettävien hyllyjen määrä | Lasi | Jääkaapin sisävalo | Kyllä |
| Vihanneslaatikon kannen tyyppi | Liukukiskoilla | Jääkaapin sisävalon tyyppi | LEDit |

Kannellinen vihanne-lokero Kyllä

Jääkaapin sisäovi

| | | | |
|--|-------|------------------------|-------|
| Läpinäkyvällä kannella varustettujen ovihyllyjen määrä | 1 | Pullohyllyjen määrä | 1 |
| Säädettävien ovihyllyjen määrä | 2 | Metallilankapulohyllyt | Kyllä |
| Säädettävät oven metallilankahyllyt | Kyllä | | |

Jääkaapin muut ominaisuudet



MultiFlow

Kyllä

Puhallin

Kyllä

Pakastimen ominaisuudet

| | | | |
|----------------|---|-----------------|--------------|
| Hyllyjen määrä | 1 | Hyllyjen tyyppi | Metallilanka |
|----------------|---|-----------------|--------------|

Muut tekniset ominaisuudet



| | |
|---------------------------|----------------------------------|
| Ovi auki-hälytys | Äänimerkki ja valo |
| Lämpötilansäätöjen määrä | Elektroninen |
| Kompressorien määrä | 1 |
| Jäähdytysaineen tyyppi | R600a |
| Kompressorin tyyppi | Vaihtelevan nopeuden kompressori |
| Jääkaappiaineen määrä (g) | 70 g |
| Vaahdon tyyppi | Syklopentaani |

Suorituskyky / energiamerkintä - as. 2019

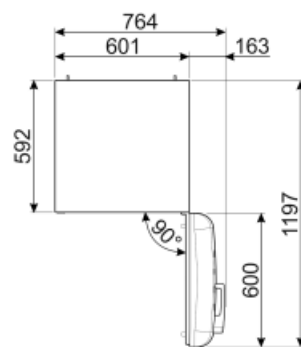
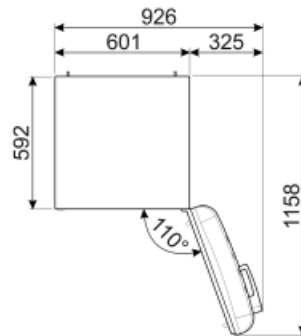
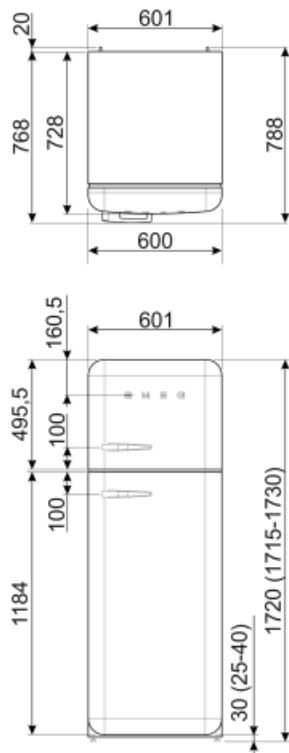


| | | | |
|---|-----------|---------------------------------|------------------|
| Vuotuinen energiankulutus | 168 kWh/a | Äänitaso | 37 dB(A) re 1 pW |
| Energialuokka | D | Kohotus aika | 30 h |
| Äänitason luokka | C | 4 tähteä - pakastuskapasiteetti | 4 Kg/24h |
| Kokonaisnettotilavuus | 294 l | Ilmastoluokitus | SN, N, ST, T |
| Pakastetilojen tilavuuden summa | 72 l | EEl | 80 % |
| Kylmäsäilytystilojen ja pakastamattomien tilojen tilavuuksien summa | 222 l | | |

Sähköliitännä

Sähköpistokkeen tyyppi (F;E) Schuko
 Sähköliitännä 100 W
 Virta (A) 0,8 A

Jännite (V) 220-240 V
 Taajuus (Hz) 50/60 Hz
 Johdon pituus 180 cm



Alternative products



FAB30LPK5

Saranoiden sijainti: Vasemmalla
Vaaleanpunainen



FAB30RWH5

Saranoiden sijainti: Oikealla
Valkoinen



FAB30LSV5

Saranoiden sijainti: Vasemmalla
Hopea



FAB30ROR5

Saranoiden sijainti: Oikealla
Oranssi



FAB30LBL5

Saranoiden sijainti: Vasemmalla
Musta



FAB30RPK5

Saranoiden sijainti: Oikealla
Vaaleanpunainen



FAB30LPG5

Saranoiden sijainti: Vasemmalla
Pastellinvihreä



FAB30RCR5

Saranoiden sijainti: Oikealla
Kermanvärinen



FAB30RLI5

Saranoiden sijainti: Oikealla
Limetinvihreä



FAB30RBL5

Saranoiden sijainti: Oikealla
Musta



FAB30LPB5

Saranoiden sijainti: Vasemmalla
Pastellinsininen



FAB30LRD5

Saranoiden sijainti: Vasemmalla
Punainen



FAB30LOR5

Saranoiden sijainti: Vasemmalla
Oranssi



FAB30LCR5

Saranoiden sijainti: Vasemmalla
Kermanvärinen



FAB30RRD5

Saranoiden sijainti: Oikealla
Punainen



FAB30RSV5

Saranoiden sijainti: Oikealla
Hopea



FAB30RPG5

Saranoiden sijainti: Oikealla
Pastellinvihreä



FAB30LWH5

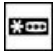







Saranoiden sijainti: Vasemmalla
Valkoinen



FAB30RBE5

**Saranoiden sijainti: Oikealla
Sininen**

Symbols glossary (TT)

- | | | | |
|--|---|---|--|
|  | 4 tähden pakastuslokero ruoan parempaa säilytystä varten. |  | A+++ : Laitteet, joissa on tämä symboli, voivat vähentää energiankulutusta vielä 30 % vakiona olevasta A-energialuokituksesta. |
|  | Tuuletettu: Kylmän ilman automaattinen jakelu jääkaappiosastoon, mikä mahdollistaa tasaisen lämpötilan jakelun jääkaapissa. |  | LED-sisävalo: energiatehokkaampi ja kestävä tapa valaista laitteen sisäosa. |
|  | Life Plus 0 °C: Lifeplus-osastojen lämpötila pidetään 0 °C:ssa, jolloin liha ja kala pysyvät pidempään tuoreina. |  | Smegin siirtyminen älykkäämpiin ja ympäristöystävällisempiin malleihin on johtanut invertteriteknologian valitsemiseen, mikä karsii kulutusta merkittävästi. |
|  | Air plus: pitää ruoan tuoreena pidempään. |  | Energiatehokkuusluokka D |