

FAB30RPB5



Famiglia	Frigorifero
Installazione	Libera installazione
Categoria	Doppia-Porta
Larghezza di riferimento	Fino a 60
Tipo di raffreddamento	Frigorifero Ventilato, Freezer statico
Sbrinamento	Manuale
Tipo di cerniera	Standard
Posizione cerniera	Destra
Codice EAN	8017709297794



Estetica

Estetica	50's Style	Colore logo	Cromo
Colore	Azzurro	Materiale fianchi	Lamiera
Finitura	Lucido	Colore fianchi	Azzurro
Design	Bombato	Logo	Applicato
Materiale Porta	Termoformata	Colore profilo mensole	Cromo
Maniglia	Esterna	Colore profilo cassette	Cromo
Tipo Maniglia	Fissa	Colore profilo del ripiano in vetro	Cromo
Colore maniglia	Cromo	Colori disponibili	Arancione, Azzurro, Bianco, Blu, Nero, Panna, Rosa, Rosso, Silver, Verde Pastello, Verde Lime

Allestimento Comparto Frigorifero



Numero ripiani regolabili	2	Tipologia ripiano copri - verduriera	Cristallo
Numero cassette frutta e verdura	1	Vano Life Plus-0° gradi	Sì
Tipologia ripiani regolabili	Cristallo	Illuminazione interna frigo	Sì
Tipologia verduriera	Su guide scorrevoli	Tipo illuminazione interna frigo	Led
Ripiano copri - verduriera	Sì		

Controporta comparto Frigorifero

Numero mensole con coperchio trasparente	1	Numero mensole porta-bottiglie	1
Numero balconcini regolabili	2	Mensole porta-bottiglie con filo metallico	Sì
Mensole porta - oggetti con filo metallico	Sì		

Altre dotazioni Frigorifero



MultiFlow	Sì	Ventola	Sì
-----------	----	---------	----

Allestimento comparto Congelatore

Numero ripiani	1	Tipologia ripiani	Filo
----------------	---	-------------------	------

Altre caratteristiche tecniche



Allarme porta aperta	Acustico e visivo
Tipo di controllo della temperatura	Elettronico
Numero di compressori	1
Tipo di gas refrigerante	R600a
Tipo di compressore	Inverter
Quantità refrigerante (gr)	70 g
Agente schiumogeno	Ciclopentano

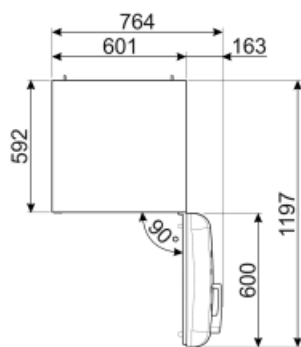
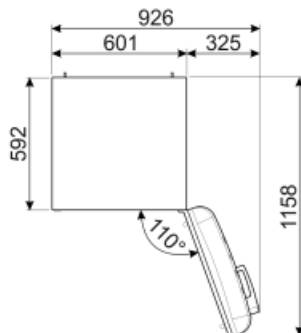
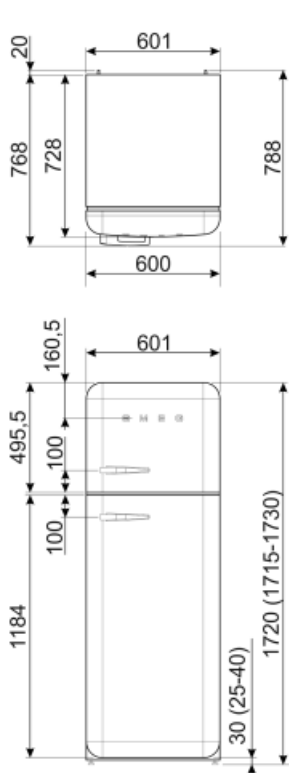
Prestazioni / Etichetta Energetica - Reg. 2019



Consumo annuo di energia	168 kWh/a	Emissioni di rumore aereo	37 dB(A) re 1 pW
Classe di efficienza energetica	D	Autonomia di Conservazione senza energia elettrica	30 h
Classe di emissione di rumore aereo	C	4 stelle - Capacità di congelamento	4 Kg/24h
Volume totale netto	294 l	Classe climatica	SN, N, ST, T
Somma dei volumi degli scomparti per prodotti congelati	72 l	IEE	80 %
Somma dei volumi degli scomparti di raffreddamento e degli scomparti per prodotti non congelati	222 l		

Collegamento Elettrico

Spina	(F;E) Schuko	Tensione (V)	220-240 V
Dati nominali di collegamento elettrico	100 W	Frequenza (Hz)	50/60 Hz
Corrente	0.8 A	Lunghezza cavo di alimentazione	180 cm



Prodotti alternativi



FAB30LPK5

Posizione cerniera: Sinistra
Rosa



FAB30LSV5

Posizione cerniera: Sinistra
Silver



FAB30LBL5

Posizione cerniera: Sinistra
Nero



FAB30LPG5

Posizione cerniera: Sinistra
Verde pastello



FAB30RLI5

Posizione cerniera: Destra
Verde lime



FAB30LPB5

Posizione cerniera: Sinistra
Azzurro



FAB30LOR5

Posizione cerniera: Sinistra
Arancione



FAB30RRD5

Posizione cerniera: Destra
Rosso



FAB30RPG5

Posizione cerniera: Destra
Verde pastello



FAB30RWH5

Posizione cerniera: Destra
Bianco



FAB30ROR5

Posizione cerniera: Destra
Arancione



FAB30RPK5

Posizione cerniera: Destra
Rosa



FAB30RCR5

Posizione cerniera: Destra
Panna



FAB30RBL5

Posizione cerniera: Destra
Nero



FAB30LRD5

Posizione cerniera: Sinistra
Rosso



FAB30LCR5

Posizione cerniera: Sinistra
Panna



FAB30RSV5

Posizione cerniera: Destra
Silver



FAB30LWH5









Posizione cerniera: Sinistra
Bianco



FAB30RBE5

Posizione cerniera: Destra
Blu

Glossario simboli

	4 stelle		A+++: Gli elettrodomestici Smeg consentono un notevole risparmio energetico ascrivibile in Classe A, A+, A++ e A+++ , per ridurre i consumi, pur mantenendo la massima efficienza, e garantire il rispetto per l'ambiente.
	Classe di efficienza energetica D		Ventilato: Sistema di ventilazione del freddo che permette di diffondere costantemente e in modo omogeneo l'aria all'interno del frigorifero.
	Illuminazione interna a LED: L'illuminazione interna a LED garantisce un risparmio energetico e, al contempo, offre una luce di atmosfera.		Zona Life Plus 0°C: grazie a una temperatura interna più bassa rispetto al resto del frigorifero, le qualità organolettiche degli alimenti vengono preservate.
	L'evoluzione Smeg verso modelli più intelligenti ed ecosostenibili ha portato alla scelta della tecnologia Inverter che riduce significativamente i consumi.		Sistema di raffreddamento Multiflow: il sistema di ventilazione Multiflow permette di diffondere costantemente e in modo omogeneo l'aria all'interno del frigorifero.