

FAB30RPB5



Ürün Ailesi	Buzdolabı
Kurulum	Bağımsız
Kategori	Çift kapı
Referans genişlik	60'a kadar
Soğutma tipi	Fan destekli buzdolabı, statik dondurucu
Buz çözme	Manüel
Menteşe tipi	Standart
Menteşe pozisyonu	Sağ
EAN kodu	8017709297794



Estetik

Estetik	50's Style	Logo rengi	Krom
Renk	Pastel mavi	Yan malzeme	Çelik
Son işlemler	Parlak	Yan renk	Pastel mavi
Tasarım	Yuvarlatılmış	Logo	Applied
Malzeme	Sıcak şekillendirilmiş	Kapı rafları profil rengi	Krom
Kulp	Dış	Çekmece profil rengi	Krom
Kulp tipi	Sabit	Cam raf profili rengi	Krom
Kulp rengi	Krom	Alternatif renkler mevcuttur	Turuncu, Pastel mavi, Beyaz, Mavi, Siyah, Krem, Pembe, Kırmızı, Gümüş, Pastel yeşil, Misket limonu yeşili

Buzdolabı bölme özellikleri



Ayarlanabilir raf sayısı	2	Sebzelik / sebze çekmecesesi kapağı	Cam
Meyve ve sebze çekmecesesi sayısı	1	Life Plus alanı-0°C	Evet
Ayarlanabilir raf tipi	Cam	Buzdolap içi aydınlatma	Evet
Sebzelik / sebze çekmecesesi kapağı	Kayar raylarda	İç ışık tipi (buzdolabı)	LED
Sebzelik Kapağı	Evet		

Buzdolabı İç Kapısı

Şişe rafı sayısı	1
------------------	---

Şeffaf kapaklı kapı rafı sayısı	1	Tel destekli şişe rafları	Evet
Ayarlanabilir kapı raflarının sayısı	2		
Tel destekli ayarlanabilir kapı rafları	Evet		

Buzdolabının diğer özellikleri



Çoklu akış

Evet

Fan

Evet

Dondurucu bölme özellikleri

Raf sayısı	1	Raf tipi	Tel
------------	---	----------	-----

Diğer teknik özellikler



Kapısı açık alarmı	Akustik ve görsel
Sıcaklık kontrolü tipi	Elektronik
Kompresör sayısı	1
Soğutucu gaz tipi	R600a
Kompresör tipi	İnvertör
Soğutucu Akışkan Miktarı (gr)	70 g
Foam agent	Cyclopentane

Performans / Enerji Etiketleri - Düzen. 2019



Yıllık enerji tüketimi	168 kWh/a	Havadan yayılan akustik gürültü emisyonları	37 dB(A) re 1pW
Enerji verimliliği sınıfı	D	Sıcaklık Artış Süresi	30 h
Havadaki akustik gürültü emisyon sınıfı	C	4 yıldız - Dondurma kapasitesi	4 Kg/24h
Toplam net hacim	294 l	İklim sınıfları	SN, N, ST, T
Dondurucu bölme(ler)in hacimlerinin toplamı	72 l	EEL	80 %
Soğutma bölme(ler)in ve dondurulmamış bölme(ler)in hacimlerinin toplamı	222 l		

Elektrik Bağlantısı

Fiş	(F;E) Schuko	Voltaj (V)	220-240 V
		Frekans (Hz)	50/60 Hz

Elektrik bağlantısı
derecesi

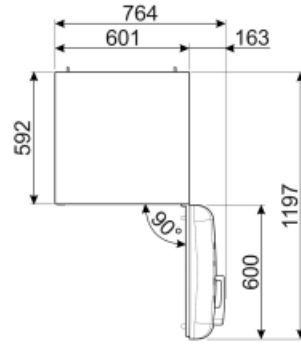
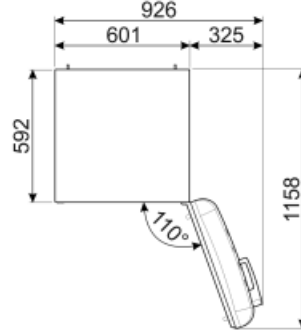
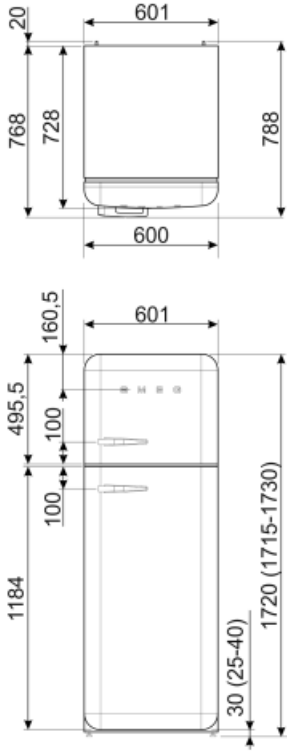
100 W

Güç kaynağı kablo
uzunluğu

180 cm

Akım

0,8 A



Alternative products



FAB30LPK5

Menteşe pozisyonu: Sol
Pembe



FAB30LSV5

Menteşe pozisyonu: Sol
Gümüş



FAB30LBL5

Menteşe pozisyonu: Sol
Siyah



FAB30LPG5

Menteşe pozisyonu: Sol
Pastel yeşil



FAB30RLI5

Menteşe pozisyonu: Sağ
Misket limonu yeşili



FAB30LPB5

Menteşe pozisyonu: Sol
Pastel mavi



FAB30LOR5

Menteşe pozisyonu: Sol
Turuncu



FAB30RRD5

Menteşe pozisyonu: Sağ
Kırmızı



FAB30RPG5

Menteşe pozisyonu: Sağ
Pastel yeşil



FAB30RWH5

Menteşe pozisyonu: Sağ
Beyaz



FAB30ROR5

Menteşe pozisyonu: Sağ
Turuncu



FAB30RPK5

Menteşe pozisyonu: Sağ
Pembe



FAB30RCR5

Menteşe pozisyonu: Sağ
Krem



FAB30RBL5

Menteşe pozisyonu: Sağ
Siyah



FAB30LRD5

Menteşe pozisyonu: Sol
Kırmızı



FAB30LCR5

Menteşe pozisyonu: Sol
Krem



FAB30RSV5

Menteşe pozisyonu: Sağ
Gümüş



FAB30LWH5









Menteşe pozisyonu: Sol
Beyaz



FAB30RBE5

Menteşe pozisyonu: Sağ
Mavi

Symbols glossary (TT)

	Yiyeceklerin daha iyi korunması için 4 yıldızlı dondurma bölümü.		A: Bu sembole sahip cihazlar, enerji tüketimini standart A enerji sınıfına göre% 30 daha azaltabilir.
	Havalandırma: Soğutucu bölümünde soğuk havanın zorla dağıtılması, buzdolabı içinde eşit sıcaklık dağılımına izin verir		LED iç aydınlatma: Cihazın içini aydınlatmanın daha enerji verimli ve uzun ömürlü bir yoludur.
	Life Plus 0 ° C: Lifeplus bölmelerindeki sıcaklık, taze et ve balıkları daha uzun süre muhafaza eden 0 ° C'de tutulur.		İnvertör teknolojisi: Smeg kurutucularının daha akıllı ve çevresel olarak sürdürülebilir modellere doğru evrimi, Inverter teknolojisinin ısı pompaları ile birlikte kullanılmasına yol açarak enerji tüketimini önemli ölçüde azaltıyor.
	Air plus: yiyecekleri daha uzun süre taze tutar.		Enerji verimliliği sınıfı D