

# FAB30RPG5



Product familie	Koelkast
Installatie	Vrijstaand
Categorie	Koel-vriescombinatie
Referentie breedte	Tot 60 cm
Type koelen	Geventileerde koelkast, statische vriezer
Ontdooien	Manueel ontdooien
Type scharnier	Standaard
Positie scharnier	Rechts
EAN-code	8017709297800



## Design

Design	50's Style	Kleur logo	Chroom
Kleur	Pastelgroen	Materiaal zijwanden	Staal
Afwerking	Glanzend	Kleur zijkanten	Watergroen
Design	Bol	Logo	Geassembleerd
Materiaal deur	Thermisch gevormd kunststof	Kleur profielen binnenzijde	Chroom
Handgreep	Extern	Kleur profielen laden	Chroom
Type handgreep	Vast	Kleur profiel glazen leggers	Chroom
Kleur handgreep	Chroom	Beschikbare kleuren	Oranje, Pastelblauw, Wit, Blauw, Zwart, Crème, Roze, Rood, Zilver, Watergroen, Limegroen

## Uitrusting koelkast



Aantal verstelbare leggers	2	Type afdekplaat groente-/fruitlade	Glas
Aantal groente-/fruitlades	1	Life Plus zone 0°C	Ja
Type verstelbare leggers	Glas	Binnenverlichting koelkast	Ja
Type afdekplaat groente-/fruitlade	Op telescopische geleiders	Type binnenverlichting koelkast	LED
Afdekplaat groentenlade	Ja		

## Binnendeur koelkast

Aantal binnendeurcompartimenten met transparante deksel	1	Aantal flessenhouders	1
Aantal verstelbare binnendeurcompartimenten	2	Flessenhouders met metalen steunen	Ja
Binnendeurcompartimenten met metalen steunen	Ja		

## Overige features koelkast



MultiFlow	Ja	Ventilator	Ja
-----------	----	------------	----

## Uitrusting vriezer

Aantal legplanken	1	Type leggers	Draadroosters
-------------------	---	--------------	---------------

## Overige technische eigenschappen



Alarm open deur	Akoestisch en visueel
Type temperatuurcontrole	Elektronisch
Aantal compressoren	1
Type koelgas	R600a
Type compressor	Variabele toeren
Hoeveelheid koelmiddel	70 g
Schuimmiddel	Cyclopentaan

## Prestaties/Energie label - Reg. 2019

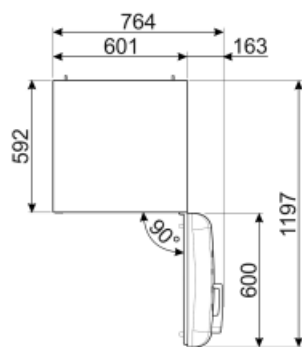
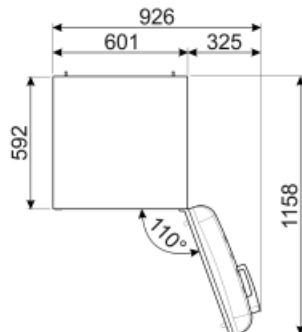
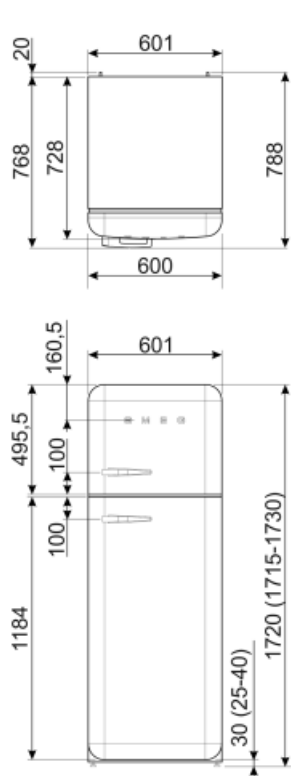


Annual energy consumption	168 KWh/jaar	Geluidsniveau	37 dB(A) re 1pW
Energie-efficiëntieklasse	D	Conserveringsduur zonder stroom	30 h
Emissieklasse voor akoestisch luchtgeluid	C	4 star - Freezing capacity	4 Kg/24h
Totaal netto volume	294 l	Klimaatklasse	SN, N, ST, T
Netto inhoud vriesgedeelte	72 l	EI	80 %
Netto inhoud koelgedeeltes	222 l		

## Elektrische aansluiting

**Stekker** (F;E) Schuko  
**Nominale aansluitwaarde** 100 W  
**Stroom (A)** 0,8 A

**Spanning (V)** 220-240 V  
**Frequentie (Hz)** 50/60 Hz  
**Lengte stroomkabel** 180 cm



## Alternative products



**FAB30LPK5**

**Positie scharnier:** Links  
Roze



**FAB30LSV5**

**Positie scharnier:** Links  
Zilver



**FAB30LBL5**

**Positie scharnier:** Links  
Zwart



**FAB30LPG5**

**Positie scharnier:** Links  
Pastelgroen



**FAB30RLI5**

**Positie scharnier:** Rechts  
Limegroen



**FAB30LPB5**

**Positie scharnier:** Links  
Pastelblauw



**FAB30LRD5**

**Positie scharnier:** Links  
Rood



**FAB30LCR5**

**Positie scharnier:** Links  
Crème



**FAB30RSV5**

**Positie scharnier:** Rechts  
Zilver



**FAB30RWH5**

**Positie scharnier:** Rechts  
Wit



**FAB30ROR5**

**Positie scharnier:** Rechts  
Oranje



**FAB30RPK5**

**Positie scharnier:** Rechts  
Roze



**FAB30RCR5**

**Positie scharnier:** Rechts  
Crème



**FAB30RBL5**

**Positie scharnier:** Rechts  
Zwart



**FAB30RPB5**

**Positie scharnier:** Rechts  
Pastelblauw



**FAB30LOR5**

**Positie scharnier:** Links  
Oranje



**FAB30RRD5**

**Positie scharnier:** Rechts  
Rood



**FAB30LWH5**

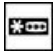







**Positie scharnier:** Links  
Wit



**FAB30RBE5**

**Positie scharnier: Rechts**  
**Blauw**

## Symbols glossary (TT)

	4 stars freezing compartment for better food preservation.		Energie-efficiëntieklasse
	A+++: Appliances with this symbol can reduce energy consumption by a further 30% from the standard A energy rating.		Geventileerd: een geforceerde verdeling van koude lucht in het koelkast compartiment, die een gelijke temperatuurverdeling verzekert in de koelkast.
	LED interior lighting: is a more energy efficient and long lasting way of illuminating the interior of the appliance.		Life Plus 0°C: The temperature in the Lifeplus compartments is kept at 0°C, which preserves fresh meat and fish longer.
	De evolutie van Smeg vaatwassers naar meer intelligente en milieuvriendelijke modellen heeft ertoe geleid om de inverter technologie te gebruiken, die een significante energie- en geluidsbesparing met zich meebrengt.		Multiflow Cooling System: the Multiflow ventilation system allows an even distribution of cool air around the fridge cabinet.