

# FAB30RPG5



Família	Frigorífico
Instalação	Livre instalação
Categoria	2 portas
Tecnologia	Frigorífico ventilado, congelador estático
Descongelação	Descongelação manual
Tipo de dobradiças	Dobradiças livre instalação
Dobradiças Slot-in	Sim
Dobradiças	Dobradiças à direita
Código EAN	8017709297800



## Design

Acabamento	Verde água	Cor do logótipo	Logótipo cromado
Acabamentos	Polido	Material das laterais	Laterais em aço
Design	Anni 50	Cor das laterais	Laterais em verde água
Série	Arredondado	Logótipo	Logótipo aplicado
Material da porta	Fibra termoformada	Cor do perfil das prateleiras	Puxador cromado
Puxador	Puxador externo	Cor dos perfis das gavetas	Puxador cromado
Tipo de puxador	Puxador fixo	Cor do perfil da prateleira de vidro	Puxador cromado
Cor do puxador	Puxador cromado	Cores disponíveis	Laranja, Azul céu, Branco, Azul, Preto, Creme, Cor de rosa, Encarnado, Cinza, Verde água, Verde maçã

## Composição do interior do frigorífico



Número de prateleiras ajustáveis	2	Tipologia de prateleira sobre a gaveta dos legumes	Prateleira de vidro sobre gaveta de legumes
Gavetas para fruta e legumes	1	Gaveta LifePlus 0°	Sim
Tipo de prateleiras ajustáveis	Prateleiras de vidro ajustáveis em altura	Iluminação interna do frigorífico	Sim
Tipo das gavetas para legumes	Gaveta de legumes com guias deslizantes	Tipo de iluminação do frigorífico	Iluminação com LED
Prateleira da gaveta dos legumes	Sim		

## Composição do interior da porta do frigorífico

Compartimentos da porta com tampa transparente	1	Compartimentos da porta para garrafas	1
Compartimentos da porta ajustáveis	2	Prateleiras para garrafas da porta com suportes em metal	Sim
Prateleiras da porta ajustáveis com suportes em metal	Sim		

## Outras características do frigorífico



MultiFlow	Sim	Ventilado	Sim
-----------	-----	-----------	-----

## Composição do interior do congelador

Número de prateleiras	1	Tipo de prateleiras	Prateleiras de metal
-----------------------	---	---------------------	----------------------

## Outras características técnicas



Alarme de porta aberta	Alarmes acústico e óptico de porta aberta
Vedantes antibacterianos	Sim
Tipo de controlo da temperatura	Temperatura controlada eletronicamente
Nº de compressores	1
Tipo de gás de refrigeração	R600a
Tipo de compressor	Compressor Inverter com velocidade variável
Quantidade de refrigerante (gr.)	70 g
Espuma expansiva de isolamento	Ciclopentano

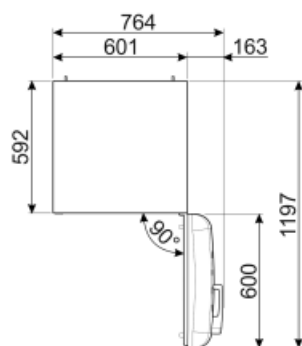
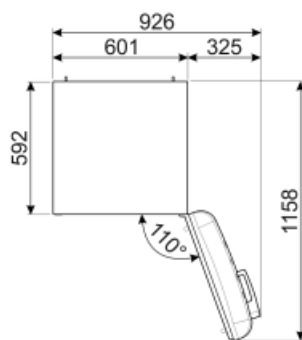
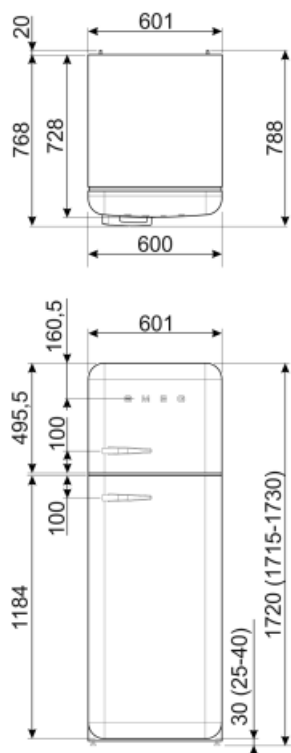


Consumo anual de energia	168 kWh/a	Emissão de ruído aéreo	37 dB(A) re 1pW
Classe energética	D	Autonomia de conservação sem energia elétrica	30 h
Classe de emissão de ruído aéreo	C	Capacidade de congelação (4 estrelas)	4 Kg/24h
Volume net total	294 l	Classe climática	SN, N, ST, T
Volume líquido do congelador	72 l	EI	80 %
Volume líquido do frigorífico	222 l		

## Ligação elétrica

Ficha elétrica (F;E) Schuko  
 Potência nominal 100 W  
 Corrente (Amperes) 0.8 A

Tensão (Volts) 220-240 V  
 Frequência (Hz) 50/60 Hz  
 Comprimento do cabo de alimentação 135 cm



## Alternative products



**FAB30LPK5**

**Dobradiças:** Dobradiças à esquerda  
Rosa



**FAB30LSV5**

**Dobradiças:** Dobradiças à esquerda  
Cinza



**FAB30LBL5**

**Dobradiças:** Dobradiças à esquerda  
Preto



**FAB30LPG5**

**Dobradiças:** Dobradiças à esquerda  
Verde água



**FAB30RLI5**

**Dobradiças:** Dobradiças à direita  
Verde maçã



**FAB30LPB5**

**Dobradiças:** Dobradiças à esquerda  
Azul céu



**FAB30LRD5**

**Dobradiças:** Dobradiças à esquerda  
Encarnado



**FAB30LCR5**

**Dobradiças:** Dobradiças à esquerda  
Creme



**FAB30RSV5**

**Dobradiças:** Dobradiças à direita  
Cinza



**FAB30RWH5**

**Dobradiças:** Dobradiças à direita  
Branco



**FAB30ROR5**

**Dobradiças:** Dobradiças à direita  
Laranja



**FAB30RPK5**

**Dobradiças:** Dobradiças à direita  
Rosa



**FAB30RCR5**

**Dobradiças:** Dobradiças à direita  
Creme



**FAB30RBL5**

**Dobradiças:** Dobradiças à direita  
Preto



**FAB30RPB5**

**Dobradiças:** Dobradiças à direita  
Azul céu



**FAB30LOR5**

**Dobradiças:** Dobradiças à esquerda  
Laranja



**FAB30RRD5**

**Dobradiças:** Dobradiças à direita  
Encarnado



**FAB30LWH5**










**Dobradiças:** Dobradiças à esquerda  
Branco



**FAB30RBE5**

**Dobradiças:** Dobradiças à direita  
Azul

## Symbols glossary (TT)

- |   |   |   |   |
|---|---|---|---|
|   | Compartimento de congelamento de 4 estrelas para melhor conservação dos alimentos.  |  | Tratamento anti bacteriano: para garantir uma melhor higiene.   |
|   | Classe de eficiência energética do produto declarada na etiqueta energética e na ficha do produto e em conformidade com os regulamentos UE.   |  | Ventilador: sistema de circulação forçada de ar frio para garantir uma distribuição de ar e da temperatura no interior do frigorífico.  |
|   | Iluminação por LED no interior, criando uma luz com uma distribuição perfeita. O LED consome menos energia, aquece muito menos e tem uma vida mais longa do que as lâmpadas tradicionais.   |  | Classe de eficiência energética do produto declarada na etiqueta energética e na ficha do produto e em conformidade com os regulamentos UE.   |
|   | Gaveta Life Plus: nesta gaveta, a temperatura é controlada a 0°C para conservar carne e peixe fresco até 3 dias. Este processo de conservação permite preservar as fibras naturais dos alimentos e evitar o tempo de descongelação.       |  | Tecnologia Inverter: o motor inverter é muito fiável, mais leve e compacto e não necessita de substituição de escovas. É um motor mais eficiente, consumindo menos energia e mais silencioso. |
|  | MultiFlow: ventilação através de aberturas na parede traseira do frigorífico em diferentes níveis de altura fazem com que a temperatura seja distribuída de forma harmoniosa em todo o interior, prolongando a conservação dos alimentos. |   |   |