

## FAB30RPK5



Οικογένεια προϊόντων

ΤΟΠΟΘΕΤΗΣΗ

ΚΑΤΗΓΟΡΙΑ

Πλάτος αναφοράς

ΤΥΠΟΣ ΨΥΞΗΣ

Απόψυξη

Τύπος μεντεσέ

Θέση μεντεσέ

Κωδικός EAN

Ψυγείο

Ελεύθερο

Δίπορτα

Έως 60 cm

Συντήρηση με ανεμιστήρα, στατικός καταψύκτης

Χειροκίνητο

Standard

Δεξιά

8017709297817



## ΑΙΣΘΗΤΙΚΗ

Αισθητική

Χρώμα

Φινίρισμα

Design

Υλικό

Λαβή

Τύπος λαβής

Χρώμα λαβής

50's Style

Ροζ

Γυαλιστερό

Στρογγυλεμένο

Θερμικό καλούπι

Εξωτερική

Σταθερή

Χρώμιο

Χρώμα λογότυπου

Πλευρικό υλικό

Χρώμα πλευράς

Λογότυπος

Χρώμα προφίλ ραφιών πόρτας

Χρώμα προφίλ συρταριών

Χρώμα προφίλ γυάλινου ραφιού

Διαθέσιμα εναλλακτικά χρώματα

Χρώμιο

Ατσάλι

Ροζ

Εφαρμοσμένο

Χρώμιο

Χρώμιο

Χρώμιο

Πορτοκαλί, Σιέλ, Λευκό, Μπλε, Μαύρο, Μπεζ, Ροζ, Κόκκινο, Ασημί, Φιστικί, Lime

## ΘΑΛΑΜΟΣ ΣΥΝΤΗΡΗΣΗΣ



Αριθμός ρυθμιζόμενων ραφιών

2

Αριθμός συρταριών φρούτων και λαχανικών

1

Τύπος ρυθμιζόμενων ραφιών

Γυαλί

Τύπος συρταριού λαχανικών

Σε συρόμενους οδηγούς

Κάλυμμα συρταριού

Ναι

Κάλυμμα συρταριού λαχανικών

Γυαλί

Ζώνη Life Plus -0°C

Ναι

Εσωτερικός φωτισμός συντήρησης

Ναι

Τύπος εσωτερικού φωτισμού (συντήρησης)

LED

## ΠΟΡΤΑ ΣΥΝΤΗΡΗΣΗΣ

Αρ. ραφιών πόρτας με διάφανο κάλυμμα	1	Μπουκαλοθήκες	1
Ρυθμιζόμενα ράφια πόρτας	2	Μπουκαλοθήκες με μεταλλικό στήριγμα	Ναι
Ρυθμιζόμενα ράφια πόρτας με μεταλλικό στήριγμα	Ναι		

## ΑΛΛΑ ΧΑΡΑΚΤΗΡΙΣΤΙΚΑ ΣΥΝΤΗΡΗΣΗΣ



Multiflow

Ναι

Ανεμιστήρας

Ναι

## ΘΑΛΑΜΟΣ ΚΑΤΑΨΥΞΗΣ

Ράφια	1	Είδος ραφιών	Τραπεζική Μεταφορά
-------	---	--------------	--------------------

## ΑΛΛΑ ΤΕΧΝΙΚΑ ΧΑΡΑΚΤΗΡΙΣΤΙΚΑ



Ειδοποίηση ανοιχτής πόρτας

Τύπος θερμοστάτη

Μοτέρ

Τύπος ψυκτικού αερίου

Τύπος μοτέρ

Ποσότητα ψυκτικού μέσου (gr)

Τύπος μόνωσης

Ηχητική και οπτική

Ηλεκτρονικός

1

R600a

Inverter

70 g

Κυκλοπεντάνιο

## ΕΤΙΚΕΤΑ ΑΠΟΔΟΣΗΣ/ΕΝΕΡΓΕΙΑΣ - ΚΑΝ. 2019



Ετήσια κατανάλωση ενέργειας	168 kWh/a	Εκπομπή αερόφερτου θορύβου	37 dB(A) re 1 pW
ΕΝΕΡΓΕΙΑΚΗ ΚΛΑΣΗ	D	Χρόνος απόψυξης χωρίς ρεύμα	30 h
Κλάση θορύβου	C	Δυνατότητα κατάψυξης 4ων αστέρων	4 Kg/24h
Συνολική καθαρή χωρητικότητα	294 λίτρα	Κλιματική κλάση	SN, N, ST, T
Άθροισμα χώρων κατάψυξης	72 λίτρα	EI	80 %
Άθροισμα χώρων συντήρησης	222 λίτρα		

## ΗΛΕΚΤΡΙΚΗ ΣΥΝΔΕΣΗ

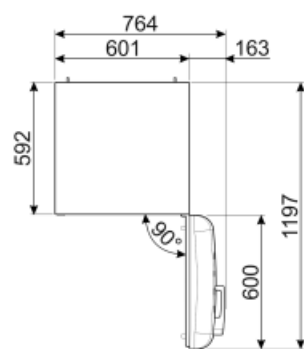
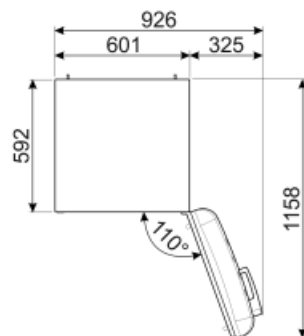
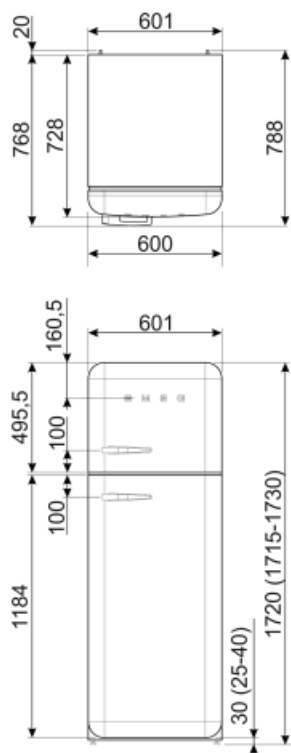
Φις	(F;E) Σούκο	Τάση (V)	220-240 V
Ονομαστική ισχύς	100 W	Συχνότητα (Hz)	50/60 Hz

Ένταση ρεύματος

0.8 A

Μήκος καλωδίου  
τροφοδοσίας

180 cm



## Alternative products



**FAB30LPK5**

**Θέση μεντεσέ:** Αριστερά Ροζ



**FAB30LSV5**

**Θέση μεντεσέ:** Αριστερά Ασημί



**FAB30LBL5**

**Θέση μεντεσέ:** Αριστερά Μαύρο



**FAB30RCR5**

**Θέση μεντεσέ:** Δεξιά Μπεζ



**FAB30RBL5**

**Θέση μεντεσέ:** Δεξιά Μαύρο



**FAB30RPB5**

**Θέση μεντεσέ:** Δεξιά Σιέλ



**FAB30LOR5**

**Θέση μεντεσέ:** Αριστερά Πορτοκαλί



**FAB30RRD5**

**Θέση μεντεσέ:** Δεξιά Κόκκινο



**FAB30RPG5**

**Θέση μεντεσέ:** Δεξιά Φιστικί



**FAB30RWH5**

**Θέση μεντεσέ:** Δεξιά Λευκό



**FAB30ROR5**

**Θέση μεντεσέ:** Δεξιά Πορτοκαλί



**FAB30LPG5**

**Θέση μεντεσέ:** Αριστερά Φιστικί



**FAB30RLI5**

**Θέση μεντεσέ:** Δεξιά Lime



**FAB30LPB5**

**Θέση μεντεσέ:** Αριστερά Σιέλ



**FAB30LRD5**

**Θέση μεντεσέ:** Αριστερά Κόκκινο



**FAB30LCR5**

**Θέση μεντεσέ:** Αριστερά Μπεζ



**FAB30RSV5**

**Θέση μεντεσέ:** Δεξιά Ασημί



**FAB30LWH5**









**Θέση μεντεσέ:** Αριστερά Λευκό



FAB30RBE5

**Θέση μεντεσέ:** Δεξιά  
Μπλε

## Symbols glossary (TT)

	Κατάψυξη 4 αστέρων για καλύτερη συντήρηση των τροφίμων.		A+++ : Οι συσκευές με αυτό το σύμβολο μπορούν να μειώσουν την κατανάλωση ενέργειας κατά 30% περισσότερο από την τυπική ενεργειακή κατάσταση A.
	Ψύξη με κυκλοφορία αέρα: Η διανομή του κρύου αέρα στη συντήρηση, επιτρέπει ομοιόμορφη κατανομή της θερμοκρασίας.		Εσωτερικός φωτισμός LED: είναι ένας πιο ενεργειακά αποδοτικός τρόπος φωτισμού του εσωτερικού της συσκευής.
	Life Plus 0°C: Η θερμοκρασία στα διαμερίσματα Lifeplus διατηρείται στους 0°C, γεγονός που διατηρεί το κρέας και τα ψάρια περισσότερο.		Inverter τεχνολογία: Η Smeg εξελίσει την τεχνολογία για πιο έξυπνα και φιλικά προς το περιβάλλον μοντέλα, μειώνοντας σημαντικά την κατανάλωση.
	Air plus: διατηρεί το φαγητό πιο φρέσκο για μεγαλύτερο χρονικό διάστημα.		Τάξη ενεργειακής απόδοσης D