

# FAB30RPK5



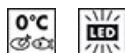
Família	Frigorífico
Instalação	Livre instalação
Categoria	2 portas
Reference width	Until 60
Tecnologia	Ventilado
Descongelação	Descongelação manual
Tipo de dobradiças	Dobradiças livre instalação
Dobradiças	Dobradiças à direita
Código EAN	8017709297817



## Design

Design	Anni 50	Cor do logótipo	Logótipo cromado
Cor	Cor de rosa	Material das laterais	Laterais em aço
Acabamentos	Polido	Cor das laterais	Laterais cor de rosa
Série	Arredondado	Logótipo	Logótipo aplicado
Material da porta	Fibra termoformada	Cor do perfil das prateleiras	Cromado
Puxador	Puxador externo	Cor dos perfis das gavetas	Cromado
Tipo de puxador	Puxador fixo	Cor do perfil da prateleira de vidro	Cromado
Cor do puxador	Puxador cromado	Outras cores disponíveis	Laranja, Azul céu, Branco, Azul, Preto, Creme, Cor de rosa, Vermelho, Cinza, Verde água, Verde maçã

## Composição do interior do frigorífico



Número de prateleiras ajustáveis	2	Tipologia de prateleira sobre a gaveta dos legumes	Prateleira de vidro sobre gaveta de legumes
Gavetas para fruta e legumes	1	Gaveta LifePlus 0°	Sim
Tipo de prateleiras ajustáveis	Prateleiras de vidro ajustáveis em altura	Iluminação interna do frigorífico	Sim
Tipo das gavetas para legumes	Gaveta de legumes com guias deslizantes	Tipo de iluminação do frigorífico	Iluminação com LED
Prateleira da gaveta dos legumes	Sim		

## Composição do interior da porta do frigorífico

Compartimentos da porta com tampa transparente	1	Compartimentos da porta para garrafas	1
Compartimentos da porta ajustáveis	2	Prateleiras para garrafas da porta com suportes em metal	Sim
Prateleiras da porta ajustáveis com suportes em metal	Sim		

## Outras características do frigorífico



MultiFlow

Sim

Ventilado

Sim

## Composição do interior do congelador

Número de prateleiras	1	Tipo de prateleiras	Prateleiras de metal
-----------------------	---	---------------------	----------------------

## Outras características técnicas



Alarme de porta aberta

Alarmes acústico e ótico de porta aberta

Tipo de controlo da temperatura

Temperatura controlada eletronicamente

Nº de compressores

1

Tipo de gás de refrigeração

R600a

Tipo de compressor

Compressor Inverter com velocidade variável

Quantidade de refrigerante (gr.)

70 g

Espuma expansiva de isolamento

Ciclopentano

Consumo anual de energia 168 kWh/a

Emissão de ruído aéreo 37 dB(A) re 1pW

Classe energética D

Autonomia de conservação sem energia elétrica 30 h

Classe de emissão de ruído aéreo C

Capacidade de congelação (4 estrelas) 4 Kg/24h

Volume net total 294 l

Classe climática

Volume líquido do congelador 72 l

SN, N, ST, T

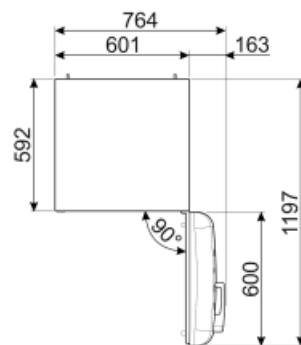
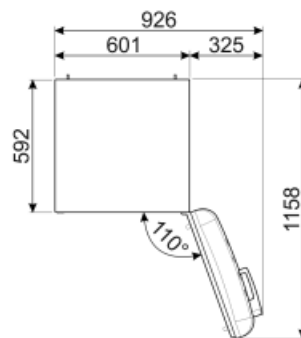
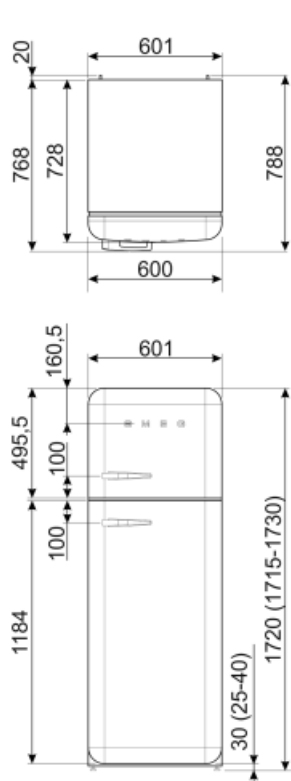
Volume líquido do frigorífico 222 l

EEl 80 %

## Ligação elétrica

Ficha elétrica (F;E) Schuko  
 Potência nominal 100 W  
 Corrente (Amperes) 0.8 A

Tensão (Volts) 220-240 V  
 Frequência (Hz) 50/60 Hz  
 Comprimento do cabo de alimentação 180 cm



## Alternative products



**FAB30LPK5**

**Dobradiças:** Dobradiças à esquerda  
Cor de rosa



**FAB30LSV5**

**Dobradiças:** Dobradiças à esquerda  
Silver



**FAB30LBL5**

**Dobradiças:** Dobradiças à esquerda  
Preto



**FAB30RCR5**

**Dobradiças:** Dobradiças à direita  
Creme



**FAB30RBL5**

**Dobradiças:** Dobradiças à direita  
Preto



**FAB30RPB5**

**Dobradiças:** Dobradiças à direita  
Azul céu



**FAB30LOR5**

**Dobradiças:** Dobradiças à esquerda  
Laranja



**FAB30RRD5**

**Dobradiças:** Dobradiças à direita  
Vermelho



**FAB30RPG5**

**Dobradiças:** Dobradiças à direita  
Verde água



**FAB30RWH5**

**Dobradiças:** Dobradiças à direita  
Branco



**FAB30ROR5**

**Dobradiças:** Dobradiças à direita  
Laranja



**FAB30LPG5**

**Dobradiças:** Dobradiças à esquerda  
Verde água



**FAB30RLI5**

**Dobradiças:** Dobradiças à direita  
Verde maçã



**FAB30LPB5**

**Dobradiças:** Dobradiças à esquerda  
Azul céu



**FAB30LRD5**

**Dobradiças:** Dobradiças à esquerda  
Vermelho



**FAB30LCR5**

**Dobradiças:** Dobradiças à esquerda  
Creme



**FAB30RSV5**

**Dobradiças:** Dobradiças à direita  
Silver



**FAB30LWH5**








**Dobradiças:** Dobradiças à esquerda  
Branco



**FAB30RBE5**

**Dobradiças: Dobradiças à direita**  
Azul

## Symbols glossary (TT)

- |  |   |   |   |
|--|---|---|---|
|  | Compartimento de congelamento de 4 estrelas para melhor conservação dos alimentos.  |  | Classe de eficiência energética do produto declarada na etiqueta energética e na ficha do produto e em conformidade com os regulamentos UE.   |
|  | Ventilador: sistema de circulação forçada de ar frio para garantir uma distribuição de ar e da temperatura no interior do frigorífico.  |  | Iluminação por LED no interior, criando uma luz com uma distribuição perfeita. O LED consome menos energia, aquece muito menos e tem uma vida mais longa do que as lâmpadas tradicionais.     |
|  | Gaveta Life Plus: nesta gaveta, a temperatura é controlada a 0°C para conservar carne e peixe fresco até 3 dias. Este processo de conservação permite preservar as fibras naturais dos alimentos e evitar o tempo de descongelação.       |  | Tecnologia Inverter: o motor inverter é muito fiável, mais leve e compacto e não necessita de substituição de escovas. É um motor mais eficiente, consumindo menos energia e mais silencioso. |
|  | MultiFlow: ventilação através de aberturas na parede traseira do frigorífico em diferentes níveis de altura fazem com que a temperatura seja distribuída de forma harmoniosa em todo o interior, prolongando a conservação dos alimentos. |   |   |