

# FAB30RR1



<b>Familia</b>	Frigorífico
<b>Instalación</b>	Libre instalación
<b>Categoría</b>	Doble puerta
<b>Sistema de refrigeración</b>	Ventilado
<b>Descongelación</b>	Automática para refrigerador, manual congelador
<b>Tipo de bisagra</b>	Estándar
<b>Posición bisagra</b>	Derecha
<b>Código EAN</b>	8017709171766



## Estética

<b>Estética</b>	50's Style
<b>Color</b>	Rojo
<b>Acabado</b>	Brillante
<b>Diseño</b>	Abombado
<b>Material de la puerta</b>	Termomoldeada
<b>Tirador</b>	Externo
<b>Tipo de tirador</b>	Fija
<b>Color tirador</b>	Cromo
<b>Color logo</b>	Cromo
<b>Material de los laterales</b>	Acero
<b>Color laterales</b>	Rojo
<b>Logo</b>	Insertado
<b>Posición display</b>	
<b>Otros colores disponibles</b>	Naranja, Blanco, Azul, Negro, Crema, Rosa, Plata, Verde agua, Verde limón
<b>Códigos de otros colores disponibles</b>	FAB30RO1,FAB30RAZ1,FAB30RBL1,FAB30RX1,FAB30RNE1,FAB30RP1,FAB30RR01,FAB30RB1,FAE

## Instalación compartimento frigorífico



Estante cubre cajón para la verdura	Sí	Iluminación interna frigorífico	Sí
Estante portabotellas	Sí	Tipo de iluminación interior frigorífico	LED
Tipología estante cubre cajón de verduras	Cristal		

## Contrapuerta compartimento frigorífico

Número de compartimentos con tapa transparente	1	Número de compartimento portabotellas	1
Número compartimentos de puerta regulables	2	Ménsulas portabotellas con cable metálico	Sí
Compartimento portaobjetos con perfil metálico	Sí		

## Otros equipos frigorífico



Accesorios	Huevera	Ionizador
Ventilador	Sí	

## Instalación compartimento congelador

Nº de estantes	1	Tipología estantes	Cable
----------------	---	--------------------	-------

## Otros equipos congelador

Accesorios	1 cubitera
------------	------------

## Otras características técnicas

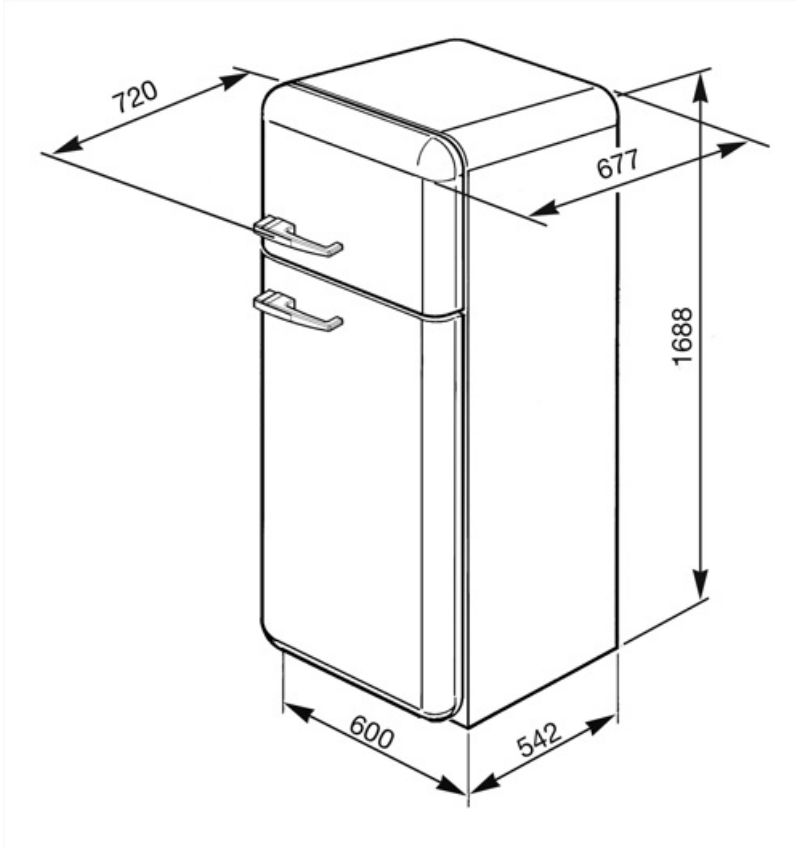
Accesorios compartimento congelación	
Tecla congelación rápida	Sí
Conexión de red de agua	
Tipo de control de la temperatura	Electromecánico
Número de compresores	1
Tipo de gas refrigerante	R600a
Tipo de compresor	Estándar
Agente espumante	Ciclopentano

## Rendimiento / Etiqueta energética - Reg. 2019

Rumorosidad	41 dB(A) re 1 pW	Clase climática	SN, N, ST, T
-------------	------------------	-----------------	--------------

## Conexión eléctrica

<b>Enchufe</b>	Schuko (F;E)	<b>Tensión</b>	220-240 V
<b>Datos nominales de conexión eléctrica</b>	100 W	<b>Frecuencia (Hz)</b>	50 Hz
<b>Corriente</b>	1 A	<b>Longitud del cable de alimentación</b>	135 cm



## Symbols glossary



4 estrellas



Descongelación automática: todos los modelos de refrigerador están equipados con descongelación automática en el compartimento del refrigerador.



Iluminación LED interna: la iluminación LED interna garantiza el ahorro de energía y al mismo tiempo ofrece una luz de atmósfera.



A ++: los dispositivos Smeg permiten un considerable ahorro de energía en Clase A, A +, A ++ y A +++, para reducir el consumo mientras se mantiene la máxima eficiencia y garantizar el respeto por el medio ambiente.



Ventilado: sistema de ventilación de enfriamiento que permite difundir constante y uniformemente el aire dentro del refrigerador.

## Benefit (TT)

---

### **Fan**

The fan contributes to an even distribution of air inside the refrigerator

### **Refrigerant gas R600a**

Environmentally friendly R600a refrigerant gas contributes to rapid cooling with lower energy consumption

### **Climate class**

Climatic class SN-T makes the appliance suitable for working at room temperature between 10 °C and 43 °C (50 °F ~ 109 °F)

### **External handle**

The external handle ensures practicality and ease of use of the refrigerator

### **Refrigerator Internal lighting**

Interior lighting for perfect visibility of shelves in the refrigerator compartment