

FAB30RR1



Famiglia	Frigorifero
Installazione	Libera installazione
Categoria	Doppia-Porta
Tipo di raffreddamento	Ventilato
Sbrinamento	Frigorifero automatico, freezer manuale
Tipo di cerniera	Standard
Posizione cerniera	Destra
Codice EAN	8017709171766



Estetica

Estetica	50's Style
Colore	Rosso
Design	Bombato
Finitura	Lucido
Materiale Porta	Termoformata
Maniglia	Esterna
Tipo Maniglia	Fissa
Colore maniglia	Cromo
Colore logo	Cromo
Materiale fianchi	Lamiera
Colore fianchi	Rosso
Logo	Applicato
Posizione display	
Colori disponibili	Arancione, Bianco, Blu, Nero, Panna, Rosa, Silver, Verde Pastello, Verde Lime
Codici altri colori disponibili	FAB30RO1,FAB30RAZ1,FAB30RBL1,FAB30RX1,FAB30RNE1,FAB30RP1,FAB30RRO1,FAB30RB1,FAB30RBR1,FAB30RBR2,FAB30RBR3,FAB30RBR4,FAB30RBR5,FAB30RBR6,FAB30RBR7,FAB30RBR8,FAB30RBR9,FAB30RBR0

Allestimento Comparto Frigorifero



Ripiano copri-verduriera	Sì	Illuminazione interna frigo	Sì
---------------------------------	----	------------------------------------	----

Ripiano porta - bottiglie	Sì	Tipo illuminazione interna frigo	Led
Tipologia ripiano copri - verduriera	Cristallo		

Controporta comparto Frigorifero

Numero mensole con coperchio trasparente	1	Numero mensole porta-bottiglie	1
Numero balconcini regolabili	2	Mensole porta-bottiglie con filo metallico	Sì
Mensole porta - oggetti con filo metallico	Sì		

Altre dotazioni Frigorifero



Accessori frigorifero	Porta-uova	Active Ion
Ventola	Sì	

Allestimento comparto Congelatore

Numero ripiani	1	Tipologia ripiani	Filo
Tipologia illuminazione freezer	No		

Altre dotazioni Congelatore

Accessories	1 contenitore ghiaccio
-------------	------------------------

Altre caratteristiche tecniche

Accessori comparto congelamento	
Tasto congelamento rapido	Sì
Connessione rete idrica	
Tipo di controllo della temperatura	Elettromeccanico
Numero di compressori	1
Tipo di gas refrigerante	R600a
Tipo di compressore	Standard
Agente schiumogeno	Ciclopentano

Prestazioni / Etichetta Energetica - Reg. 2019

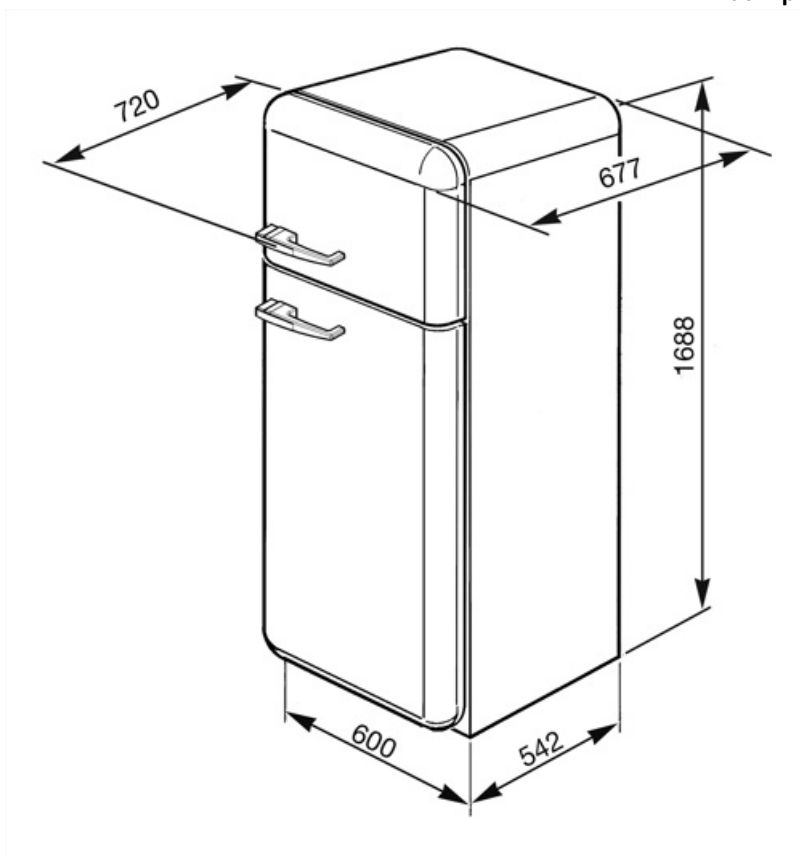
Emissioni di rumore aereo	41 dB(A) re 1 pW	Classe climatica	SN, N, ST, T
---------------------------	------------------	------------------	--------------

Collegamento Elettrico






Dati nominali di collegamento elettrico	100 W	Frequenza (Hz)	50 Hz
Corrente	1 A	Lunghezza cavo di alimentazione	135 cm
Tensione (V)	220-240 V	Spina	(F;E) Schuko

Informazioni Logistiche

Larghezza	600 mm	Larghezza del prodotto con porte aperte oltre 90°	962 mm
Profondità del prodotto senza maniglia	542 mm	Profondità del prodotto con maniglia	720 mm
Altezza	1688 mm	Profondità del prodotto con porta aperta a 90°	1148 mm



Glossario simboli

- | | | | |
|--|--|---|---|
|  | 4 stelle |  | Sbrinamento automatico: Tutti i modelli di frigoriferi sono dotati di Sbrinamento automatico nel vano frigorifero. |
|  | A++: Gli elettrodomestici Smeg consentono un notevole risparmio energetico ascrivibile in Classe A, A+, A++ e A+++, per ridurre i consumi, pur mantenendo la massima efficienza, e garantire il rispetto per l'ambiente. |  | Ventilato: Sistema di ventilazione del freddo che permette di diffondere costantemente e in modo omogeneo l'aria all'interno del frigorifero. |
|  | Illuminazione interna a LED: L'illuminazione interna a LED garantisce un risparmio energetico e, al contempo, offre una luce di atmosfera. | | |