

FAB30RRD5



Família	Frigorífico
Instalação	Livre instalação
Categoria	2 portas
Reference width	Until 60
Tecnologia	Frigorífico ventilado, congelador estático
Descongelação	Descongelação automática no frigorífico e manual no congelador
Tipo de dobradiças	Dobradiças livre instalação
Dobradiças Slot-in	Sim
Dobradiças	Dobradiças à direita
Código EAN	8017709297824



Design

Acabamento	Encarnado	Cor do logótipo	Logótipo cromado
Acabamentos	Polido	Material das laterais	Laterais em aço
Design	Anni 50	Cor das laterais	Laterais em encarnado
Série	Arredondado	Logótipo	Logótipo aplicado
Material da porta	Fibra termoformada	Cor do perfil das prateleiras	Cromado
Puxador	Puxador externo	Cor dos perfis das gavetas	Cromado
Tipo de puxador	Puxador fixo	Cor do perfil da prateleira de vidro	Cromado
Cor do puxador	Puxador cromado	Cores disponíveis	Laranja, Azul céu, Branco, Azul, Preto, Creme, Cor de rosa, Encarnado, Cinza, Verde água, Verde maçã

Composição do interior do frigorífico



Número de prateleiras ajustáveis	2	Tipologia de prateleira sobre a gaveta dos legumes	Prateleira de vidro sobre gaveta de legumes
Gavetas para fruta e legumes	1	Gaveta LifePlus 0°	Sim
Tipo de prateleiras ajustáveis	Prateleiras de vidro ajustáveis em altura	Iluminação interna do frigorífico	Sim
Tipo das gavetas para legumes	Gaveta de legumes com guias deslizantes	Tipo de iluminação do frigorífico	Iluminação com LED
Prateleira da gaveta dos legumes	Sim		

Composição do interior da porta do frigorífico

Compartimentos da porta com tampa transparente	1	Compartimentos da porta para garrafas	1
Compartimentos da porta ajustáveis	2	Prateleiras para garrafas da porta com suportes em metal	Sim
Prateleiras da porta ajustáveis com suportes em metal	Sim		

Outras características do frigorífico



MultiFlow

Sim

Ventilado

Sim

Composição do interior do congelador

Número de prateleiras	1	Tipo de prateleiras	Prateleiras de metal
-----------------------	---	---------------------	----------------------

Outras características técnicas



Alarme de porta aberta

Alarmes acústico e ótico de porta aberta

Vedantes antibacterianos

Sim

Tipo de controlo da temperatura

Temperatura controlada eletronicamente

Nº de compressores

1

Tipo de gás de refrigeração

R600a

Tipo de compressor

Compressor Inverter com velocidade variável

Quantidade de refrigerante (gr.)

70 g

Espuma expansiva de isolamento

Ciclopentano

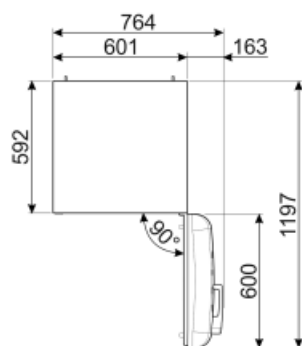
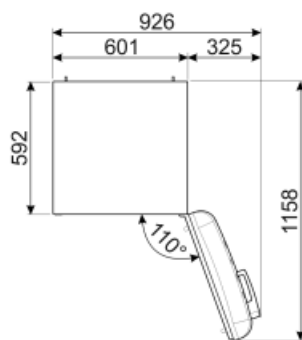
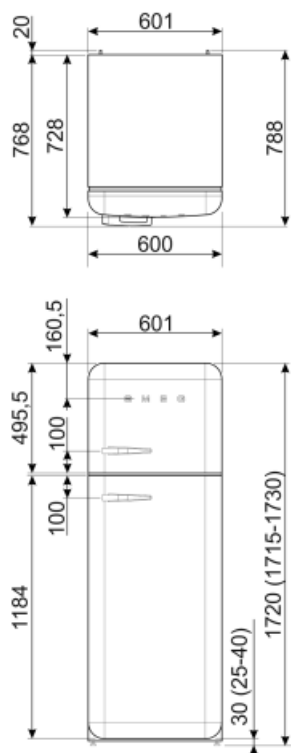


Consumo anual de energia	168 kWh/a	Emissão de ruído aéreo	37 dB(A) re 1pW
Classe energética	D	Autonomia de conservação sem energia elétrica	30 h
Classe de emissão de ruído aéreo	C	Capacidade de congelação (4 estrelas)	4 Kg/24h
Volume net total	294 l	Classe climática	SN, N, ST, T
Volume líquido do congelador	72 l	EEl	80 %
Volume líquido do frigorífico	222 l		

Ligação elétrica

Ficha elétrica (F;E) Schuko
 Potência nominal 100 W
 Corrente (Amperes) 0.8 A

Tensão (Volts) 220-240 V
 Frequência (Hz) 50/60 Hz
 Comprimento do cabo de alimentação 135 cm



Alternative products



FAB30LPK5

Dobradiças: Dobradiças à esquerda
Rosa



FAB30LSV5

Dobradiças: Dobradiças à esquerda
Cinza



FAB30LBL5

Dobradiças: Dobradiças à esquerda
Preto



FAB30LPG5

Dobradiças: Dobradiças à esquerda
Verde água



FAB30RLI5

Dobradiças: Dobradiças à direita
Verde maçã



FAB30LPB5

Dobradiças: Dobradiças à esquerda
Azul céu



FAB30LRD5

Dobradiças: Dobradiças à esquerda
Encarnado



FAB30LCR5

Dobradiças: Dobradiças à esquerda
Creme



FAB30RPG5

Dobradiças: Dobradiças à direita
Verde água



FAB30RWH5

Dobradiças: Dobradiças à direita
Branco



FAB30ROR5

Dobradiças: Dobradiças à direita
Laranja



FAB30RPK5

Dobradiças: Dobradiças à direita
Rosa



FAB30RCR5

Dobradiças: Dobradiças à direita
Creme



FAB30RBL5

Dobradiças: Dobradiças à direita
Preto



FAB30RPB5

Dobradiças: Dobradiças à direita
Azul céu



FAB30LOR5

Dobradiças: Dobradiças à esquerda
Laranja



FAB30RSV5

Dobradiças: Dobradiças à direita
Cinza



FAB30LWH5











Dobradiças: Dobradiças à esquerda
Branco



FAB30RBE5

Dobradiças: Dobradiças à direita
Azul

Symbols glossary (TT)

	Compartimento de congelamento de 4 estrelas para melhor conservação dos alimentos.		Classe de eficiência energética do produto declarada na etiqueta energética e na ficha do produto e em conformidade com os regulamentos UE.
	Descongelação: sistema de descongelamento automático em intervalos regulares, eliminando a necessidade de descongelar completamente.		Tratamento anti bacteriano: para garantir uma melhor higiene.
	Ventilador: sistema de circulação forçada de ar frio para garantir uma distribuição de ar e da temperatura no interior do frigorífico.		Iluminação por LED no interior, criando uma luz com uma distribuição perfeita. O LED consome menos energia, aquece muito menos e tem uma vida mais longa do que as lâmpadas tradicionais.
	Gaveta Life Plus: nesta gaveta, a temperatura é controlada a 0°C para conservar carne e peixe fresco até 3 dias. Este processo de conservação permite preservar as fibras naturais dos alimentos e evitar o tempo de descongelação.		Tecnologia Inverter: o motor inverter é muito fiável, mais leve e compacto e não necessita de substituição de escovas. É um motor mais eficiente, consumindo menos energia e mais silencioso.
	MultiFlow: ventilação através de aberturas na parede traseira do frigorífico em diferentes níveis de altura fazem com que a temperatura seja distribuída de forma harmoniosa em todo o interior, prolongando a conservação dos alimentos.		Classe de eficiência energética do produto declarada na etiqueta energética e na ficha do produto e em conformidade com os regulamentos UE.