

FAB30RRO1



Familia	Frigorífico
Instalación	Libre instalación
Categoría	Doble puerta
Sistema de refrigeración	Ventilado
Tipo de bisagra	Estándar
Posición bisagra	Derecha
Código EAN	8017709171773



Estética

Estética	50's Style	Color tirador	Cromo
Color	Rosa	Color logo	Cromo
Acabado	Brillante	Material de los laterales	Acero
Diseño	Abombado	Color laterales	Rosa
Material de la puerta	Termomoldeada	Logo	Insertado
Tirador	Externo	Posición display	
Tipo de tirador	Fija		

Instalación compartimento frigorífico



Número estantes regulables	3	Estante portabotellas	Sí
Número de cajones fruta y verdura	1	Tipología estante cubre cajón de verduras	Cristal
Tipología estantes regulables	Cristal	Iluminación interna frigorífico	Sí
Tipo de cajón	Estándar	Tipo de iluminación interior frigorífico	LED
Estante cubre cajón para la verdura	Sí		

Contrapuerta compartimento frigorífico

Número de compartimentos con tapa transparente	1	Número de compartimento portabotellas	1
--	---	---------------------------------------	---

Número compartimentos de puerta regulables 2

Ménsulas portabotellas con cable metálico Sí

Compartimento portaobjetos con perfil metálico Sí

Otros equipos frigorífico



Accesorios Ventilador

Huevera Sí

Ionizador

Instalación compartimento congelador

Número de cajones 1
Número estantes 1

Tipología estantes Cristal

Otros equipos congelador

Accesorios 1 cubitera

Otras características técnicas

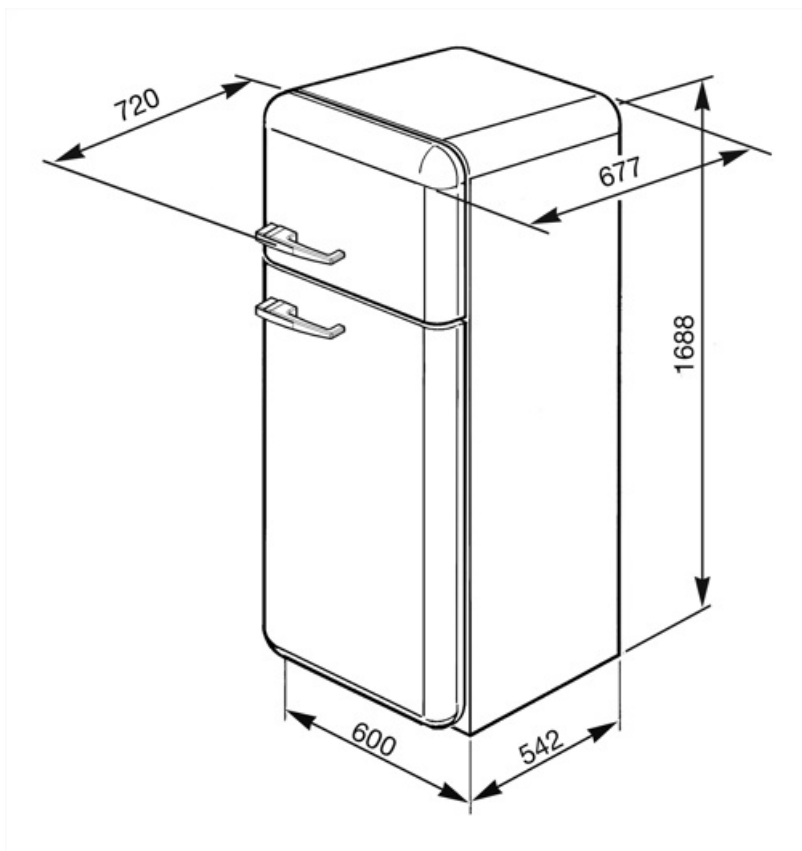
Tecla congelación rápida Sí
Conexión de red de agua
Tipo de control de la temperatura Electromecánico
Número de compresores 1
Tipo de gas refrigerante R600a
Cantidad de gas refrigerante (gr) 56 g
Agente espumante Ciclopentano

Rendimiento / Etiqueta energética - Reg. 2019

Rumorosidad 41 dB(A) re 1 pW Clase climática SN, N, ST, T

Conexión eléctrica

Enchufe Schuko (F;E) Tensión 220-240 V
Datos nominales de conexión eléctrica 100 W Frecuencia (Hz) 50 Hz
Corriente 1 A Longitud del cable de alimentación 135 cm



Symbols glossary



4 estrellas



A ++: los dispositivos Smeg permiten un considerable ahorro de energía en Clase A, A +, A ++ y A +++, para reducir el consumo mientras se mantiene la máxima eficiencia y garantizar el respeto por el medio ambiente.



Ventilado: sistema de ventilación de enfriamiento que permite difundir constante y uniformemente el aire dentro del refrigerador.



Iluminación LED interna: la iluminación LED interna garantiza el ahorro de energía y al mismo tiempo ofrece una luz de atmósfera.

Benefit (TT)

Fan

The fan contributes to an even distribution of air inside the refrigerator

Refrigerant gas R600a

Environmentally friendly R600a refrigerant gas contributes to rapid cooling with lower energy consumption

Climate class

Climatic class SN-T makes the appliance suitable for working at room temperature between 10 °C and 43 °C (50 °F ~ 109 °F)

External handle

The external handle ensures practicality and ease of use of the refrigerator

Refrigerator Internal lighting

Interior lighting for perfect visibility of shelves in the refrigerator compartment

Fruit and vegetable drawer

The fruit and vegetable drawer ensures the best storage conditions for fresh food, avoiding any contamination