

FAB30RSV5



Famille	Réfrigérateurs
Installation	Pose libre
Catégorie	Deux portes
Largeur de référence	Jusqu'à 60
Type de refroidissement	Réfrigérateur froid brassé, congélateur statique
Dégivrage	Manuel
Type de charnières	Standard
Position des charnières	Droite
Code EAN	8017709297831



Esthétique

Esthétique	Années 50	Couleur du logo	Chromé
Couleur	Gris métal	Matériau des parois latérales	Tôle d'acier
Finition	Brillant	Couleur des parois latérales	Gris métal
Design	Bombé	Logo	Appliqué
Matériau de la porte	Plastique thermoformé	Couleur des finitions des balconnets	Chromé
Poignée	Externe	Couleur des finitions des tiroirs	Chromé
Type de poignée	Fixe	Couleur des finitions des clayettes en verre	Chromé
Couleur de la poignée	Chromé	Couleurs disponibles	Orange, Bleu Azur, Blanc, Bleu, Noir, Crème, Rose, Rouge, Gris métal, Vert d'Eau, Vert pomme

Caractéristiques réfrigérateur



Nombre de clayettes réglables	2	Type de dessus bac à légumes	Verre
Nombre de bacs à légumes	1	Zone Extra Fresh 0°C	Oui
Type de clayettes réglables	Verre	Eclairage interne réfrigérateur	Oui
Type de bac à légumes	Sur glissières/rails	Type d'éclairage interne réfrigérateur	LED
Dessus bac à légumes	Oui		

Contre-porte réfrigérateur

Nombre de balconnets avec couvercle transparent	1	Nombre de balconnets porte-bouteilles	1
Nombre de balconnets réglables	2	Balconnet porte-bouteilles avec fil métallique	Oui
Balconnets réglables avec fil métallique	Oui		

Autres caractéristiques réfrigérateur



Airplus, système d'aération multiple	Oui	Turbine	Oui
--------------------------------------	-----	---------	-----

Caractéristiques congélateur

Nombre de clayettes	1	Type de clayette	Fil
---------------------	---	------------------	-----

Autres caractéristiques techniques



Alarme porte ouverte	Visuelle et acoustique
Type de contrôle de la température	Électronique
Nombre de compresseurs	1
Type de gaz réfrigérant	R600a
Type compresseur	Compresseur à capacité variable (Inverter)
Quantité de réfrigérant (gr)	70 g
Agent d'expansion pour mousses isolantes	Cyclopentane

Performance / Etiquette énergétique - Reg. 2019



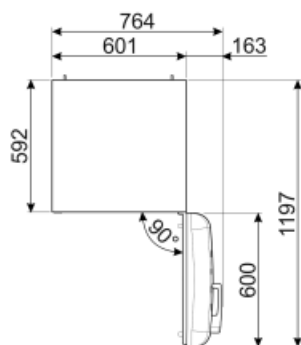
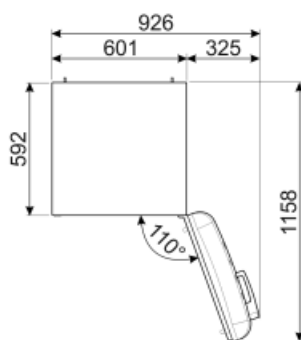
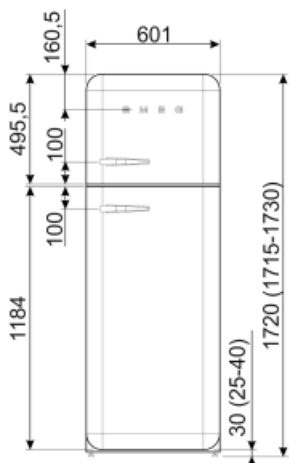
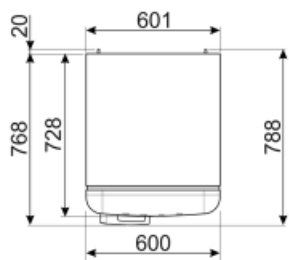
Consommation d'énergie annuelle	168 kWh/a	Niveau sonore	37 dB(A) re 1 pW
Classe énergétique	D	Autonomie en cas de coupure de courant	30 h
Classe d'émissions acoustiques dans l'air	C	4 étoiles - Capacité de congélation	4 Kg/24h
Volume net total	294 l	Classe climatique	SN, N, ST, T
Somme des volumes du (des) compartiment(s) congélation	72 l	EEl	80 %

Somme des volumes du 222 l
 (des) compartiment(s)
 Extra Fresh et du (des)
 compartiment(s) frais

Raccordement électrique

Type de prise (F;E) Schuko
 Puissance nominale 100 W
 Intensité 0,8 A

Tension 220-240 V
 Fréquence 50/60 Hz
 Longueur du câble
 d'alimentation 180 cm



Alternative products



FAB30LPK5

Position des charnières: Gauche
Rose



FAB30LSV5

Position des charnières: Gauche
Gris métal



FAB30LBL5

Position des charnières: Gauche
Noir



FAB30LPG5

Position des charnières: Gauche
Vert d'Eau



FAB30RLI5

Position des charnières: Droite
Vert pomme



FAB30LPB5

Position des charnières: Gauche
Bleu Azur



FAB30LRD5

Position des charnières: Gauche
Rouge



FAB30LCR5

Position des charnières: Gauche
Crème



FAB30RPG5

Position des charnières: Droite
Vert d'Eau



FAB30RWH5

Position des charnières: Droite
Blanc



FAB30ROR5

Position des charnières: Droite
Orange



FAB30RPK5

Position des charnières: Droite
Rose



FAB30RCR5

Position des charnières: Droite
Crème



FAB30RBL5

Position des charnières: Droite
Noir



FAB30RPB5

Position des charnières: Droite
Bleu Azur



FAB30LOR5

Position des charnières: Gauche
Orange



FAB30RRD5

Position des charnières: Droite
Rouge



FAB30LWH5





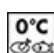



Position des charnières: Gauche
Blanc



FAB30RBE5

Position des charnières: Droite
Bleu

Symbols glossary (TT)

	4 étoiles		A+++ : Les produits Smeg, en classe énergétique A, A+, A++ et A+++, permettent de réduire la consommation d'énergie tout en gardant une efficacité maximale et en garantissant un meilleur respect de l'environnement.
	Brassé : Système de ventilation de refroidissement qui permet à l'air à l'intérieur du réfrigérateur d'être constamment et uniformément réparti.		Eclairage intérieur LED : L'éclairage intérieur LED assure à la fois des économies d'énergie et un éclairage d'ambiance.
	Zone Extra Fresh 0°C : Dans la Zone Extra Fresh 0°C, une température interne constante entre 0°C et +3°C est maintenue, ce qui n'altère pas les qualités organoleptiques de l'aliment et permet de le conserver frais même après plusieurs jours. Il est idéal pour conserver le poisson, la viande, les produits laitiers et les aliments facilement périssables.		L'évolution de Smeg vers des modèles plus intelligents et plus écologiques a conduit au choix de la technologie Inverter, qui réduit considérablement la consommation.
	Système de refroidissement Multiflow : Le système de ventilation Multiflow permet de répartir l'air à l'intérieur du réfrigérateur de façon constante et uniforme.		Classe énergétique D