

FAB30RSV5



Termékcsalád	Hűtő
Üzembe helyezés	Szabadon álló
Kategória	Dupla ajtó
Referencia szélesség	60-ig
Hűtés típusa	Légkeveréses hűtőszekrény, statikus fagyasztó
Leolvasztás	Manuális
Zsanér típusa	Szabvány
Zsanér pozíciója	Jobbra
EAN kód	8017709297831



Design család

Esztétika	50-es évek stílusa	Logó színe	Króm
Szín	Ezüst	Oldalsó anyag	Acél
Felületkezelés	Fényes	Oldalsó szín	Ezüst
Dizájn	Lekerekített	Logo	Applied
Anyag	Hőformázott	Ajtó polcok profilszíne	Króm
Fogantyú	Külső	Fiókok profilszíne	Króm
Fogantyú típusa	Rögzített	Az üvegpalc profiljának színe	Króm
Fogantyú színe	Króm	Alternatív színek állnak rendelkezésre	Narancssárga, Pasztellkék, Fehér, Kék, Fekete, Krém, Pink, Piros, Ezüst, Pasztellzöld, Citromzöld

Hűtőszekrény rekesz jellemzői



Állítható polcok száma	2	A	Üveg
Gyümölcs- és zöldségfiókok száma	1	frissentartó/zöldségfiókok fedelének típusa	
Állítható polcok típusa	Üveg	Life Plus zóna-0 °C	Igen
A frissentartó/zöldségfiókok fedelének típusa	Csúszósíneken	Belső világítás a hűtőben	Igen
Frissentartó fedél	Igen	Belső világítás típusa (hűtőszekrény)	LED

Hűtőszekrény belső ajtó

Átlátszó fedelű ajtópolcok száma	1	Palacktartó polcok száma	1
Állítható ajtópolcok száma	2	Palackpolcok huzaltartóval	Igen
Állítható ajtópolcok huzaltartóval	Igen		

Hűtőszekrény egyéb jellemzői



MultiFlow	Igen	Légkeverés	Igen
-----------	------	------------	------

Fagyasztórekesz jellemzői

Polcok száma	1	Polcok típusa	Drót
--------------	---	---------------	------

Egyéb műszaki jellemzők



Ajtónyitás-riasztó	Akusztikus és vizuális
A hőmérséklet-szabályozás típusa	Elektronikus
Kompresszorok száma	1
Hűtőközeg gáz típusa	R600a
A kompresszor típusa	Inverteres
Hűtőközeg mennyisége (gramm)	70 g
Foam agent	Cyclopentane

Teljesítmény / Energiacímke – 2019-es rendelet



Éves energiafogyasztás	168 kWh/a	Levegőben terjedő akusztikus zajkibocsátás	37 dB(A) re 1pW
Energihatékonysági osztály	D	Hőmérséklet-emelkedés ideje	30 h
Levegőben terjedő akusztikus zajkibocsátási osztály	C	4 csillag – Fagyasztási kapacitás	4 Kg/24h
Teljes nettó volumen	294 l	Klímaosztály	SN, N, ST, T
A fagyasztott tér(terek) térfogatának összege	72 l	EEl	80 %
A hűtőtér(terek) és a nem fagyasztott tér(terek) térfogatának összege	222 l		

Elektromos csatlakozás

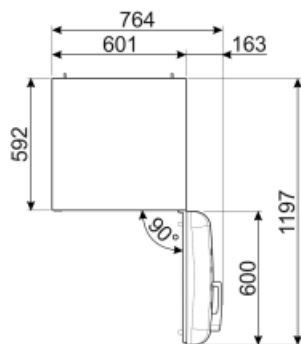
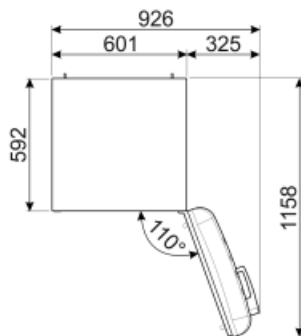
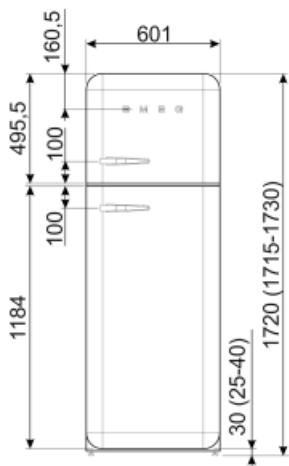
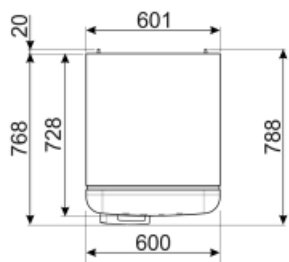
Dugó	(F;E) Schuko	Feszültség (V)	220-240 V
------	--------------	----------------	-----------

Elektromos csatlakozás névleges értéke
 Jelenlegi

100 W
 0,8 A

Frekvencia (Hz)
 Tápkábel hossza

50/60 Hz
 180 cm



Alternative products



FAB30LPK5

Zsanér pozíciója: Bal
Pink



FAB30LSV5

Zsanér pozíciója: Bal
Ezüst



FAB30LBL5

Zsanér pozíciója: Bal
Fekete



FAB30LPG5

Zsanér pozíciója: Bal
Pasztellzöld



FAB30RLI5

Zsanér pozíciója: Jobbra
Citromzöld



FAB30LPB5

Zsanér pozíciója: Bal
Pasztellkék



FAB30LRD5

Zsanér pozíciója: Bal
Piros



FAB30LCR5

Zsanér pozíciója: Bal
Krém



FAB30RPG5

Zsanér pozíciója: Jobbra
Pasztellzöld



FAB30RWH5

Zsanér pozíciója: Jobbra
Fehér



FAB30ROR5

Zsanér pozíciója: Jobbra
Narancssárga



FAB30RPK5

Zsanér pozíciója: Jobbra
Pink



FAB30RCR5

Zsanér pozíciója: Jobbra
Krém



FAB30RBL5

Zsanér pozíciója: Jobbra
Fekete



FAB30RPB5

Zsanér pozíciója: Jobbra
Pasztellkék



FAB30LOR5

Zsanér pozíciója: Bal
Narancssárga



FAB30RRD5

Zsanér pozíciója: Jobbra
Piros



FAB30LWH5

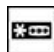







Zsanér pozíciója: Bal
Fehér



FAB30RBE5

Zsanér pozíciója: Jobbra
Kék

Symbols glossary (TT)

	4 csillagos fagyasztó rekesz a jobb ételmegőrzés érdekében.		A+++: Az ezzel a szimbólummal ellátott készülékek további 30%-kal csökkenthetik az energiafogyasztást a szabványos A energiaszinthez képest.
	Ventilátoros: A hideg levegő kényszerített elosztása a hűtőtérben, ami egyenletes hőmérséklet-eloszlást tesz lehetővé a hűtőszekrényen belül.		LED belső világítás: energiahatékonyabb és tartósabb mód a készülék belsejének megvilágítására.
	Life Plus 0 °C: A Lifeplus rekeszekben a hőmérséklet 0°C, ami hosszabb ideig őrzi meg a friss húst és halat.		A Smeg intelligensebb és környezetbarátabb modellek felé történő elmozdulása az inverteres technológia választásához vezetett, ami jelentősen csökkenti a fogyasztást.
	Air plus: hosszabb ideig frissen tartja az ételt.		D energiahatékonysági osztály