

FAB30RSV5



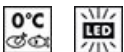
Produktgrupp	Kyl
Installation	Fristående
Kategori	Dubbel-dörr
Reference width	Until 60
Typ av kyla	Ventilerad kyl, statisk frys
Avfrostning	Manuell
Typ av gångjärn	Standard
Gångjärnens position	Höger
EAN-kod	8017709297831



Estetisk linje

Estetik	50's Style	Färg på logo	Krom
Färg	Silver	Sidopartiernas material	Stål
Finish	Högblank	Sidornas färg	Silver
Design	Rundad	Logga	Utanpåliggande
Dörrens material	Formpressad	Färg på dörrhyllsprofiler	Krom
Handtag	Extern	Färg på lådprofiler	Krom
Typ av handtag	Fast	Färg på hyllprofiler	Krom
Handtagets färg	Krom	Tillgänglig i färger	Orange, Pastellblå, Vit, Blå, Svart, Creme, Rosa, Röd, Silver, Pastellgrön, Limegrön

Inredning kylskåp



Antal justerbara hyllplan	2	Typ av Grönsaksfack	Glas
Antal frukt- och grönsakslådor	1	Life Plus zon	Ja
Typ av justerbara hyllplan	Glas	Belysning kyl	Ja
Upphängning av grönsakslåda	Glidskenor	Typ av Belysning kyl	LED
Grönsaksfack	Ja		

Kylskåpsdörr

Antal hyllplan med genomskinligt lock	1	Antal hyllplan med flaskställ	1
Antal justerbara hyllplan	2	Flaskställ med metalltråd	Ja
Justerbara hyllplan av metalltråd	Ja		

Övrig inredning kylskåp



MultiFlow

Ja

Fläkt

Ja

Inredning frys

Antal hyllplan	1	Typ av hyllplan	Tråd
----------------	---	-----------------	------

Andra tekniska egenskaper



Larm vid öppen dörr

Ljudsignal & visuell

Antibakteriella lister

Ja

Typ av temperaturkontroll

Elektronisk

Antal kompressorer

1

Typ av kylgas

R600a

Typ av kompressor

Inverter Technology

Mängd kylmedia (gr)

70 g

Skummedel

Cyklopentan

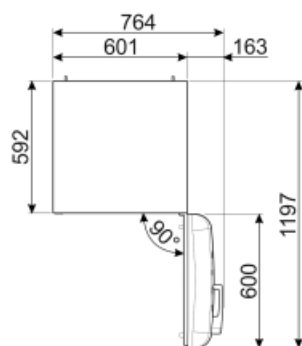
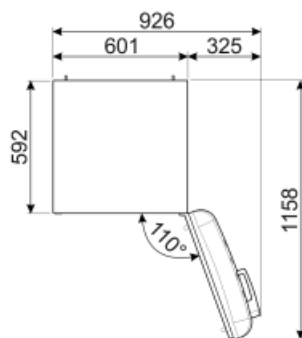
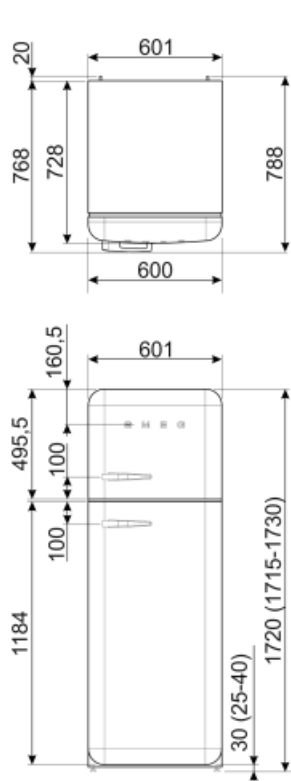
Prestanda/Energimärkning – Reg. 2019



Årlig energianvändning (kWh/år)	168 kWh/a	Luftburet akutstiskt buller räknat i dB(A) re 1 pW	37 dB(A) re 1pW
Energiklass	D	Kapacitet vid strömavbrott	30 h
Utsläppsklass för luftburet akustiskt buller	C	4 stjärnor – Fryskapacitet	4 Kg/24h
Totalvolym (dm ³ eller liter)	294 l	Klimatklass	SN, N, ST, T
Summan av frysfackets/frysfackens volymer	72 l	EI	80 %
Summan av lågtemperaturfackets/-ens och kylfacket/-ens volymer	222 l		

Elektrisk anslutning

Typ av kontakt	(F;E) Eurokontakt	Volt (V)	220-240 V
Anslutningseffekt	100 W	Frekvens	50/60 Hz
Ström	0.8 A	Sladdens längd	135 cm



Alternative products



FAB30LPK5

Gångjärnens position: Vänster
Rosa



FAB30LSV5

Gångjärnens position: Vänster
Silver



FAB30LBL5

Gångjärnens position: Vänster
Svart



FAB30LPG5

Gångjärnens position: Vänster
Pastellgrön



FAB30RLI5

Gångjärnens position: Höger
Limegrön



FAB30LPB5

Gångjärnens position: Vänster
Pastellblå



FAB30LRD5

Gångjärnens position: Vänster
Röd



FAB30LCR5

Gångjärnens position: Vänster
Creme



FAB30RPG5

Gångjärnens position: Höger
Pastellgrön



FAB30RWH5

Gångjärnens position: Höger
Vit



FAB30ROR5

Gångjärnens position: Höger
Orange



FAB30RPK5

Gångjärnens position: Höger
Rosa



FAB30RCR5

Gångjärnens position: Höger
Creme



FAB30RBL5

Gångjärnens position: Höger
Svart



FAB30RPB5

Gångjärnens position: Höger
Pastellblå



FAB30LOR5

Gångjärnens position: Vänster
Orange



FAB30RRD5

Gångjärnens position: Höger
Röd



FAB30LWH5

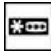








Gångjärnens position: Vänster
Vit



FAB30RBE5

Gångjärnens position: Höger
Blå

Symbols glossary (TT)

- | | | | |
|--|---|---|---|
|  | 4 stjärnors frysack för bättre konservering av maten. |  | A+++: Vitvaror med denna symbol kan minska energiförbrukningen med ytterligare 30% från standard A-energiklass. |
|  | Antibakteriell behandling: antibakteriell behandling för att säkerställa bättre hygien |  | Ventilerad: Tvångsfördelning av kall luft i kylskåpet, vilket möjliggör jämn temperatur i kylan. |
|  | Inre LED-belysning: ett mer energieffektivt och mer varaktigt sätt att lysa upp apparatens inre. |  | Life Plus 0 °C: Lifeplus-facken har en temperatur på 0 °C, vilket bevarar färskt kött och fisk längre. |
|  | Smegs utveckling mot intelligentare och mer miljövänliga modeller har lett till valet av Inverter-teknik som minskar förbrukningen betydligt. |  | Air plus: håller maten färsk längre. |
|  | Energieffektivitetsklass D | | |