

# FAB30RV1



Famiglia	Frigorifero
Installazione	Libera installazione
Categoria	Doppia-Porta
Tipo di raffreddamento	Ventilato
Tipo di cerniera	Standard
Posizione cerniera	Destra
Codice EAN	8017709173883



## Estetica

Estetica	50's Style	Colore maniglia	Cromo
Colore	Verde pastello	Colore logo	Cromo
Design	Bombato	Materiale fianchi	Lamiera
Finitura	Lucido	Colore fianchi	Verde Pastello
Materiale Porta	Termoformata	Logo	Applicato
Maniglia	Esterna	Posizione display	
Tipo Maniglia	Fissa		

## Allestimento Comparto Frigorifero



Numero ripiani regolabili	3	Ripiano porta - bottiglie	Sì
Numero cassette frutta e verdura	1	Tipologia ripiano copri - verduriera	Cristallo
Materiale dei ripiani	Cristallo	Illuminazione interna frigo	Sì
Tipologia verduriera	Standard	Tipo illuminazione interna frigo	Led
Ripiano copri - verduriera	Sì		

## Controporta comparto Frigorifero

Numero mensole con coperchio trasparente	1	Numero mensole porta-bottiglie	1
Numero balconcini regolabili	2	Mensole porta-bottiglie con filo metallico	Sì

Mensole porta - oggetti Sì  
con filo metallico

## Altre dotazioni Frigorifero



Accessori frigorifero Porta-uova Active Ion  
Ventola Sì

## Allestimento comparto Congelatore

Numero ripiani 1 Tipologia ripiani Filo

## Altre dotazioni Congelatore

Accessories 1 contenitore ghiaccio

## Altre caratteristiche tecniche

Tasto congelamento rapido Sì  
Connessione rete idrica  
Tipo di controllo della temperatura Elettromeccanico  
Numero di compressori 1  
Tipo di gas refrigerante R600a  
Quantità refrigerante (g) 56 g  
Agente schiumogeno Ciclopentano

## Prestazioni / Etichetta Energetica - Reg. 2019

Emissioni di rumore aereo 41 dB(A) re 1 pW Classe climatica SN, N, ST, T

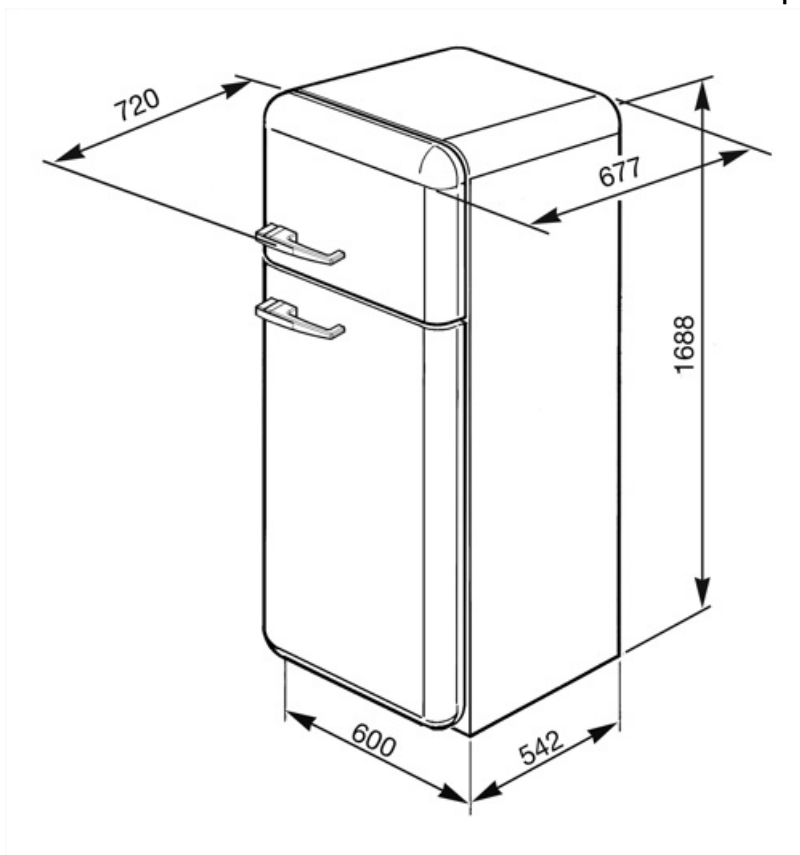
## Collegamento Elettrico

Dati nominali di collegamento elettrico 100 W Frequenza (Hz) 50 Hz  
Corrente 1 A Lunghezza cavo di alimentazione 135 cm  
Tensione (V) 220-240 V Spina (F;E) Schuko

## Informazioni Logistiche

Larghezza 600 mm Larghezza del prodotto con porte aperte oltre 90° 962 mm  
Profondità del prodotto senza maniglia 542 mm Profondità del prodotto con maniglia 720 mm  
Altezza 1688 mm

Profondità del prodotto 1148 mm  
con porta aperta a 90°



## Glossario simboli

---



4 stelle



A++: Gli elettrodomestici Smeg consentono un notevole risparmio energetico ascrivibile in Classe A, A+, A++ e A+++, per ridurre i consumi, pur mantenendo la massima efficienza, e garantire il rispetto per l'ambiente.



Ventilato: Sistema di ventilazione del freddo che permette di diffondere costantemente e in modo omogeneo l'aria all'interno del frigorifero.



Illuminazione interna a LED: L'illuminazione interna a LED garantisce un risparmio energetico e, al contempo, offre una luce di atmosfera.