

FAB30RVE1



Familia	Frigorífico
Instalación	Libre instalación
Categoría	Doble puerta
Sistema de refrigeración	Ventilado
Tipo de bisagra	Estándar
Posición bisagra	Derecha
Código EAN	8017709173906



Estética

Estética	50's Style
Color	Verde limón
Acabado	Brillante
Diseño	Abombado
Material de la puerta	Termomoldeada
Tirador	Externo
Tipo de tirador	Fija
Color tirador	Cromo
Color logo	Cromo
Material de los laterales	Chapa
Color laterales	Verde limón
Logo	Aplicado
Colores disponibles	Naranja, Azul, Blanco, Azul, Negro, Crema, Rosa, Rojo, Silver, Verde agua
Códigos de otros colores disponibles	FAB30RO1,FAB30RAZ1,FAB30RB1,FAB30RBL1,FAB30RX1,FAB30RNE1,FAB30RP1,FAB30RRO1,FAI

Instalación compartimento frigorífico



Número estantes regulables	3	Estante portabotellas	Sí
----------------------------	---	-----------------------	----

Tipología estantes regulables	Cristal	Tipología estante cubre cajón de verduras	Cristal
Tipo de cajón	Estándar	Iluminación interna frigorífico	Sí
Estante cubre cajón para la verdura	Sí	Tipo de iluminación interior frigorífico	Led

Contrapuerta compartimento frigorífico

Número de compartimentos con tapa transparente	1	Número de compartimento portabotellas	1
Número compartimentos de puerta regulables	2	Ménsulas portabotellas con cable metálico	Sí
Compartimento portaobjetos con perfil metálico	Sí		

Otros equipos frigorífico



Accesorios	Huevera	Ventilador	Sí
------------	---------	------------	----

Instalación compartimento congelador

Número estantes	4	Tipología estantes	Cristal
-----------------	---	--------------------	---------

Otros equipos congelador

Accesorios	1 cubitera
------------	------------

Otras características técnicas

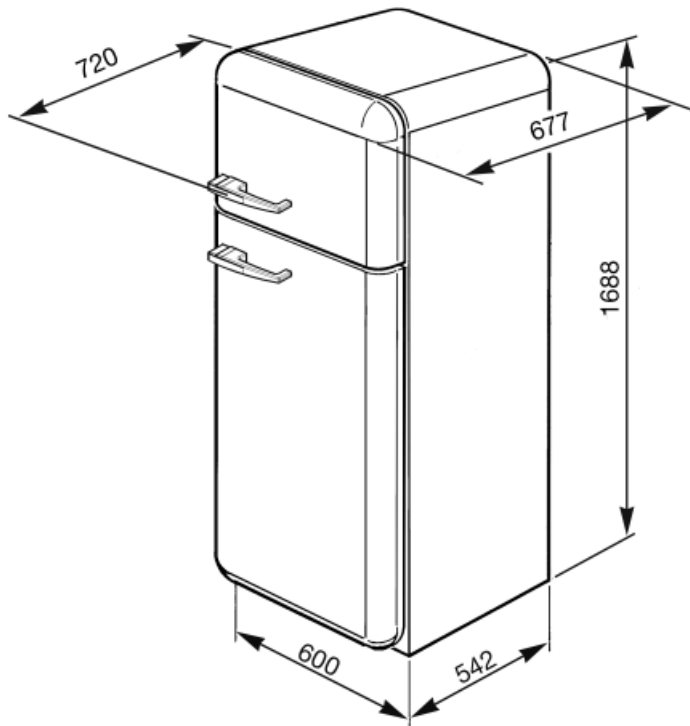
Tecla congelación rápida	Sí
Tipo de control de la temperatura	Electromecánico
Número de compresores	1
Tipo de gas refrigerante	R600a
Cantidad de gas refrigerante (gr)	56 g
Agente espumante	Ciclopentano

Rendimiento / Etiqueta energética - Reg. 2019

Rumorosidad	41 dB(A) re 1pW	Clase climática	SN, N, ST, T
-------------	-----------------	-----------------	--------------

Conexión eléctrica

Enchufe	(F;E) Schuko	Tensión	220-240 V
Datos nominales de conexión eléctrica	100 W	Frecuencia	50 Hz
Corriente	1 A	Largo del cable de alimentación	135 cm



Symbols glossary (TT)



4 estrellas



A ++: los dispositivos Smeg permiten un considerable ahorro de energía en Clase A, A +, A ++ y A +++, para reducir el consumo mientras se mantiene la máxima eficiencia y garantizar el respeto por el medio ambiente.



Ventilado: sistema de ventilación de enfriamiento que permite difundir constante y uniformemente el aire dentro del refrigerador.



Iluminación LED interna: la iluminación LED interna garantiza el ahorro de energía y al mismo tiempo ofrece una luz de atmósfera.