

FAB30RWH5



Οικογένεια προϊόντων

ΤΟΠΟΘΕΤΗΣΗ

ΚΑΤΗΓΟΡΙΑ

Πλάτος αναφοράς

ΤΥΠΟΣ ΨΥΞΗΣ

Απόψυξη

Τύπος μεντεσέ

Θέση μεντεσέ

Κωδικός EAN

Ψυγείο

Ελεύθερο

Δίπορτα

Έως 60 cm

Συντήρηση με ανεμιστήρα, στατικός καταψύκτης

Χειροκίνητο

Standard

Δεξιά

8017709297848



ΑΙΣΘΗΤΙΚΗ

Αισθητική

50's Style

Χρώμα

Λευκό

Φινίρισμα

Γυαλιστερό

Design

Στρογγυλεμένο

Υλικό

Θερμικό καλούπι

Λαβή

Εξωτερική

Τύπος λαβής

Σταθερή

Χρώμα λαβής

Χρώμιο

Χρώμα λογότυπου

Χρώμιο

Πλευρικό υλικό

Ατσάλι

Χρώμα πλευράς

Λευκό

Λογότυπος

Εφαρμοσμένο

Χρώμα προφίλ ραφιών πόρτας

Χρώμιο

Χρώμα προφίλ συρταριών

Χρώμιο

Χρώμα προφίλ γυάλινου ραφιού

Χρώμιο

Διαθέσιμα εναλλακτικά χρώματα

Πορτοκαλί, Σιέλ, Λευκό, Μπλε, Μαύρο, Μπεζ, Ροζ, Κόκκινο, Ασημί, Φιστικί, Lime

ΘΑΛΑΜΟΣ ΣΥΝΤΗΡΗΣΗΣ



Αριθμός ρυθμιζόμενων ραφιών

2

Αριθμός συρταριών φρούτων και λαχανικών

1

Τύπος ρυθμιζόμενων ραφιών

Γυαλί

Τύπος συρταριού λαχανικών

Σε συρόμενους οδηγούς

Κάλυμμα συρταριού

Ναι

Κάλυμμα συρταριού λαχανικών

Γυαλί

Ζώνη Life Plus -0°C

Ναι

Εσωτερικός φωτισμός συντήρησης

Ναι

Τύπος εσωτερικού φωτισμού (συντήρησης)

LED

ΠΟΡΤΑ ΣΥΝΤΗΡΗΣΗΣ

Αρ. ραφιών πόρτας με διάφανο κάλυμμα	1	Μπουκαλοθήκες	1
Ρυθμιζόμενα ράφια πόρτας	2	Μπουκαλοθήκες με μεταλλικό στήριγμα	Ναι
Ρυθμιζόμενα ράφια πόρτας με μεταλλικό στήριγμα	Ναι		

ΑΛΛΑ ΧΑΡΑΚΤΗΡΙΣΤΙΚΑ ΣΥΝΤΗΡΗΣΗΣ



Multiflow

Ναι

Ανεμιστήρας

Ναι

ΘΑΛΑΜΟΣ ΚΑΤΑΨΥΞΗΣ

Ράφια	1	Είδος ραφιών	Τραπεζική Μεταφορά
-------	---	--------------	--------------------

ΑΛΛΑ ΤΕΧΝΙΚΑ ΧΑΡΑΚΤΗΡΙΣΤΙΚΑ



Ειδοποίηση ανοιχτής πόρτας

Τύπος θερμοστάτη

Μοτέρ

Τύπος ψυκτικού αερίου

Τύπος μοτέρ

Ποσότητα ψυκτικού μέσου (gr)

Τύπος μόνωσης

Ηχητική και οπτική

Ηλεκτρονικός

1

R600a

Inverter

70 g

Κυκλοπεντάνιο

ΕΤΙΚΕΤΑ ΑΠΟΔΟΣΗΣ/ΕΝΕΡΓΕΙΑΣ - ΚΑΝ. 2019



Ετήσια κατανάλωση ενέργειας	168 kWh/a	Εκπομπή αερόφερτου θορύβου	37 dB(A) re 1 pW
ΕΝΕΡΓΕΙΑΚΗ ΚΛΑΣΗ	D	Χρόνος απόψυξης χωρίς ρεύμα	30 h
Κλάση θορύβου	C	Δυνατότητα κατάψυξης 4ων αστέρων	4 Kg/24h
Συνολική καθαρή χωρητικότητα	294 λίτρα	Κλιματική κλάση	SN, N, ST, T
Άθροισμα χώρων κατάψυξης	72 λίτρα	EI	80 %
Άθροισμα χώρων συντήρησης	222 λίτρα		

ΗΛΕΚΤΡΙΚΗ ΣΥΝΔΕΣΗ

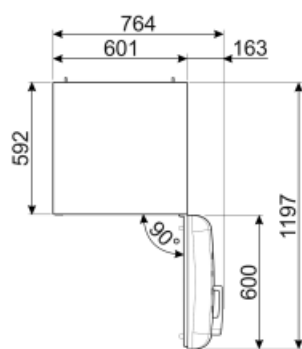
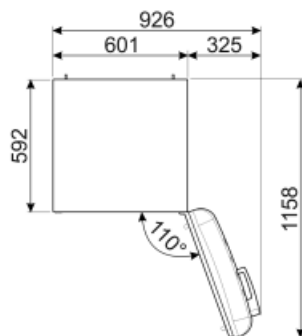
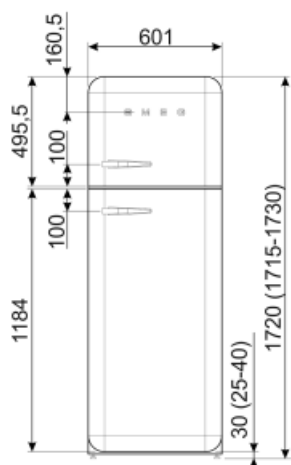
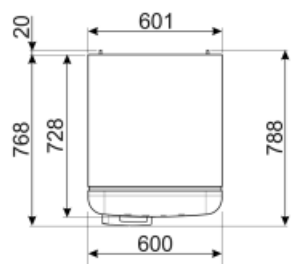
Φις	(F;E) Σούκο	Τάση (V)	220-240 V
Ονομαστική ισχύς	100 W	Συχνότητα (Hz)	50/60 Hz

Ένταση ρεύματος

0,8 A

Μήκος καλωδίου
τροφοδοσίας

180 cm



Alternative products



FAB30LPK5

Θέση μεντεσέ: Αριστερά Ροζ



FAB30ROR5

Θέση μεντεσέ: Δεξιά Πορτοκαλί



FAB30RPK5

Θέση μεντεσέ: Δεξιά Ροζ



FAB30RCR5

Θέση μεντεσέ: Δεξιά Μπεζ



FAB30RBL5

Θέση μεντεσέ: Δεξιά Μαύρο



FAB30RPB5

Θέση μεντεσέ: Δεξιά Σιέλ



FAB30LOR5

Θέση μεντεσέ: Αριστερά Πορτοκαλί



FAB30RRD5

Θέση μεντεσέ: Δεξιά Κόκκινο



FAB30RPG5

Θέση μεντεσέ: Δεξιά Φιστικί



FAB30LSV5

Θέση μεντεσέ: Αριστερά Ασημί



FAB30LBL5

Θέση μεντεσέ: Αριστερά Μαύρο



FAB30LPG5

Θέση μεντεσέ: Αριστερά Φιστικί



FAB30RLI5

Θέση μεντεσέ: Δεξιά Lime



FAB30LPB5

Θέση μεντεσέ: Αριστερά Σιέλ



FAB30LRD5

Θέση μεντεσέ: Αριστερά Κόκκινο



FAB30LCR5

Θέση μεντεσέ: Αριστερά Μπεζ



FAB30RSV5

Θέση μεντεσέ: Δεξιά Ασημί



FAB30LWH5









Θέση μεντεσέ: Αριστερά Λευκό



FAB30RBE5

Θέση μεντεσέ: Δεξιά
Μπλε

Symbols glossary (TT)

- | | | | |
|--|---|---|--|
|  | Κατάψυξη 4 αστέρων για καλύτερη συντήρηση των τροφίμων. |  | A+++ : Οι συσκευές με αυτό το σύμβολο μπορούν να μειώσουν την κατανάλωση ενέργειας κατά 30% περισσότερο από την τυπική ενεργειακή κατάσταση A. |
|  | Ψύξη με κυκλοφορία αέρα: Η διανομή του κρύου αέρα στη συντήρηση, επιτρέπει ομοιόμορφη κατανομή της θερμοκρασίας. |  | Εσωτερικός φωτισμός LED: είναι ένας πιο ενεργειακά αποδοτικός τρόπος φωτισμού του εσωτερικού της συσκευής. |
|  | Life Plus 0°C: Η θερμοκρασία στα διαμερίσματα Lifeplus διατηρείται στους 0°C, γεγονός που διατηρεί το κρέας και τα ψάρια περισσότερο. |  | Inverter τεχνολογία: Η Smeg εξελίσει την τεχνολογία για πιο έξυπνα και φιλικά προς το περιβάλλον μοντέλα, μειώνοντας σημαντικά την κατανάλωση. |
|  | Air plus: διατηρεί το φαγητό πιο φρέσκο για μεγαλύτερο χρονικό διάστημα. |  | Τάξη ενεργειακής απόδοσης D |