

FAB32LBL5



Produktfamilie	Køleskab
Installation	Fritstående
Kategori	Bundmontering
Referencebredde	Indtil 60
Nej - frostsysteem	Total
Køletype	Total No Frost - Dobbelt kølesystem
Optøning	Automatisk
Hængseltype	Standard
Hængselposition	Venstre
EAN-kode	8017709298029



Æstetik



Æstetik	50's Style	Sidemateriale	Stål
Farve	Sort	Sidefarve	Sort
Finish	Blank	Logo	Benyttet
Design	Afrundet	Dørhylde, profil farve	Krom
Materiale	Varmestøbt	Skuffer profilfarve	Krom
Håndtag	Ekstern	Farve på glashyldeprofil	Krom
Håndtagstype	Fast	Display	Led
Håndtag farve	Krom	Display position	Intern (øverst)
Logofarve	Krom	Tilgængelige farver	Orange, Pastelblå, Hvid, Blå, Sort, Creme, Lyserød, Rød, Sølv, Pastelgrøn, Limegrøn

Køleskabsafdeling egenskaber



Antal justerbare hylder	2	Type af låg til grøntsagsskuffe	Glas
Antal frugt- og grøntsagsskuffer	1	Life Plus-zone	0 °C
Type af justerbare hylder	Glas	Kølesk. indvendig belysning	Ja
Type af låg til grøntsagsskuffer	På glideskinner	Indvendig belysningstype (køleskab)	LED
Grøntsagsrum	Ja		

Køleskab indvendig låge

Antal balkoner med gennemsigtigt låg	1	Antal flaskebalkoner	1
Antal justerbare balkoner	2	Flaskebalkoner med metaltråd	Ja
Justerbare balkoner med metaltråd	Ja		

Andre køleskabsfunktioner



MultiFlow	Ja	Blæser	Ja
-----------	----	--------	----

Fryseafdeling egenskaber

Antal skuffer	3	Hylde type	Glas
Antal hylder	2		

Andre fryserfunktioner



Indfrysningsskuffe	Ja
--------------------	----

Andre tekniske egenskaber



Funktioner, skærm	Ferie, Lynfrysning, Hurtig køling, ØKO, Temperaturalarm
Knap til hurtig indfrysning	Ja
Tænd-lampe	Ja
Lampe for temperaturalarm	Ja
Låge åben alarm	Akustisk og visuel
Temperaturalarm	Ja
Temperaturstyringstype	Elektronisk
Antal kompressorer	1
Kølemiddelgas, type	R600a
Type af kompressor	Kompressor med variabel hastighed
Kølemiddel mængde (gr)	60 g
Ventileringsmiddel	Cyklopentan

Ydeevne / Energimærke - Reg. 2019

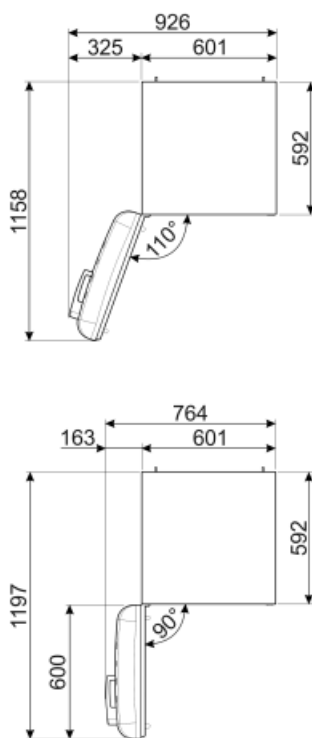
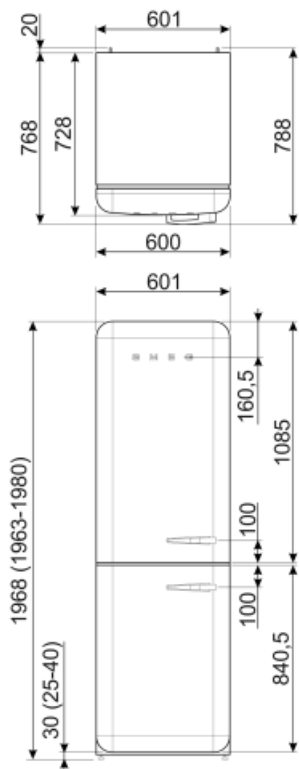


Årligt strømforbrug	204 kWh/a	Lydniveau	37 dB(A) re 1pW
Energieffektivitetsklasse	D	Optøningstid	40 h

Luftbåren akustisk støjemissionsklasse	C	4 stjernet - Frysekapacitet	6 Kg/24h
Samlet nettovolumen	331 l	Klimaklasse	SN, N, ST, T
Summen af mængderne af de frosne rum	97 l	EEl	80 %
Summen af mængderne i kølerummet (ne) og det (de) frosne rum	234 l		

Elektrisk tilslutning

Stik	(F;E) Schuko	Spænding (V)	220-240 V
Elektrisk klassificering	127 W	Frekvens (Hz)	50/60 Hz
Nuværende	0.8 A	Kabellængde	180 cm



Alternative products



FAB32LRD5

Hængselposition: Venstre
Rød



FAB32RLI5

Hængselposition: Højre
Limegrøn



FAB32RBL5

Hængselposition: Højre
Sort



FAB32LPG5

Hængselposition: Venstre
Pastelgrøn



FAB32RSV5

Hængselposition: Højre
Sølv



FAB32LCR5

Hængselposition: Venstre
Creme



FAB32RCR5

Hængselposition: Højre
Creme



FAB32LSV5

Hængselposition: Venstre
Sølv



FAB32RPB5

Hængselposition: Højre
Pastelblå



FAB32RRD5

Hængselposition: Højre
Rød



FAB32LPK5

Hængselposition: Venstre
Lyserød



FAB32LWH5

Hængselposition: Venstre
Hvid



FAB32LPB5

Hængselposition: Venstre
Pastelblå



FAB32RPK5

Hængselposition: Højre
Lyserød



FAB32RWH5

Hængselposition: Højre
Hvid



FAB32RPG5

Hængselposition: Højre
Pastelgrøn



FAB32RBE5

Hængselposition: Højre
Blå



FAB32LOR5

Hængselposition: Venstre
Orange



FAB32ROR5

Hængselposition: Højre
Orange

Symbols glossary (TT)

	4-stjernet fryserum for bedre konservering af mad.		Det automatiske afrimningsystem fungerer ved automatisk afrimning med regelmæssige intervaller, hvilket eliminerer behovet for afrimning helt.
	A+++: Apparater med dette symbol kan reducere energiforbruget med yderligere 30% i forhold til standard A-energivurderingen.		LED-display: for at vise programmer, valgte funktioner og valgmuligheder og tid til slutningen af cyklussen.
	Økonomitilstand: Analyserer køleskabsfunktion under aktivering og optimerer driftscyklussen for at reducere strømforbruget.		Ventileret: Tvungen fordeling af kold luft i køleskabet, hvilket muliggør en jævn temperaturfordeling i køleskabet.
	Hurtigfrysning: Funktionen hurtigfrysning sænker temperaturen i rummet, når det aktiveres et par timer før brug.		Strømbesparelestilstand: Strømsparetilstand giver dig mulighed for at deaktivere køleskabet og holde fryseren i funktion.
	LED indvendig belysning: er en mere energieffektiv og langvarig måde at belyse apparatets indre på.		Life Plus 0 °C: Temperaturen i Lifeplus-rum holdes på 0 °C, hvilket bevarer frisk kød og fisk længere.
	Smegs udvikling mod mere intelligente og miljøvenlige modeller har ført til valget af Inverter-teknologi, hvilket reducerer forbruget betydeligt.		Energieffektivitetsklasse D
	Air plus: holder mad friskere i længere tid.		