

# FAB32LPB5



Produktfamilie	Køleskab
Installation	Fritstående
Kategori	Bundmontering
Reference width	Until 60
Nej - frostsysteem	Total
Køletype	Total No Frost - Dobbelt kølesystem
Optøning	Automatisk
Hængseltype	Standard
Hængselposition	Venstre
EAN-kode	8017709298050



## Æstetik



Æstetik	50's Style	Sidemateriale	Stål
Farve	Pastelblå	Sidefarve	Pastelblå
Finish	Blank	Logo	Benyttet
Design	Afrundet	Dørhylde, profil farve	Krom
Materiale	Varmestøbt	Skuffer profilfarve	Krom
Håndtag	Ekstern	Farve på glashyldeprofil	Krom
Håndtagstype	Fast	Display	Led
Håndtag farve	Krom	Display position	Intern (øverst)
Logofarve	Krom	Tilgængelige farver	Orange, Pastelblå, Hvid, Blå, Sort, Creme, Lyserød, Rød, Sølv, Pastelgrøn, Limegrøn

## Køleskabsafdeling egenskaber



Antal justerbare hylder	2	Type af låg til grøntsagsskuffe	Glas
Antal frugt- og grøntsagsskuffer	1	Life Plus-zone	0 °C
Type af justerbare hylder	Glas	Kølesk. indvendig belysning	Ja
Type af låg til grøntsagsskuffer	På glideskinner	Indvendig belysningstype (køleskab)	LED
Grøntsagsrum	Ja		

## Køleskab indvendig låge

Antal balkoner med gennemsigtigt låg	1	Antal flaskebalkoner	1
Antal justerbare balkoner	2	Flaskebalkoner med metaltråd	Ja
Justerbare balkoner med metaltråd	Ja		

## Andre køleskabsfunktioner



MultiFlow

Ja

Blæser

Ja

## Fryseafdeling egenskaber

Antal skuffer	3	Hylde type	Glas
Antal hylder	2		

## Andre fryserfunktioner



Indfrysningsskuffe

Ja

## Andre tekniske egenskaber



Funktioner, skærm

Ferie, Lynfrysning, Hurtig køling, ØKO, Temperaturalarm

Knap til hurtig indfrysning

Ja

Tænd-lampe

Ja

Lampe for temperaturalarm

Ja

Låge åben alarm

Akustisk og visuel

Temperaturalarm

Ja

Temperaturstyringstype

Elektronisk

Antal kompressorer

1

Kølemiddelgas, type

R600a

Type af kompressor

Kompressor med variabel hastighed

Kølemiddel mængde (gr)

60 g

Ventileringsmiddel

Cyklopentan

## Ydeevne / Energimærke - Reg. 2019



Årligt strømforbrug 204 kWh/a

Energieffektivitetsklasse D

Lydniveau

37 dB(A) re 1pW

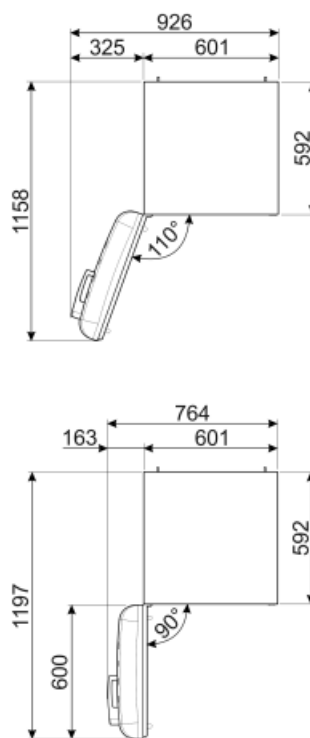
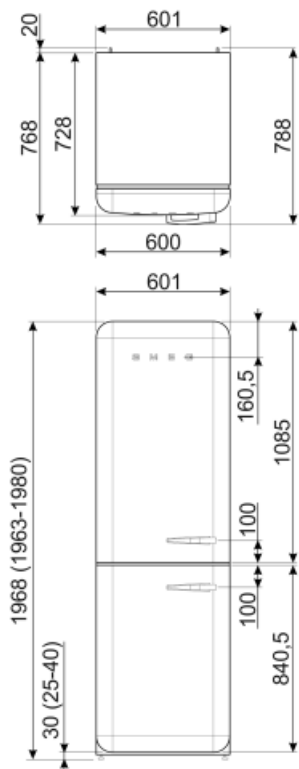
Optøningstid

40 h

Luftbåren akustisk støjemissionsklasse	C	4 stjernet - Frysekapacitet	6 Kg/24h
Samlet nettovolumen	331 l	Klimaklasse	SN, N, ST, T
Summen af mængderne af de frosne rum	97 l	EEl	80 %
Summen af mængderne i kølerummet (ne) og det (de) frosne rum	234 l		

## Elektrisk tilslutning

Stik	(F;E) Schuko	Spænding (V)	220-240 V
Elektrisk klassificering	127 W	Frekvens (Hz)	50/60 Hz
Nuværende	0,8 A	Kabellængde	180 cm



## Alternative products



**FAB32LRD5**

Hængselposition: Venstre  
Rød



**FAB32RLI5**

Hængselposition: Højre  
Limegrøn



**FAB32RBL5**

Hængselposition: Højre  
Sort



**FAB32LPG5**

Hængselposition: Venstre  
Pastelgrøn



**FAB32RSV5**

Hængselposition: Højre  
Sølv



**FAB32LCR5**

Hængselposition: Venstre  
Creme



**FAB32RCR5**

Hængselposition: Højre  
Creme



**FAB32LSV5**

Hængselposition: Venstre  
Sølv



**FAB32RPB5**

Hængselposition: Højre  
Pastelblå



**FAB32RRD5**

Hængselposition: Højre  
Rød



**FAB32LPK5**

Hængselposition: Venstre  
Lyserød



**FAB32LWH5**

Hængselposition: Venstre  
Hvid



**FAB32LBL5**

Hængselposition: Venstre  
Sort



**FAB32RPK5**

Hængselposition: Højre  
Lyserød



**FAB32RWH5**

Hængselposition: Højre  
Hvid



**FAB32RPG5**

Hængselposition: Højre  
Pastelgrøn



**FAB32RBE5**

Hængselposition: Højre  
Blå



**FAB32LOR5**

Hængselposition: Venstre  
Orange



**FAB32ROR5**

**Hængselposition: Højre**  
**Orange**

## Symbols glossary (TT)

	4-stjernet fryserum for bedre konservering af mad.		Det automatiske afrimningsystem fungerer ved automatisk afrimning med regelmæssige intervaller, hvilket eliminerer behovet for afrimning helt.
	LED-display: for at vise programmer, valgte funktioner og valgmuligheder og tid til slutningen af cyklussen.		Økonomitilstand: Analyserer køleskabsfunktion under aktivering og optimerer driftscyklussen for at reducere strømforbruget.
	Energieffektivitetsklasse D		A+++: Apparater med dette symbol kan reducere energiforbruget med yderligere 30% i forhold til standard A-energivurderingen.
	Ventileret: Tvungen fordeling af kold luft i køleskabet, hvilket muliggør en jævn temperaturfordeling i køleskabet.		Hurtigfrysning: Funktionen hurtigfrysning sænker temperaturen i rummet, når det aktiveres et par timer før brug.
	Strømbesparelsetilstand: Strømsparetilstand giver dig mulighed for at deaktivere køleskabet og holde fryseren i funktion.		LED indvendig belysning: er en mere energieffektiv og langvarig måde at belyse apparatets indre på.
	Life Plus 0 °C: Temperaturen i Lifeplus-rum holdes på 0 °C, hvilket bevarer frisk kød og fisk længere.		Smegs udvikling mod mere intelligente og miljøvenlige modeller har ført til valget af Inverter-teknologi, hvilket reducerer forbruget betydeligt.
	Air plus: holder mad friskere i længere tid.		