

FAB32LPG5



משפחת מוצרים

התקנה

קטגוריה

רוחב ייחוס

Sistema Total No - Frost

סוג קירור

הפשרה

סוג צירים

מיקום צירים

קוד EAN

מקרר

נפרד

תושבת תחתית

60 ד"ס

סה"כ

מערכת קירור כפולה - Total No Frost

אוטומטית

סטנדרטי

שמאלי

8017709298067



אסתטיקה



סדרה עיצובית

צבע

גימור

עיצוב

חומר

ידית

סוג ידית

צבע ידית

צבע לוגו

סגנון שנות החמישים

ירוק פסטל

מבריק

עגול

מעוצב בחום

חיכוני

קבוע

כרום

כרום

חומר דופן

צבע דפנות

Logo

צבע פרופיל של מדפי דלת

צבע פרופיל מגירות

צבע פרופיל של מדף זכוכית

צג

מחיצת תצוגה

צבעים חלופיים זמינים

פלדה

ירוק פסטל

Applied

כרום

כרום

כרום

LED

Interno (sul Top)

תפוז, כחול פסטל, לבן, כחול, שחור, שמנת, ורוד, אדום, כסף, ירוק פסטל, ירוק ליים

מאפייני תא מקרר



מספר מדפים מתכווננים

2

מספר מגירות לפירות וירקות

1

סוג מדפים מתכווננים

זכוכית

סוג כיסוי תא/מגירה לפירות וירקות

על מסילות מחליקות

כיסוי לתא פירות וירקות

כן

סוג כיסוי תא/מגירה לפירות וירקות

זכוכית

Life Plus-0°C

-2°C +3 °C

תאורה פנימית במקרר

כן

(סוג תאורה פנימית) (מקרר)

LED

דלת פנימית של מקרר

מספר מדפי דלת עם כיסוי שקוף	1	מספר מדפי בקבוקים	1
מספר מדפי דלת מתכווננים	2	מדפי בקבוקים עם פס תמיכה	כן
מדפי דלת מתכווננים עם פס תמיכה	כן		

מאפיינים אחרים של מקרר

	MultiFlow	כן	מאוורר	כן
--	-----------	----	--------	----

מאפייני תא מקפיא

מספר מגירות	3	סוגי מדפים	זכוכית
מספר המדפים	2		

מאפיינים אחרים של מקפיא

	תא לקפיאה מהירה	כן
--	-----------------	----

מאפיינים טכניים אחרים



תצוגת פונקציות

לחצן לקפיאה מהירה
 נורת הדלקה
 נורת התרעת טמפרטורה
 התרעה על פתיחת דלת
 התרעת טמפרטורה
 סוג בקרת טמפרטורה
 מס' מדחסים
 סוג גז קרר
 סוג מדחס
 (כמות קרר (גרם)
 Foam agent

חופשה, קפיאה מהירה, קירור מהיר, חסכונית, התרעת טמפרטורה
 כן
 כן
 כן
 אקוסטי וחזותי
 כן
 אלקטרוני
 1
 R600a
 אינורטר
 60 g
 Cyclopentane

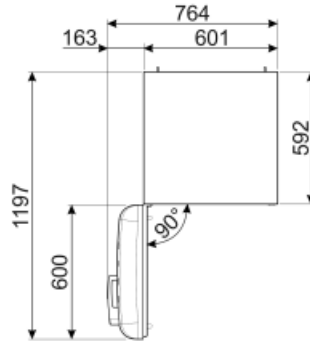
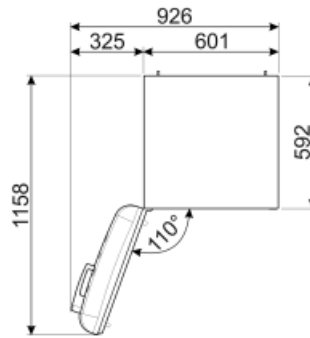
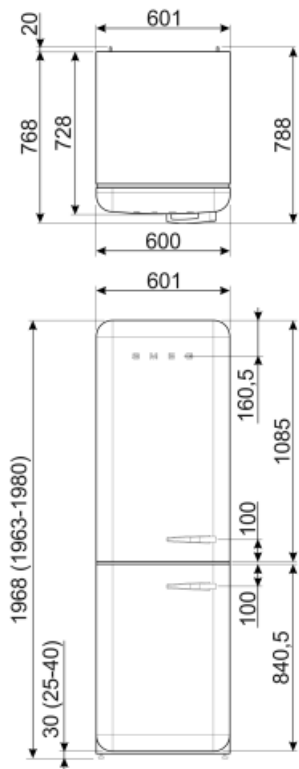
תווית חשמל / ביצועים – שנת 2019

	צריכת חשמל שנתית	204 kWh/a	פליטות רעש נישא באוויר	37 dB(A) re 1 pW
	קטגוריית יעילות אנרגטית	D	זמן עליית טמפרטורה	40 h
	קטגוריית פליטות רעש נישא באוויר	C	כוכבים - קיבולת הקפאה	6 Kg/24h
			קטגוריית אקלים	SN, N, ST, T

נפח נטו כולל	331 l	EEI	80 %
סכום הנפחים של התאים הקפואים	97 l		
סכום הנפחים של תאי הקירור והתאים הלא קפואים	234 l		

חיבור חשמלי

תקע	(F;E) Schuko	מתח (וולט)	220-240 V
דירוג חיבור חשמלי	127 W	תדר (Hz)	50/60 Hz
זרם	0,8 A	אורך כבל חשמל	180 cm



Alternative products



FAB32LRD5

מיקום צירים: שמאלי
אדום



FAB32RLI5

מיקום צירים: ימני
ירוק ליים



FAB32RBL5

מיקום צירים: ימני
שחור



FAB32LPB5

מיקום צירים: שמאלי
כחול פסטל



FAB32RSV5

מיקום צירים: ימני
כסף



FAB32LCR5

מיקום צירים: שמאלי
שמנת



FAB32RCR5

מיקום צירים: ימני
שמנת



FAB32LSV5

מיקום צירים: שמאלי
כסף



FAB32RPB5

מיקום צירים: ימני
כחול פסטל



FAB32RRD5

מיקום צירים: ימני
אדום



FAB32LPK5

מיקום צירים: שמאלי
ורוד



FAB32LWH5

מיקום צירים: שמאלי
לבן



FAB32LBL5

מיקום צירים: שמאלי
שחור



FAB32RPK5

מיקום צירים: ימני
ורוד



FAB32RWH5

מיקום צירים: ימני
לבן



FAB32RPG5

מיקום צירים: ימני
ירוק פסטל



FAB32RBE5

מיקום צירים: ימני
כחול



FAB32LOR5

מיקום צירים: שמאלי
תפוז



FAB32ROR5

מיקום צירים: ימני
תפוז

Symbols glossary (TT)

 <p>תא הקפאה 4 כוכבים לשימור טוב יותר של מזון</p>	 <p>מערכת ההפשרה האוטומטית פועלת על ידי הפשרה אוטומטית במרווחים קבועים ומבטלת את הצורך בהפשרה.</p>
 <p>A+++ מכשירים עם הסמל הזה מפחיתים את צריכת A. החשמל ביותר מ-30% בהשוואה לדירוג אנרגיה</p>	 <p>הצגת תוכניות, פונקציות ואפשרויות שנבחרו: LED צג ואת הזמן שנותר לסיום המחזור</p>
 <p>מצב חסכוני: ניתוח התפקוד של המקרר במהלך ההפעלה ומיטוב מחזור ההפעלה כדי להקטין את צריכת החשמל</p>	 <p>מאוורר: הפצה מאולצת של אוויר קר בתא המקרר שמאפשרת פיזור אחיד של הטמפרטורה בתוכו</p>
 <p>קפיאה מהירה: פונקציית הקפיאה המהירה מנמיכה את הטמפרטורה בתא אם מפעילים אותה מספר שעות לפני השימוש</p>	 <p>מצב חיסכון בחשמל: מצב החיסכון בחשמל מאפשר להשבית את המקרר ולהשאיר את המקפיא עובד</p>
 <p>פנימית: דרך חסכונית יותר בחשמל LED תאורת ומאריכת ימים יותר להאיר את פנים המכונה</p>	 <p>Life Plus 0°C: הטמפרטורה בתאי Life Plus 0°C נותרת 0°C ומשמרת בשר טרי ודגים לתקופה ממושכת</p>
 <p>טכנולוגיית אינוורטר: ההתפתחות של המייבשים של לכיוון של דגמים חכמים וידידותיים לסביבה Smeg יותר הובילה לבחירה לשימוש בטכנולוגיית אינוורטר עם משאבות חום, שמפחיתה משמעותית את צריכת החשמל</p>	 <p>אוויר פלוס: שמירה על מזון טרי יותר לפרק זמן ממושך יותר</p>
 <p>D קטגוריית יעילות אנרגטית</p>	