

FAB32LPK3



Termékcsalád	Hűtő
Üzembe helyezés	Szabadon álló
Kategória	Alsó rögzítés
Sistema Total No – Frost	Teljes összeg
Hűtés típusa	Total No Frost (Teljesen jegesedésmentes) – dupla hűtési rendszer
Leolvasztás	Automatikus
Zsanér típusa	Szabvány
Zsanér pozíciója	Bal
EAN kód	8017709262464



Esztétika

Esztétika	50-es évek stílusa	Oldalsó anyag	Acél
Szín	Pink	Oldalsó szín	Pink
Felületkezelés	Fényes	Logo	Applied
Dizájn	Lekerekített	Ajtó polcok profilszíne	Króm
Anyag	Hőformázott	Fiókok profilszíne	Króm
Fogantyú	Külső	Az üvegpolc profiljának színe	Króm
Fogantyú típusa	Rögzített	Kijelző	7 szegmens
Fogantyú színe	Króm	Alternatív színek állnak rendelkezésre	Narancssárga, Pasztellkék, Fehér, Kék, Fekete, Krém, Pink, Piros, Ezüst, Pasztellzöld, Citromzöld
Logó színe	Króm		

Hűtőszekrény rekesz jellemzői



Állítható polcok száma	2	Palacktartó polc	Igen
Gyümölcs- és zöldségfiókok száma	1	A frissentartó/zöldségfiókok fedelének típusa	Üveg
Állítható polcok típusa	Üveg	Life Plus zóna-0 °C	-2°C +3°C
A frissentartó/zöldségfiókok fedelének típusa	Csúszosíneken	Belső világítás a hűtőben	Igen
Frissentartó fedél	Igen	Belső világítás típusa (hűtőszekrény)	LED

Hűtőszekrény belső ajtó

Átlátszó fedelű ajtópolcok száma	1	Palacktartó polcok száma	1
Állítható ajtópolcok száma	2	Palackpolcok huzaltartóval	Igen
Állítható ajtópolcok huzaltartóval	Igen		

Hűtőszekrény egyéb jellemzői



MultiFlow	Igen	Légkeverés	Igen
-----------	------	------------	------

Fagyasztórekesz jellemzői

Fiókok száma	3	Polcok típusa	Üveg
Polcok száma	2		

Fagyasztó egyéb jellemzői



Gyorsfagyasztó rekesz	Igen
-----------------------	------

Egyéb műszaki jellemzők



Funkciók megjelenítése	Szabadság, Gyorsfagyasztás, Gyors hűtés, ECO, Hőmérséklet riasztás
Gyorsfagyasztás gomb	Igen
Bekapcsolásjelző lámpa	Igen
Hőmérsékletriasztó lámpa	Igen
Ajtónyitás-riasztó	Akusztiikus és vizuális
Hőmérséklet riasztás	Igen
A hőmérséklet-szabályozás típusa	Elektronikus
Kompresszorok száma	1
Hűtőközeg gáz típusa	R600a
A kompresszor típusa	Inverteres
Hűtőközeg mennyisége (gramm)	60 g
Foam agent	Cyclopentane

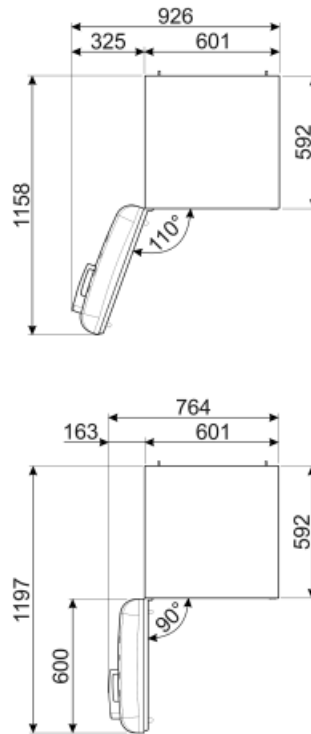
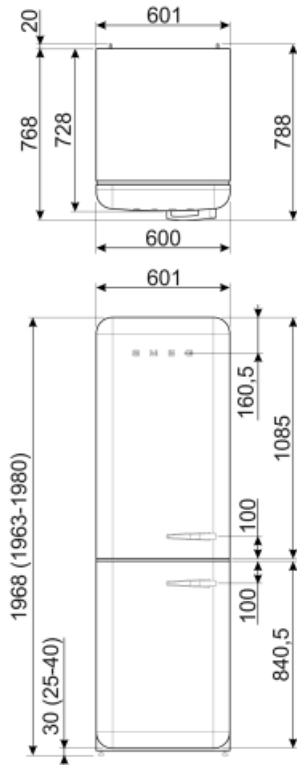
Teljesítmény / Energiacímke – 2019-es rendelet

Levegőben terjedő akusztikus zajkibocsátás	37 dB(A) re 1pW	Klímaosztály	SN, N, ST, T
--	-----------------	--------------	--------------

Elektromos csatlakozás

Dugó (F;E) Schuko
 Elektromos csatlakozás névleges értéke 127 W
 Jelenlegi 0,8 A

Feszültség (V) 220-240 V
 Frekvencia (Hz) 50/60 Hz
 Tápkábel hossza 200 cm



Symbols glossary (TT)

- | | | | |
|--|---|---|--|
|  | 4 csillagos fagyasztó rekesz a jobb ételmegőrzés érdekében. |  | Az automatikus leolvasztási rendszer rendszeres időközönként automatikus leolvasztással működik, teljesen kiküszöbölve a leolvasztás szükségességét. |
|  | Gazdaságos mód: Elemzi a hűtőszekrény működését az aktiválás során, és optimalizálja a működési ciklust az energiafogyasztás csökkentése érdekében. |  | A+++ : Az ezzel a szimbólummal ellátott készülékek további 30%-kal csökkenthetik az energiafogyasztást a szabványos A energiaszinthez képest. |
|  | Ventilátoros: A hideg levegő kényszerített elosztása a hűtőtérben, ami egyenletes hőmérséklet-eloszlást tesz lehetővé a hűtőszekrényen belül. |  | Gyorsfagyasztás: A gyorsfagyasztás funkciót a használat előtt néhány órával aktiválva lecsökkenti a rekesz hőmérsékletét. |
|  | Energiatakarékos üzemmód: Az energiatakarékos üzemmód lehetővé teszi a hűtőszekrény kikapcsolását és a fagyasztó működtetését. |  | LED belső világítás: energiahatékonyabb és tartósabb mód a készülék belsejének megvilágítására. |
|  | Life Plus 0 °C: A Lifeplus rekeszekben a hőmérséklet 0°C, ami hosszabb ideig őrzi meg a friss húst és halat. |  | A Smeg intelligensebb és környezetbarátabb modellek felé történő elmozdulása az inverteres technológia választásához vezetett, ami jelentősen csökkenti a fogyasztást. |
|  | Air plus: hosszabb ideig frissen tartja az ételt. | | |