

# FAB32LPK5



Produktfamilie	Køleskab
Installation	Fritstående
Kategori	Bundmontering
Referencebredde	Indtil 60
Nej - frostsysteem	Total
Køletype	Total No Frost - Dobbelt kølesystem
Optøning	Automatisk
Hængseltype	Standard
Hængselposition	Venstre
EAN-kode	8017709298074



## Æstetik



Æstetik	50's Style	Sidemateriale	Stål
Farve	Lyserød	Sidefarve	Lyserød
Finish	Blank	Logo	Benyttet
Design	Afrundet	Dørhylde, profil farve	Krom
Materiale	Varmestøbt	Skuffer profilfarve	Krom
Håndtag	Ekstern	Farve på glashyldeprofil	Krom
Håndtagstype	Fast	Display	Led
Håndtag farve	Krom	Display position	Intern (øverst)
Logofarve	Krom	Tilgængelige farver	Orange, Pastelblå, Hvid, Blå, Sort, Creme, Lyserød, Rød, Sølv, Pastelgrøn, Limegrøn

## Køleskabsafdeling egenskaber



Antal justerbare hylder	2	Type af låg til grøntsagsskuffe	Glas
Antal frugt- og grøntsagsskuffer	1	Life Plus-zone	0 °C
Type af justerbare hylder	Glas	Kølesk. indvendig belysning	Ja
Type af låg til grøntsagsskuffer	På glideskinner	Indvendig belysningstype (køleskab)	LED
Grøntsagsrum	Ja		

## Køleskab indvendig låge

Antal balkoner med gennemsigtigt låg	1	Antal flaskebalkoner	1
Antal justerbare balkoner	2	Flaskebalkoner med metaltråd	Ja
Justerbare balkoner med metaltråd	Ja		

## Andre køleskabsfunktioner



MultiFlow	Ja	Blæser	Ja
-----------	----	--------	----

## Fryseafdeling egenskaber

Antal skuffer	3	Hylde type	Glas
Antal hylder	2		

## Andre fryserfunktioner



Indfrysningsskuffe	Ja
--------------------	----

## Andre tekniske egenskaber



Funktioner, skærm	Ferie, Lynfrysning, Hurtig køling, ØKO, Temperaturalarm
Knap til hurtig indfrysning	Ja
Tænd-lampe	Ja
Lampe for temperaturalarm	Ja
Låge åben alarm	Akustisk og visuel
Temperaturalarm	Ja
Temperaturstyringstype	Elektronisk
Antal kompressorer	1
Kølemiddelgas, type	R600a
Type af kompressor	Kompressor med variabel hastighed
Kølemiddel mængde (gr)	60 g
Ventileringsmiddel	Cyklopentan

## Ydeevne / Energimærke - Reg. 2019



Årligt strømforbrug	204 kWh/a	Lydniveau	37 dB(A) re 1pW
Energieffektivitetsklasse	D	Optøningstid	40 h
Luftbåren akustisk støjemissionsklasse	C	4 stjernet - Frysekapacitet	6 Kg/24h

Samlet nettovolumen 331 l  
 Summen af mængderne af de frosne rum 97 l  
 Summen af mængderne i kølerummet (ne) og det (de) frosne rum 234 l

Klimaklasse  
 EEI

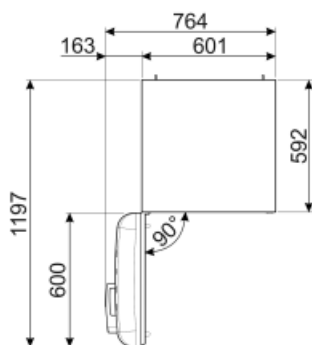
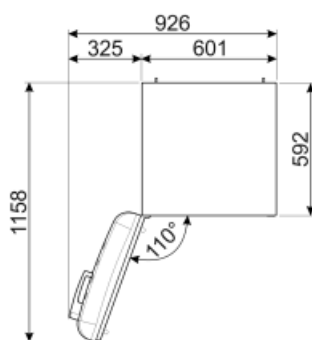
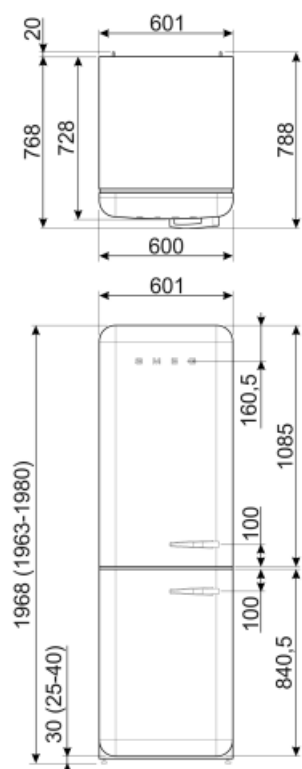
SN, N, ST, T  
 80 %

## Elektrisk tilslutning

Stik (F;E) Schuko  
 Elektrisk klassificering 127 W  
 Nuværende 0.8 A

Spænding (V)  
 Frekvens (Hz)  
 Kabellængde

220-240 V  
 50/60 Hz  
 180 cm



## Alternative products



**FAB32LRD5**

Hængselposition: Venstre  
Rød



**FAB32RLI5**

Hængselposition: Højre  
Limegrøn



**FAB32LWH5**

Hængselposition: Venstre  
Hvid



**FAB32LPB5**

Hængselposition: Venstre  
Pastelblå



**FAB32RSV5**

Hængselposition: Højre  
Sølv



**FAB32LCR5**

Hængselposition: Venstre  
Creme



**FAB32RCR5**

Hængselposition: Højre  
Creme



**FAB32LSV5**

Hængselposition: Venstre  
Sølv



**FAB32RPB5**

Hængselposition: Højre  
Pastelblå



**FAB32RRD5**

Hængselposition: Højre  
Rød



**FAB32RBL5**

Hængselposition: Højre  
Sort



**FAB32LPG5**

Hængselposition: Venstre  
Pastelgrøn



**FAB32LBL5**

Hængselposition: Venstre  
Sort



**FAB32RPK5**

Hængselposition: Højre  
Lyserød



**FAB32RWH5**

Hængselposition: Højre  
Hvid



**FAB32RPG5**

Hængselposition: Højre  
Pastelgrøn



**FAB32RBE5**

Hængselposition: Højre  
Blå



**FAB32LOR5**

Hængselposition: Venstre  
Orange



FAB32ROR5

Hængselposition: Højre  
Orange

## Symbols glossary (TT)

-  4-stjernet fryserum for bedre konservering af mad.
-  Det automatiske afrimningssystem fungerer ved automatisk afrimning med regelmæssige intervaller, hvilket eliminerer behovet for afrimning helt.
-  Økonomitilstand: Analyserer køleskabsfunktion under aktivering og optimerer driftscyklussen for at reducere strømforbruget.
-  Hurtigfrysning: Funktionen hurtigfrysning sænker temperaturen i rummet, når det aktiveres et par timer før brug.
-  LED indvendig belysning: er en mere energieffektiv og langvarig måde at belyse apparatets indre på.
-  Smegs udvikling mod mere intelligente og miljøvenlige modeller har ført til valget af Inverter-teknologi, hvilket reducerer forbruget betydeligt.
-  Energieffektivitetsklasse D
-  A+++: Apparater med dette symbol kan reducere energiforbruget med yderligere 30% i forhold til standard A-energivurderingen.
-  LED-display: for at vise programmer, valgte funktioner og valgmuligheder og tid til slutningen af cyklussen.
-  Ventilret: Tvungen fordeling af kold luft i køleskabet, hvilket muliggør en jævn temperaturfordeling i køleskabet.
-  Strømbesparelestilstand: Strømsparetilstand giver dig mulighed for at deaktivere køleskabet og holde fryseren i funktion.
-  Life Plus 0 °C: Temperaturen i Lifeplus-rum holdes på 0 °C, hvilket bevarer frisk kød og fisk længere.
-  Air plus: holder mad friskere i længere tid.