

# FAB32LRD5



משפחת מוצרים	מקרר
התקנה	נפרד
קטגוריה	תושבת תחתית
רוחב ייחוס	60 ס"מ
Sistema Total No - Frost	סה"כ
סוג קירור	מערכת קירור כפולה - Total No Frost
הפשרה	אוטומטית
סוג צירים	סטנדרטי
מיקום צירים	שמאלי
קוד EAN	8017709298081

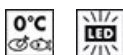


## אסתטיקה



סדרה עיצובית	סגנון שנות החמישים	חומר דופן	פלדה
צבע	אדום	צבע דפנות	אדום
גימור	מבריק	Logo	Applied
עיצוב	עגול	צבע פרופיל של מדפי דלת	כרום
חומר	מעוצב בחום	צבע פרופיל מגירות	כרום
ידית	חיצוני	צבע פרופיל של מדף זכוכית	כרום
סוג ידית	קבוע	צג	LED
צבע ידית	כרום	מחיצת תצוגה	Interno (sul Top)
צבע לוגו	כרום	צבעים חלופיים זמינים	תפוז, כחול פסטל, לבן, כחול, שחור, שמנת, ורוד, אדום, כסף, ירוק פסטל, ירוק ליים

## מאפייני תא מקרר



מספר מדפים מתכווננים	2	סוג כיסוי תא/מגירה לפירות וירקות	זכוכית
מספר מגירות לפירות וירקות	1	Life Plus-0°C אזור	-2°C +3 °C
סוג מדפים מתכווננים	זכוכית	תאורה פנימית במקרר	כן
סוג כיסוי תא/מגירה לפירות וירקות	על מסילות מחליקות	(סוג תאורה פנימית) במקרר	LED
כיסוי לתא פירות וירקות	כן		

## דלת פנימית של מקרר

מספר מדפי דלת עם כיסוי שקוף	1	מספר מדפי בקבוקים	1
מספר מדפי דלת מתכווננים	2	מדפי בקבוקים עם פס תמיכה	כן
מדפי דלת מתכווננים עם פס תמיכה	כן		

## מאפיינים אחרים של מקרר

	MultiFlow	כן	מאוורר	כן
--	-----------	----	--------	----

## מאפייני תא מקפיא

מספר מגירות	3	סוגי מדפים	זכוכית
מספר המדפים	2		

## מאפיינים אחרים של מקפיא

	תא לקפיאה מהירה	כן
--	-----------------	----

## מאפיינים טכניים אחרים



### תצוגת פונקציות

לחצן לקפיאה מהירה  
 נורת הדלקה  
 נורת התרעת טמפרטורה  
 התרעה על פתיחת דלת  
 התרעת טמפרטורה  
 סוג בקרת טמפרטורה  
 מס' מדחסים  
 סוג גז קרר  
 סוג מדחס  
 (כמות קרר (גרם)  
 Foam agent

חופשה, קפיאה מהירה, קירור מהיר, חסכונית, התרעת טמפרטורה  
 כן  
 כן  
 כן  
 אקוסטי וחזותי  
 כן  
 אלקטרוני  
 1  
 R600a  
 אינורטר  
 60 g  
 Cyclopentane

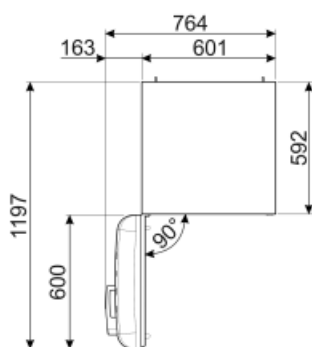
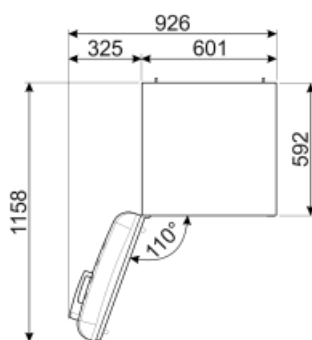
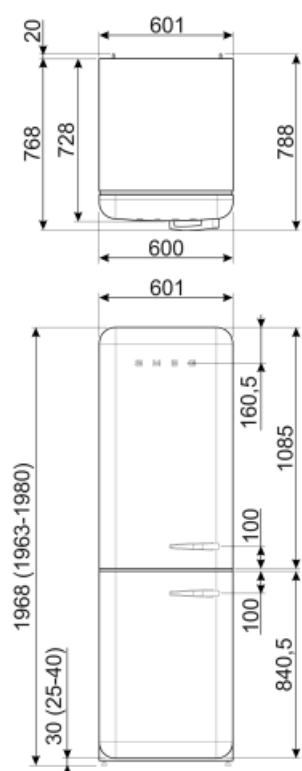
## תוית השמל / ביצועים – שנת 2019

	צריכת השמל שנתית	204 kWh/a	פליטות רעש נישא באוויר	37 dB(A) re 1pW
	קטגוריית יעילות אנרגטית	D	זמן עליית טמפרטורה	40 h
	קטגוריית פליטות רעש נישא באוויר	C	כוכבים - קיבולת הקפאה	6 Kg/24h
			קטגוריית אקלים	SN, N, ST, T

נפח נטו כולל	331 l	EEI	80 %
סכום הנפחים של התאים הקפואים	97 l		
סכום הנפחים של תאי הקירור והתאים הלא קפואים	234 l		

## חיבור חשמלי

תקע	(F;E) Schuko	מתח (וולט)	220-240 V
דירוג חיבור חשמלי	127 W	תדר (Hz)	50/60 Hz
זרם	0,8 A	אורך כבל חשמל	180 cm



## Alternative products



FAB32RRD5

מיקום צירים: ימני  
אדום



FAB32LPK5

מיקום צירים: שמאלי  
ורוד



FAB32LWH5

מיקום צירים: שמאלי  
לבן



FAB32LPB5

מיקום צירים: שמאלי  
כחול פסטל



FAB32RSV5

מיקום צירים: ימני  
כסף



FAB32LCR5

מיקום צירים: שמאלי  
שמנת



FAB32RCR5

מיקום צירים: ימני  
שמנת



FAB32LSV5

מיקום צירים: שמאלי  
כסף



FAB32RPB5

מיקום צירים: ימני  
כחול פסטל



FAB32RLI5

מיקום צירים: ימני  
ירוק ליים



FAB32RBL5

מיקום צירים: ימני  
שחור



FAB32LPG5

מיקום צירים: שמאלי  
ירוק פסטל



FAB32LBL5

מיקום צירים: שמאלי  
שחור



FAB32RPK5

מיקום צירים: ימני  
ורוד



FAB32RWH5

מיקום צירים: ימני  
לבן



FAB32RPG5

מיקום צירים: ימני  
ירוק פסטל



FAB32RBE5

מיקום צירים: ימני  
כחול



FAB32LOR5

מיקום צירים: שמאלי  
תפוז



FAB32ROR5

מיקום צירים: ימני  
תפוז

## Symbols glossary (TT)

 <p>תא הקפאה 4 כוכבים לשימור טוב יותר של מזון</p>	 <p>A+++ מכשירים עם הסמל הזה מפחיתים את צריכת A החשמל ביותר מ-30% בהשוואה לדירוג אנרגיה</p>
 <p>מערכת ההפשרה האוטומטית פועלת על ידי הפשרה אוטומטית במרווחים קבועים ומבטלת את הצורך בהפשרה</p>	 <p>צג LED: הצגת תוכניות, פונקציות ואפשרויות שנבחרו: ואת הזמן שנותר לסיום המחזור</p>
 <p>מצב חסכוני: ניתוח התפקוד של המקרר במהלך ההפעלה ומיטוב מחזור ההפעלה כדי להקטין את צריכת החשמל</p>	 <p>מאוורר: הפצה מאולצת של אוויר קר בתא המקרר שמאפשרת פיזור אחיד של הטמפרטורה בתוכו</p>
 <p>קפיאה מהירה: פונקציית הקפיאה המהירה מנמיכה את הטמפרטורה בתא אם מפעילים אותה מספר שעות לפני השימוש</p>	 <p>מצב חיסכון בחשמל: מצב החיסכון בחשמל מאפשר להשבית את המקרר ולהשאיר את המקפיא עובד</p>
 <p>פנימית: דרך חסכונית יותר בחשמל LED תאורת ומאריכת ימים יותר להאיר את פנים המכונה</p>	 <p>Life Plus 0°C: נותרת Lifeplus 0° הטמפרטורה בתאי ומשמרת בשר טרי ודגים לתקופה ממושכת</p>
 <p>טכנולוגיית אינוורטר: ההתפתחות של המייבשים של לכיוון של דגמים חכמים וידידותיים לסביבה Smeg יותר הובילה לבחירה לשימוש בטכנולוגיית אינוורטר עם משאבות חום, שמפחיתה משמעותית את צריכת החשמל</p>	 <p>אוויר פלוס: שמירה על מזון טרי יותר לפרק זמן ממושך יותר</p>
 <p>D קטגוריית יעילות אנרגטית</p>	