

FAB32LRD5



Familie	Koelkast
Installatie	Vrijstaand
Categorie	Koel-vriescombinatie
Referentie breedte	Until 60
No Frost systeem	Volledige no-frost
Type koeling	Total No Frost - Dubbel koelsysteem
Ontdooien	Automatisch
Type scharnier	Standaard
Positie scharnier	Links
EAN-code	8017709298081



Design



Esthetiek	Jaren 50	Materiaal zijwanden	Plaatstaal
Kleur	Rood	Kleur zijkanten	Rood
Afwerking	Glanzend	Logo	Geassembleerd
Design	Bol	Profielkleur deurvakken	Verchroomd
Materiaal deur	Thermisch gevormd kunststof	Profielkleur lades	Verchroomd
Handgreep	Extern	Kleur van glasplaatprofiel	Verchroomd
Type handvat	Vast	Display	Led
Kleur handgreep	Chroom	Positie display	Interno (sul Top)
Kleur logo	Chroom	Beschikbare kleuren	Oranje, Pastelblauw, Wit, Blauw, Zwart, Crème, Roze, Rood, Zilver, Watergroen, Limegroen

Uitrusting koelkast



Aantal verstelbare leggers	2	Type groentelade / groentelade deksel	Glas
Aantal groente-/fruitlades	1	Life Plus zone	0°C
Type verstelbare leggers	Glas	Binnenverlichting koelkast	Ja
Type groentelade / groentelade deksel	Op schuifrails	Type binnenverlichting koelkast	Led

Afdekplaat groentenlade Ja

Binnendeur koelkast

Aantal binnendeurcompartimenten met transparante deksel	1	Aantal flessenhouders	1
Aantal verstelbare binnendeurcompartimenten	2	Flessenhouders met metalen steunen	Ja
Binnendeurcompartimenten met metalen steunen	Ja		

Overige features koelkast



MultiFlow	Ja	Ventilator	Ja
-----------	----	------------	----

Uitrusting vriezer

Aantal lades	3	Type leggers	Glas
Aantal legplanken	2		

Overige features vriezer



Snel-vriescompartiment Ja

Overige technische eigenschappen



Display functies	Vakantiefunctie, Snel-vriesfunctie, Snel-koelfunctie, Eco, Temperatuuralarm
Snel-vriestoets	Ja
Functioneringindicator (lampje)	Ja
Indicator (lampje) temperatuuralarm	Ja
Alarm deur open	Akoestisch en visueel
Temperatuuralarm	Ja
Type temperatuurcontrole	Elektronisch
Aantal compressoren	1
Type koelmiddel	R600a
Type compressor	Variabele toeren
Hoeveelheid koelmiddel (gr)	60 g
Schuimmiddel	Cyclopentaan

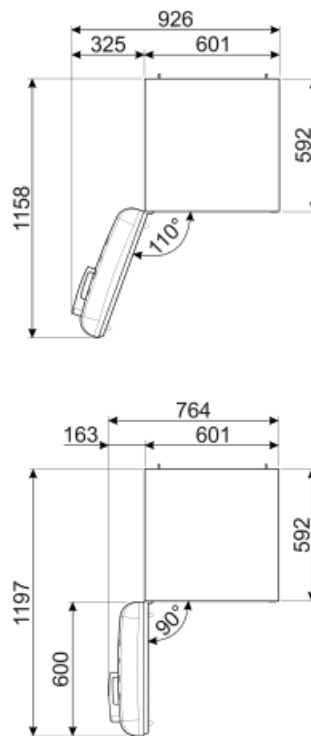
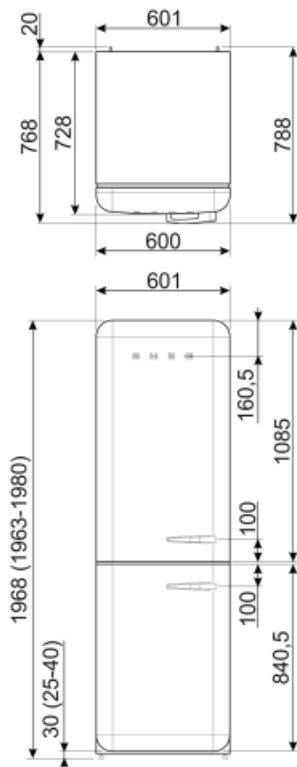
Performance / Energy Label - Reg. 2019



Energieverbruik per jaar	204 kWh/a	Akoestische geluidsemissie	37 dB(A) re 1pW
Energie-efficiëntieklasse	D	Conserveringsduur zonder stroom	40 h
Geluidsniveau klasse	C	4 sterren-vriescapaciteit	6 Kg/24h
Totaal netto inhoud	331 l	Klimaatklasse	SN, N, ST, T
Netto inhoud vriescompartiment	97 l	EI	80 %
Netto inhoud koelcompartiment(en)	234 l		

Elektrische aansluiting

Stekker	(F;E) Schuko	Spanning (V)	220-240 V
Aansluitwaarde	127 W	Frequentie (Hz)	50/60 Hz
Stroom (A)	0,8 A	Lengte voedingskabel	180 cm



Alternative products



FAB32RRD5

Positie scharnier: Rechts
Rood



FAB32LPK5

Positie scharnier: Links
Roze



FAB32LWH5

Positie scharnier: Links
Wit



FAB32LPB5

Positie scharnier: Links
Pastelblauw



FAB32RSV5

Positie scharnier: Rechts
Zilver



FAB32LCR5

Positie scharnier: Links
Crème



FAB32RCR5

Positie scharnier: Rechts
Crème



FAB32LSV5

Positie scharnier: Links
Zilver



FAB32RPB5

Positie scharnier: Rechts
Pastelblauw



FAB32RLI5

Positie scharnier: Rechts
Limegroen



FAB32RBL5

Positie scharnier: Rechts
Zwart



FAB32LPG5

Positie scharnier: Links
Watergroen



FAB32LBL5

Positie scharnier: Links
Zwart



FAB32RPK5

Positie scharnier: Rechts
Roze



FAB32RWH5

Positie scharnier: Rechts
Wit



FAB32RPG5

Positie scharnier: Rechts
Watergroen



FAB32RBE5

Positie scharnier: Rechts
Blauw



FAB32LOR5

Positie scharnier: Links
Oranje



FAB32ROR5

Positie scharnier: Rechts
Oranje

Symbols glossary (TT)

	vriezer		A+++: Appliances with this symbol can reduce energy consumption by a further 30% from the standard A energy rating.
	Het automatische ontdooisysteem werkt door automatisch te ontdoeien met regelmatige tussenpozen, waardoor ontdoeien helemaal niet nodig is.		LED-display: toont de geselecteerde programma's, functies en opties en de tijd tot het einde van de cyclus.
	Economische modus: analyseert de werking van de koelkast tijdens de activering en optimaliseert de cyclus om het stroomverbruik te verminderen.		Geventileerd: geforceerde distributie van koude lucht in het koelgedeelte, waardoor een gelijkmatige temperatuurverdeling in de koelkast mogelijk is.
	Snelvriezen: De snelvriesfunctie verlaagt de temperatuur van het compartiment wanneer deze enkele uren voor gebruik wordt geactiveerd.		Energiebesparende modus: Met de energiebesparende modus kunt u de koelkast uitschakelen en de vriezer laten werken.
	Led-binnenverlichting: is een meer energie-efficiënte en duurzame manier om de binnenkant van het apparaat te verlichten.		Life Plus 0 ° C: De temperatuur in de Lifeplus compartimenten worden bewaard op 0 ° C, waardoor langer vers vlees en vis
	Invertertechnologie: De evolutie van Smeg's drogers naar intelligentere en milieuvriendelijkere modellen heeft geleid tot de keuze voor het gebruik van Invertertechnologie met warmtepompen, waardoor het energieverbruik aanzienlijk wordt verminderd.		Air plus: houdt voedsel langer vers.
	Energy efficiency class D		