

FAB32LWH5



| | |
|--------------------|-------------------------------------|
| Produktfamilie | Køleskab |
| Installation | Fritstående |
| Kategori | Bundmontering |
| Referencebredde | Indtil 60 |
| Nej - frostsysteem | Total |
| Køletype | Total No Frost - Dobbelt kølesystem |
| Optøning | Automatisk |
| Hængseltype | Standard |
| Hængselposition | Venstre |
| EAN-kode | 8017709298104 |

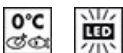


Æstetik



| | | | |
|---------------|------------|--------------------------|---|
| Æstetik | 50's Style | Sidemateriale | Stål |
| Farve | Hvid | Sidefarve | Hvid |
| Finish | Blank | Logo | Benyttet |
| Design | Afrundet | Dørhylde, profil farve | Krom |
| Materiale | Varmestøbt | Skuffer profilfarve | Krom |
| Håndtag | Ekstern | Farve på glashyldeprofil | Krom |
| Håndtagstype | Fast | Display | Led |
| Håndtag farve | Krom | Display position | Intern (øverst) |
| Logofarve | Krom | Tilgængelige farver | Orange, Pastelblå, Hvid, Blå, Sort, Creme, Lyserød, Rød, Sølv, Pastelgrøn, Limegrøn |

Køleskabsafdeling egenskaber



| | | | |
|----------------------------------|-----------------|-------------------------------------|------|
| Antal justerbare hylde | 2 | Type af låg til grøntsagsskuffe | Glas |
| Antal frugt- og grøntsagsskuffer | 1 | Life Plus-zone | 0 °C |
| Type af justerbare hylde | Glas | Kølesk. indvendig belysning | Ja |
| Type af låg til grøntsagsskuffer | På glideskinner | Indvendig belysningstype (køleskab) | LED |
| Grøntsagsrum | Ja | | |

Køleskab indvendig låge

| | | | |
|--------------------------------------|----|------------------------------|----|
| Antal balkoner med gennemsigtigt låg | 1 | Antal flaskebalkoner | 1 |
| Antal justerbare balkoner | 2 | Flaskebalkoner med metaltråd | Ja |
| Justerbare balkoner med metaltråd | Ja | | |

Andre køleskabsfunktioner



| | | | |
|-----------|----|--------|----|
| MultiFlow | Ja | Blæser | Ja |
|-----------|----|--------|----|

Fryseafdeling egenskaber

| | | | |
|---------------|---|------------|------|
| Antal skuffer | 3 | Hylde type | Glas |
| Antal hylder | 2 | | |

Andre fryserfunktioner



| | |
|--------------------|----|
| Indfrysningsskuffe | Ja |
|--------------------|----|

Andre tekniske egenskaber



| | |
|-----------------------------|---|
| Funktioner, skærm | Ferie, Lynfrysning, Hurtig køling, ØKO, Temperaturalarm |
| Knap til hurtig indfrysning | Ja |
| Tænd-lampe | Ja |
| Lampe for temperaturalarm | Ja |
| Låge åben alarm | Akustisk og visuel |
| Temperaturalarm | Ja |
| Temperaturstyringstype | Elektronisk |
| Antal kompressorer | 1 |
| Kølemiddelgas, type | R600a |
| Type af kompressor | Kompressor med variabel hastighed |
| Kølemiddel mængde (gr) | 60 g |
| Ventileringsmiddel | Cyklopentan |

Ydeevne / Energimærke - Reg. 2019



| | | | |
|--|-----------|-----------------------------|-----------------|
| Årligt strømforbrug | 204 kWh/a | Lydniveau | 37 dB(A) re 1pW |
| Energieffektivitetsklasse | D | Optøningstid | 40 h |
| Luftbåren akustisk støjemissionsklasse | C | 4 stjernet - Frysekapacitet | 6 Kg/24h |

Samlet nettovolumen 331 l
 Summen af mængderne af de frosne rum 97 l
 Summen af mængderne i kølerummet (ne) og det (de) frosne rum 234 l

Klimaklasse
 EEI

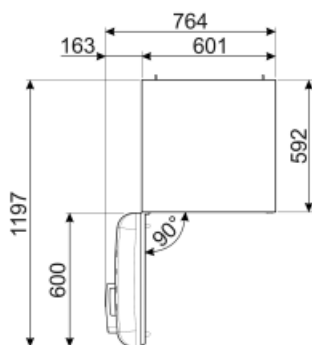
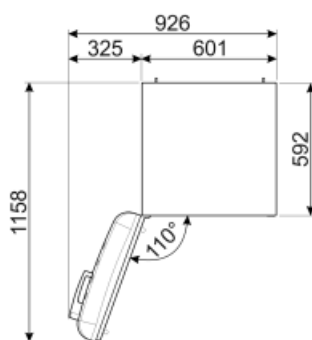
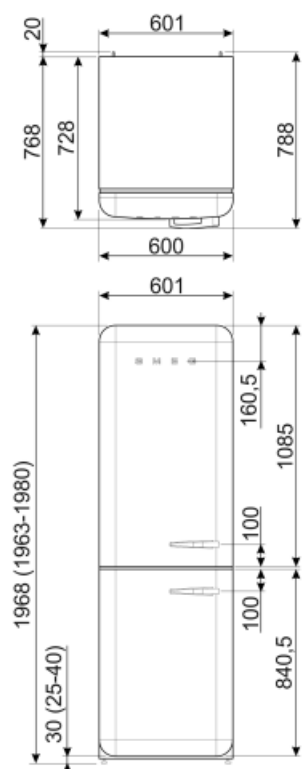
SN, N, ST, T
 80 %

Elektrisk tilslutning

Stik (F;E) Schuko
 Elektrisk klassificering 127 W
 Nuværende 0,8 A

Spænding (V)
 Frekvens (Hz)
 Kabellængde

220-240 V
 50/60 Hz
 180 cm



Alternative products



FAB32LRD5

Hængselposition: Venstre
Rød



FAB32RLI5

Hængselposition: Højre
Limegrøn



FAB32RBL5

Hængselposition: Højre
Sort



FAB32LPB5

Hængselposition: Venstre
Pastelblå



FAB32RSV5

Hængselposition: Højre
Sølv



FAB32LCR5

Hængselposition: Venstre
Creme



FAB32RCR5

Hængselposition: Højre
Creme



FAB32LSV5

Hængselposition: Venstre
Sølv



FAB32RPB5

Hængselposition: Højre
Pastelblå



FAB32RRD5

Hængselposition: Højre
Rød



FAB32LPK5

Hængselposition: Venstre
Lyserød



FAB32LPG5

Hængselposition: Venstre
Pastelgrøn



FAB32LBL5

Hængselposition: Venstre
Sort



FAB32RPK5

Hængselposition: Højre
Lyserød



FAB32RWH5

Hængselposition: Højre
Hvid



FAB32RPG5

Hængselposition: Højre
Pastelgrøn



FAB32RBE5

Hængselposition: Højre
Blå



FAB32LOR5

Hængselposition: Venstre
Orange



FAB32ROR5

Hængselposition: Højre
Orange

Symbols glossary (TT)

-  4-stjernet fryserum for bedre konservering af mad.
-  Det automatiske afrimningssystem fungerer ved automatisk afrimning med regelmæssige intervaller, hvilket eliminerer behovet for afrimning helt.
-  Økonomitilstand: Analyserer køleskabsfunktion under aktivering og optimerer driftscyklussen for at reducere strømforbruget.
-  Hurtigfrysning: Funktionen hurtigfrysning sænker temperaturen i rummet, når det aktiveres et par timer før brug.
-  LED indvendig belysning: er en mere energieffektiv og langvarig måde at belyse apparatets indre på.
-  Smegs udvikling mod mere intelligente og miljøvenlige modeller har ført til valget af Inverter-teknologi, hvilket reducerer forbruget betydeligt.
-  Energieffektivitetsklasse D
-  A+++: Apparater med dette symbol kan reducere energiforbruget med yderligere 30% i forhold til standard A-energivurderingen.
-  LED-display: for at vise programmer, valgte funktioner og valgmuligheder og tid til slutningen af cyklussen.
-  Ventilret: Tvungen fordeling af kold luft i køleskabet, hvilket muliggør en jævn temperaturfordeling i køleskabet.
-  Strømbesparelestilstand: Strømsparetilstand giver dig mulighed for at deaktivere køleskabet og holde fryseren i funktion.
-  Life Plus 0 °C: Temperaturen i Lifeplus-rum holdes på 0 °C, hvilket bevarer frisk kød og fisk længere.
-  Air plus: holder mad friskere i længere tid.