

FAB32RBE3



משפחת מוצרים

התקנה

קטגוריה

Sistema Total No - Frost

סוג קירור

הפשרה

סוג צירים

מיקום צירים

קוד EAN

מקרר

נפרד

תושבת תחתית

סה"כ

מערכת קירור כפולה - Total No Frost

אוטומטית

סטנדרטי

ימני

8017709262297



אסתטיקה

סדרה עיצובית

צבע

גימור

עיצוב

חומר

ידית

סוג ידית

צבע ידית

צבע לוגו

סגנון שנות החמישים

כחול

מבריק

עגול

מעוצב בחום

חיצוני

קבוע

כרום

כרום

חומר דופן

צבע דפנות

Logo

צבע פרופיל של מדפי דלת

צבע פרופיל מגירות

צבע פרופיל של מדף זכוכית

צג

צבעים חלופיים זמינים

פלדה

כחול

Applied

כרום

כרום

כרום

מקטעים 7

תפוז, כחול פסטל, לבן, כחול, שחור, שמנת, ורוד, אדום, כסף, ירוק פסטל, ירוק ליים

מאפייני תא מקרר



מספר מדפים מתכווננים

2

מספר מגירות לפירות

1

וירקות

סוג מדפים מתכווננים

זכוכית

סוג כיסוי תא/מגירה

על מסילות מחליקות

לפירות וירקות

כיסוי לתא פירות וירקות

כן

מדף בקבוקים

כן

סוג כיסוי תא/מגירה

זכוכית

לפירות וירקות

Life Plus-0°C אזור

-2°C +3 °C

תאורה פנימית במקרר

כן

(סוג תאורה פנימית) (מקרר)

LED

דלת פנימית של מקרר

מספר מדפי דלת עם כיסוי

1

שקוף

מספר מדפי דלת מתכווננים

2

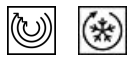
מספר מדפי בקבוקים

1

מדפי דלת מתכווננים עם פס תמיכה כן

מדפי בקבוקים עם פס תמיכה כן

מאפיינים אחרים של מקרר



MultiFlow

כן

מאוורר

כן

מאפייני תא מקפיא

מספר מגירות 3
מספר המדפים 2

סוגי מדפים זכוכית

מאפיינים אחרים של מקפיא



תא לקפיאה מהירה כן

מאפיינים טכניים אחרים



תצוגת פונקציות

חופשה, קפיאה מהירה, קירור מהיר, חסכונית, התרעת טמפרטורה

לחצן לקפיאה מהירה

כן

נורת הדלקה

כן

נורת התרעת טמפרטורה

כן

התרעה על פתיחת דלת

אקוסטי וחזותי

התרעת טמפרטורה

כן

סוג בקרת טמפרטורה

אלקטרוני

מס' מדחסים

1

סוג גז קרר

R600a

סוג מדחס

אינורטר

(כמות קרר (גרם)

60 g

Foam agent

Cyclopentane

תוית חשמל / ביצועים – שנת 2019

פליטות רעש נישא באוויר 37 dB(A) re 1 pW

קטגוריית אקלים

SN, N, ST, T

חיבור חשמלי

תקע (F;E) Schuko

(מתח (וולט)

220-240 V

דירוג חיבור חשמלי 127 W

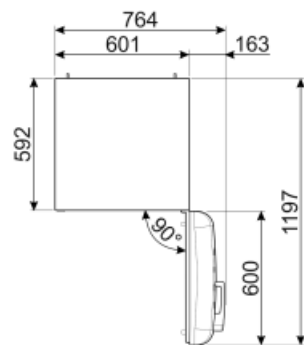
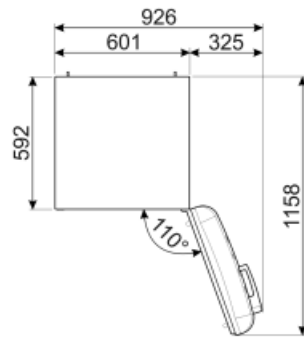
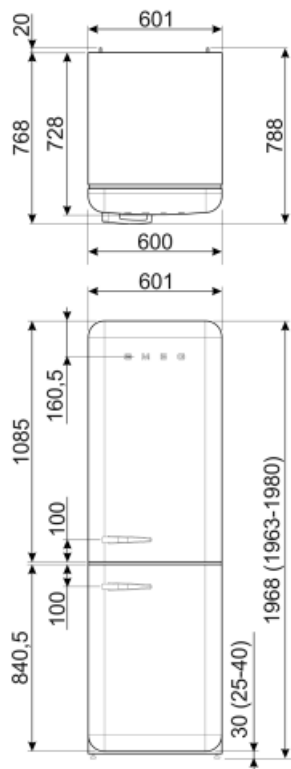
תדר (Hz)

50/60 Hz







זרם 0.8 A

אורך כבל חשמל

200 cm



Symbols glossary (TT)

 <p>תא הקפאה 4 כוכבים לשימור טוב יותר של מזון</p>	 <p>A+++ מכשירים עם הסמל הזה מפחיתים את צריכת A החשמל ביותר מ-30% בהשוואה לדירוג אנרגיה</p>
 <p>מערכת ההפשרה האוטומטית פועלת על ידי הפשרה אוטומטית במרווחים קבועים ומבטלת את הצורך בהפשרה</p>	 <p>מצב חסכוני: ניתוח התפקוד של המקרר במהלך ההפעלה ומיטוב מחזור ההפעלה כדי להקטין את צריכת החשמל</p>
 <p>מאוורר: הפצה מאולצת של אוויר קר בתא המקרר שמאפשרת פיזור אחיד של הטמפרטורה בתוכו</p>	 <p>קפיאה מהירה: פונקציית הקפיאה המהירה מנמיכה את הטמפרטורה בתא אם מפעילים אותה מספר שעות לפני השימוש</p>
 <p>מצב חיסכון בחשמל: מצב החיסכון בחשמל מאפשר להשבית את המקרר ולהשאיר את המקפיא עובד</p>	 <p>פנימית: דרך חסכונית יותר בחשמל LED תאורת ומאריכת ימים יותר להאיר את פנים המכונה</p>
 <p>Life Plus 0°C: נותרת 0°C Lifepus הטמפרטורה בתאי, ומשמרת בשר טרי ודגים לתקופה ממושכת</p>	 <p>טכנולוגיית אינוורטר: ההתפתחות של המייבשים של לכיוון של דגמים חכמים וידידותיים לסביבה Smeg יותר הובילה לבחירה לשימוש בטכנולוגיית אינוורטר עם משאבות חום, שמפחיתה משמעותית את צריכת החשמל</p>
 <p>אוויר פלוס: שמירה על מזון טרי יותר לפרק זמן ממושך יותר</p>	