

FAB32RLI5



Οικογένεια προϊόντων
ΤΟΠΟΘΕΤΗΣΗ
ΚΑΤΗΓΟΡΙΑ
Πλάτος αναφοράς
Σύστημα No - Frost
ΤΥΠΟΣ ΨΥΞΗΣ
Απόψυξη
Τύπος μεντεσέ
Θέση μεντεσέ
Κωδικός EAN

Ψυγείο
Ελεύθερο
Ψυγειοκαταψύκτες
Έως 60 cm
Ολικό
Ολικό No Frost - διπλό σύστημα ψύξης
Αυτόματη
Standard
Δεξιά
8017709298142



ΑΙΣΘΗΤΙΚΗ



Αισθητική
Χρώμα
Φινίρισμα
Design
Υλικό
Λαβή
Τύπος λαβής
Χρώμα λαβής
Χρώμα λογότυπου

50's Style
Lime
Γυαλιστερό
Στρογγυλεμένο
Θερμικό καλούπι
Εξωτερική
Σταθερή
Χρώμιο
Χρώμιο

Πλευρικό υλικό
Χρώμα πλευράς
Λογότυπος
Χρώμα προφίλ ραφιών πόρτας
Χρώμα προφίλ συρταριών
Χρώμα προφίλ γυάλινου ραφιού
Οθόνη
Θέση οθόνης
Διαθέσιμα εναλλακτικά χρώματα

Ατσάλι
Lime
Εφαρμοσμένο
Χρώμιο
Χρώμιο
Χρώμιο
LED
Εσωτερικά (επάνω)
Πορτοκαλί, Σιέλ, Λευκό, Μπλε, Μαύρο, Μπεζ, Ροζ, Κόκκινο, Ασημί, Φιστικί, Lime

ΘΑΛΑΜΟΣ ΣΥΝΤΗΡΗΣΗΣ



Αριθμός ρυθμιζόμενων ραφιών
Αριθμός συρταριών φρούτων και λαχανικών
Τύπος ρυθμιζόμενων ραφιών
Τύπος συρταριού λαχανικών
Κάλυμμα συρταριού

2
1
Γυαλί
Σε συρόμενους οδηγούς
Ναι

Κάλυμμα συρταριού λαχανικών
Ζώνη Life Plus -0°C
Εσωτερικός φωτισμός συντήρησης
Τύπος εσωτερικού φωτισμού (συντήρησης)

Γυαλί
-2°C +3 °C
Ναι
LED

ΠΟΡΤΑ ΣΥΝΤΗΡΗΣΗΣ

Αρ. ραφιών πόρτας με διάφανο κάλυμμα	1	Μπουκαλοθήκες	1
Ρυθμιζόμενα ράφια πόρτας	2	Μπουκαλοθήκες με μεταλλικό στήριγμα	Ναι
Ρυθμιζόμενα ράφια πόρτας με μεταλλικό στήριγμα	Ναι		

ΑΛΛΑ ΧΑΡΑΚΤΗΡΙΣΤΙΚΑ ΣΥΝΤΗΡΗΣΗΣ

Multiflow	Ναι	Ανεμιστήρας	Ναι

ΘΑΛΑΜΟΣ ΚΑΤΑΨΥΞΗΣ

Συρτάρια	3	Είδος ραφιών	Γυαλί
Ράφια	2		

ΑΛΛΑ ΧΑΡΑΚΤΗΡΙΣΤΙΚΑ ΚΑΤΑΨΥΞΗΣ

Θάλαμος ταχείας κατάψυξης	Ναι

ΑΛΛΑ ΤΕΧΝΙΚΑ ΧΑΡΑΚΤΗΡΙΣΤΙΚΑ

Οθόνη με επιλογές λειτουργιών				Διακοπές, Ταχεία κατάψυξη, Ταχεία συντήρηση, ECO, Συναγερμός θερμοκρασίας
Επιλογή ταχείας κατάψυξης				Ναι
Λυχνία ενεργοποίησης				Ναι
Λυχνία ειδοποίησης θερμοκρασίας				Ναι
Ειδοποίηση ανοιχτής πόρτας				Ηχητική και οπτική
Ειδοποίησης θερμοκρασίας				Ναι
Τύπος θερμοστάτη				Ηλεκτρονικός
Μοτέρ				1
Τύπος ψυκτικού αερίου				R600a
Τύπος μοτέρ				Inverter
Ποσότητα ψυκτικού μέσου (gr)				60 g
Τύπος μόνωσης				Κυκλοπεντάνιο

ΕΤΙΚΕΤΑ ΑΠΟΔΟΣΗΣ/ΕΝΕΡΓΕΙΑΣ - ΚΑΝ. 2019



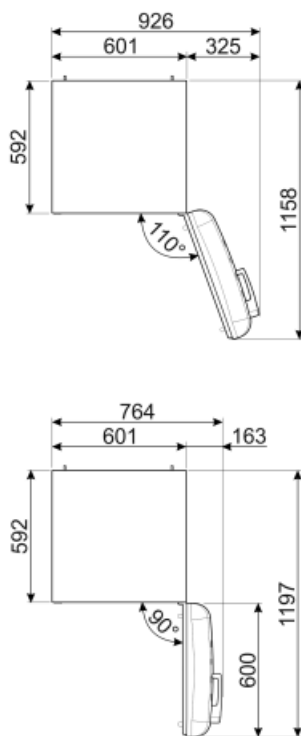
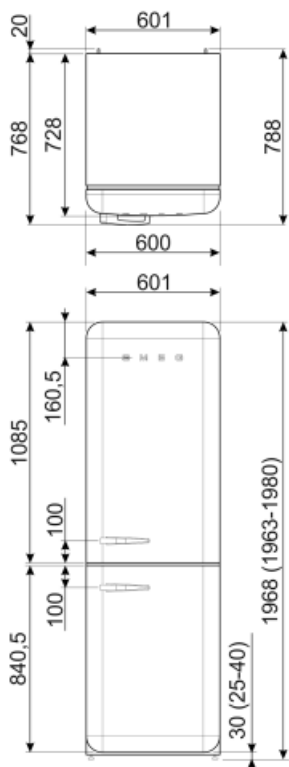
Ετήσια κατανάλωση ενέργειας	204 kWh/a
ΕΝΕΡΓΕΙΑΚΗ ΚΛΑΣΗ	D
Κλάση θορύβου	C
Συνολική καθαρή χωρητικότητα	331 λίτρα
Άθροισμα χώρων κατάψυξης	97 λίτρα
Άθροισμα χώρων συντήρησης	234 λίτρα

Εκπομπή αερόφερτου θορύβου	37 dB(A) re 1 pW
Χρόνος απόψυξης χωρίς ρεύμα	40 h
Δυνατότητα κατάψυξης 4ων αστέρων	6 Kg/24h
Κλιματική κλάση	SN, N, ST, T
EEL	80 %

ΗΛΕΚΤΡΙΚΗ ΣΥΝΔΕΣΗ

Φις	(F;E) Σούκο
Ονομαστική ισχύς	127 W
Ένταση ρεύματος	0,8 A

Τάση (V)	220-240 V
Συχνότητα (Hz)	50/60 Hz
Μήκος καλωδίου τροφοδοσίας	180 cm



Alternative products



FAB32LRD5

Θέση μεντεσέ: Αριστερά
Κόκκινο



FAB32LPK5

Θέση μεντεσέ: Αριστερά
Ροζ



FAB32LWH5

Θέση μεντεσέ: Αριστερά
Λευκό



FAB32LPB5

Θέση μεντεσέ: Αριστερά
Σιέλ



FAB32RSV5

Θέση μεντεσέ: Δεξιά
Ασημί



FAB32LCR5

Θέση μεντεσέ: Αριστερά
Μπεζ



FAB32RCR5

Θέση μεντεσέ: Δεξιά
Μπεζ



FAB32LSV5

Θέση μεντεσέ: Αριστερά
Ασημί



FAB32RPB5

Θέση μεντεσέ: Δεξιά
Σιέλ



FAB32RRD5

Θέση μεντεσέ: Δεξιά
Κόκκινο



FAB32RBL5

Θέση μεντεσέ: Δεξιά
Μαύρο



FAB32LPG5

Θέση μεντεσέ: Αριστερά
Φιστικί



FAB32LBL5

Θέση μεντεσέ: Αριστερά
Μαύρο



FAB32RPK5

Θέση μεντεσέ: Δεξιά
Ροζ



FAB32RWH5

Θέση μεντεσέ: Δεξιά
Λευκό



FAB32RPG5

Θέση μεντεσέ: Δεξιά
Φιστικί



FAB32RBE5

Θέση μεντεσέ: Δεξιά
Μπλε



FAB32LOR5


Θέση μεντεσέ: Αριστερά
Πορτοκαλί



FAB32ROR5

Θέση μεντεσέ: Δεξιά
Πορτοκαλί

Symbols glossary (TT)

-  Κατάψυξη 4 αστέρων για καλύτερη συντήρηση των τροφίμων.
-  A+++ : Οι συσκευές με αυτό το σύμβολο μπορούν να μειώσουν την κατανάλωση ενέργειας κατά 30% περισσότερο από την τυπική ενεργειακή κατάταξη A.
-  Οθόνη LED: για την προβολή των προγραμμάτων, των λειτουργιών και των επιλογών, καθώς και του χρόνου μέχρι το τέλος του κύκλου.
-  Ψύξη με κυκλοφορία αέρα: Η διανομή του κρύου αέρα στη συντήρηση, επιτρέπει ομοιόμορφη κατανομή της θερμοκρασίας.
-  VACATION: Η λειτουργία εξοικονόμησης ενέργειας που επιτρέπει την απενεργοποίηση του θαλάμου της συντήρησης, ενώ συνεχίζεται η λειτουργία της κατάψυξης.
-  Life Plus 0°C: Η θερμοκρασία στα διαμερίσματα LifePlus διατηρείται στους 0°C, γεγονός που διατηρεί το κρέας και τα ψάρια περισσότερο.
-  Air plus: διατηρεί το φαγητό πιο φρέσκο για μεγαλύτερο χρονικό διάστημα.
-  Το αυτόματο σύστημα απόψυξης λειτουργεί σε τακτά χρονικά διαστήματα εξαλείφοντας εντελώς την ανάγκη απόψυξης.
-  Τάξη ενεργειακής απόδοσης D
-  Οικονομική λειτουργία: Όταν την ενεργοποιείτε αναλύει τη χρήση της συσκευής και βελτιστοποιεί τον κύκλο λειτουργίας, προς όφελος της μειωμένης κατανάλωσης.
-  ΤΑΧΕΙΑ ΚΑΤΑΨΥΞΗ: Η λειτουργία της ταχείας κατάψυξης μειώνει περαιτέρω τη θερμοκρασία του θαλάμου και την ενεργοποιείτε λίγες ώρες πριν βάλετε φρέσκα τρόφιμα στην κατάψυξη, ώστε να μπορεί να τα υποδεχτεί χωρίς να επηρεάσουν τα ήδη αποθηκευμένα τρόφιμα.
-  Εσωτερικός φωτισμός LED: είναι ένας πιο ενεργειακά αποδοτικός τρόπος φωτισμού του εσωτερικού της συσκευής.
-  Inverter τεχνολογία: Η Smeg εξελίσει την τεχνολογία για πιο έξυπνα και φιλικά προς το περιβάλλον μοντέλα, μειώνοντας σημαντικά την κατανάλωση.