

FAB32RRD5



Famiglia	Frigorifero
Installazione	Libera installazione
Categoria	Combinato
Larghezza di riferimento	Fino a 60
Sistema Total No - Frost	Totale
Tipo di raffreddamento	No Frost Totale - Due circuiti di raffreddamento
Sbrinamento	Automatico
Tipo di cerniera	Standard
Posizione cerniera	Destra
Codice EAN	8017709298197

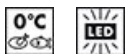


Estetica



Estetica	50's Style	Materiale fianchi	Lamiera
Colore	Rosso	Colore fianchi	Rosso
Finitura	Lucido	Logo	Applicato
Design	Bombato	Colore profilo mensole	Cromo
Materiale Porta	Termoformata	Colore profilo cassette	Cromo
Maniglia	Esterna	Colore profilo del ripiano in vetro	Cromo
Tipo Maniglia	Fissa	Tipologia di Display	LED
Colore maniglia	Cromo	Posizione display	Interno (sul Top)
Colore logo	Cromo	Colori disponibili	Arancione, Azzurro, Bianco, Blu, Nero, Panna, Rosa, Rosso, Silver, Verde Pastello, Verde Lime

Allestimento Comparto Frigorifero



Numero ripiani regolabili	2	Tipologia ripiano copri - verduriera	Cristallo
Numero cassette frutta e verdura	1	Vano Life Plus-0° gradi	-2°C +3°C
Tipologia ripiani regolabili	Cristallo	Illuminazione interna frigo	Sì
Tipologia verduriera	Su guide scorrevoli	Tipo illuminazione interna frigo	Led
Ripiano copri - verduriera	Sì		

Controporta comparto Frigorifero

Numero mensole con coperchio trasparente	1	Numero mensole porta-bottiglie	1
Numero balconcini regolabili	2	Mensole porta-bottiglie con filo metallico	Sì
Mensole porta - oggetti con filo metallico	Sì		

Altre dotazioni Frigorifero



MultiFlow	Sì	Ventola	Sì
-----------	----	---------	----

Allestimento comparto Congelatore

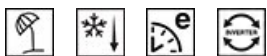
Numero cassette	3	Tipologia ripiani	Cristallo
Numero ripiani	2		

Altre dotazioni Congelatore



Zona congelamento rapido	Sì
--------------------------	----

Altre caratteristiche tecniche



Funzioni display	Holiday, Congelamento rapido, Raffreddamento rapido, Eco, Allarme temperatura
Tasto congelamento rapido	Sì
Spia Funzionamento	Sì
Spia allarme temperatura	Sì
Allarme porta aperta	Acustico e visivo
Allarme temperatura	Sì
Tipo di controllo della temperatura	Elettronico
Numero di compressori	1
Tipo di gas refrigerante	R600a
Tipo di compressore	Inverter
Quantità refrigerante (gr)	60 g
Agente schiumogeno	Ciclopentano

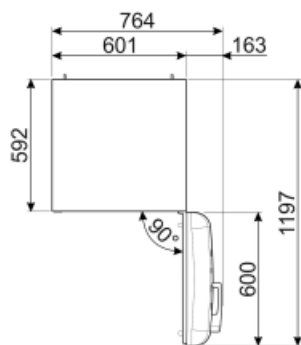
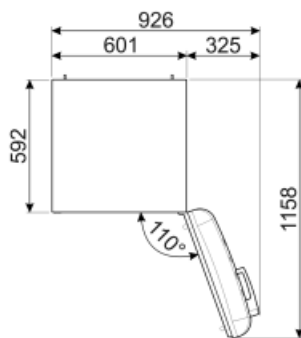
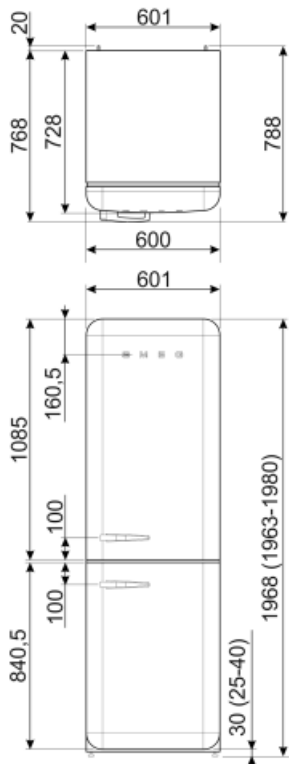
Prestazioni / Etichetta Energetica - Reg. 2019



Consumo annuo di energia	204 kWh/a	Emissioni di rumore aereo	37 dB(A) re 1 pW
Classe di efficienza energetica	D	Autonomia di Conservazione senza energia elettrica	40 h
Classe di emissione di rumore aereo	C	4 stelle - Capacità di congelamento	6 Kg/24h
Volume totale netto	331 l	Classe climatica IEE	SN, N, ST, T
Somma dei volumi degli scomparti per prodotti congelati	97 l		80 %
Somma dei volumi degli scomparti di raffreddamento e degli scomparti per prodotti non congelati	234 l		

Collegamento Elettrico

Spina	(F;E) Schuko	Tensione (V)	220-240 V
Dati nominali di collegamento elettrico	127 W	Frequenza (Hz)	50/60 Hz
Corrente	0,8 A	Lunghezza cavo di alimentazione	180 cm



Prodotti alternativi



FAB32LRD5

Posizione cerniera: Sinistra
Rosso



FAB32LPK5

Posizione cerniera: Sinistra
Rosa



FAB32LWH5

Posizione cerniera: Sinistra
Bianco



FAB32LPB5

Posizione cerniera: Sinistra
Azzurro



FAB32RSV5

Posizione cerniera: Destra
Silver



FAB32LCR5

Posizione cerniera: Sinistra
Panna



FAB32RCR5

Posizione cerniera: Destra
Panna



FAB32LSV5

Posizione cerniera: Sinistra
Silver



FAB32RPB5

Posizione cerniera: Destra
Azzurro



FAB32RLI5

Posizione cerniera: Destra
Verde lime



FAB32RBL5

Posizione cerniera: Destra
Nero



FAB32LPG5

Posizione cerniera: Sinistra
Verde pastello



FAB32LBL5

Posizione cerniera: Sinistra
Nero



FAB32RPK5

Posizione cerniera: Destra
Rosa



FAB32RWH5

Posizione cerniera: Destra
Bianco



FAB32RPG5

Posizione cerniera: Destra
Verde pastello



FAB32RBE5

Posizione cerniera: Destra
Blu



FAB32LOR5

Posizione cerniera: Sinistra
Arancione



FAB32ROR5

Posizione cerniera: Destra
Arancione

Glossario simboli



4 stelle



Sbrinamento automatico: Tutti i modelli di frigoriferi sono dotati di Sbrinamento automatico nel vano frigorifero.



Funzione economy: La funzione Economy analizza l'utilizzo del frigorifero nel periodo di attivazione e ottimizza i cicli di lavoro, per contenere al minimo il dispendio di elettricità.



Congelamento rapido: La funzione del congelamento rapido permette di congelare in tempi brevissimi grandi quantità di cibi freschi. Attivandola qualche ora prima, il congelatore abbassa la temperatura e dopo alcune ore ripristina automaticamente il normale funzionamento.



Illuminazione interna a LED: L'illuminazione interna a LED garantisce un risparmio energetico e, al contempo, offre una luce di atmosfera.



L'evoluzione Smeg verso modelli più intelligenti ed ecosostenibili ha portato alla scelta della tecnologia Inverter che riduce significativamente i consumi.



Classe di efficienza energetica D



A+++: Gli elettrodomestici Smeg consentono un notevole risparmio energetico ascrivibile in Classe A, A+, A++ e A+++ , per ridurre i consumi, pur mantenendo la massima efficienza, e garantire il rispetto per l'ambiente.



Display LED: Per ottimizzare le prestazioni e semplificare al massimo l'utilizzo dell'elettrodomestico , alcune lavabiancheria e alcuni frigoriferi sono dotati di un display LED che permette di visualizzare lo stato di funzionamento del prodotto.



Ventilato: Sistema di ventilazione del freddo che permette di diffondere costantemente e in modo omogeneo l'aria all'interno del frigorifero.



Funzione vacanze: Questa funzione è particolarmente utile in casi di prolungata assenza da casa, permette di disattivare il funzionamento del reparto frigorifero e mantenere in funzione solo il freezer.



Zona Life Plus 0°C: grazie a una temperatura interna più bassa rispetto al resto del frigorifero, le qualità organolettiche degli alimenti vengono preservate.



Sistema di raffreddamento Multiflow: il sistema di ventilazione Multiflow permette di diffondere costantemente e in modo omogeneo l'aria all'interno del frigorifero.