

# FAB32RSV5



Produktgruppe	Kjøleskap
Installasjon	Frittstående
Kategori	Undermontert
Referansebredde	Opptil 60
No-Frost-system	Total
Type kjøling	Totale No Frost - Dobbelt kjølesystem
Tine	Automatisk
Type hengsel	Standard
Hengselposisjon	Høyre
EAN-kode	8017709298203



## Estetisk linje



Estetikk	50's Style	Materiale side	Stål
Farge	Sølv	Farge på side	Sølv
Finish	Blank	Logo	Anvendt
Design	Avrundet	Dørhyller profil farge	Krom
Materiale	Formpresset plast	Skuffe profilmarge	Krom
Håndtak	Utvendig	Fargen på glasshyll profil	Krom
Håndtak type	Fast	Display	LED
Farge på håndtak	Krom	Displayposisjon	Intern (på topp)
Logo farge	Krom	Tilgjengelige farger	Oransje, Pastellblå, Hvit, Blå, Sort, Creme, Rosa, Rød, Sølv, Pastellgrønn, Limegrønn

## Avdelinger i kjøleskap



Antall justerbare hyller	2	Type grønnsaksskuff	Glass
Antall frukt- og grønnsaksskuffer	1	Life Plus-sone	0 °C
Type justerbare hyller	Glass	Belysning i kjøleskap	Ja
Type skarperer / grønnsaksskuffer dekke	På glidende skinner	Type belysning i kjøleskap	LED
Grønnsaksskuff	Ja		

## Innerdør i kjøleskap

Antall dørhyller med transparent lokk	1	Antall flaskehyller	1
Antall justerbare dørhyller	2	Flaskehyller med metalltråd	Ja
Justerbare dørhyller med metalltråd	Ja		

## Andre kjøleskapegenskaper



MultiFlow	Ja	Vifte	Ja
-----------	----	-------	----

## Egenskaper fryseravdeling

Antall skuffer	3	Type hylleplan	Glass
Antall hyller	2		

## Andre fryseregenskaper



Avdeling for hurtifrysing Ja

## Andre tekniske egenskaper



Displayfunksjoner	Feriemodus, Hurtigfrysing, Hurtigkjøling, Eco, Temperaturalarm
Hurtigfrysingsknapp	Ja
Av/på-lampe	Ja
Lampe for temperaturalarm	Ja
Dør åpen alarm	Akustisk og visuell
Temperatur alarm	Ja
Type temperaturkontroll	Elektronisk
Antall kompressorer	1
Type kjølegass	R600a
Type kompressor	Variabel fartskompressor
Kjølemiddel Mengde (g)	60 g
Skummiddel	Syklopentan

## Ytelse / Energimerking - Reg. 2019

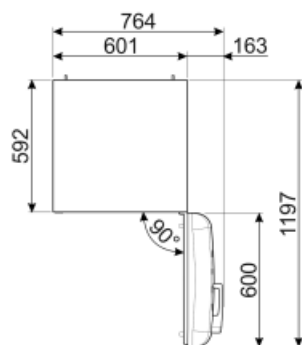
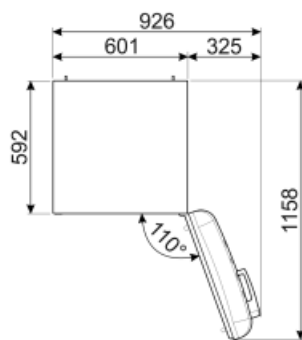
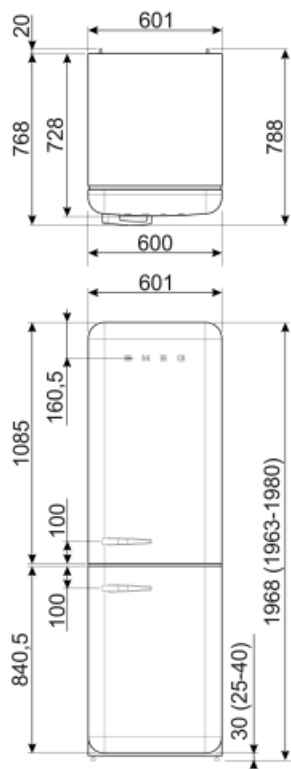


Årlig energiforbruk Energi effektivitetsklasse	204 kWh/a D	Støynivå Tine tid	37 dB(A) re 1 pW 40 h
--	----------------	----------------------	--------------------------

Luftbåren akustisk støyemisjonsklasse	C	Firestjerners frysekapasitet	6 Kg/24h
Totalt nettovolum	331 l	Klimaklasse	SN, N, ST, T
Sum av volum i frossenkammer(e)	97 l	EEl	80 %
Sum av volum i kjølekammer(e) og frostfrikammer(e)	234 l		

## Elektrisk tilkobling

Støpseltype	(F;E) Schuko	Spenning (V)	220-240 V
Elektrisk tilkoblingseffekt	127 W	Frekvens (Hz)	50/60 Hz
Strøm (A)	0,8 A	Lengde på ledning	180 cm



## Alternative products



**FAB32LRD5**

Hengselposisjon: Venstre  
Rød



**FAB32RLI5**

Hengselposisjon: Høyre  
Limegrønn



**FAB32RBL5**

Hengselposisjon: Høyre  
Sort



**FAB32LPG5**

Hengselposisjon: Venstre  
Pastel Grønn



**FAB32LBL5**

Hengselposisjon: Venstre  
Sort



**FAB32LCR5**

Hengselposisjon: Venstre  
Creme



**FAB32RCR5**

Hengselposisjon: Høyre  
Creme



**FAB32LSV5**

Hengselposisjon: Venstre  
Sølv



**FAB32RPB5**

Hengselposisjon: Høyre  
Pastellblå



**FAB32RRD5**

Hengselposisjon: Høyre  
Rød



**FAB32LPK5**

Hengselposisjon: Venstre  
Rosa



**FAB32LWH5**

Hengselposisjon: Venstre  
Hvit



**FAB32LPB5**

Hengselposisjon: Venstre  
Pastellblå



**FAB32RPK5**

Hengselposisjon: Høyre  
Rosa



**FAB32RWH5**

Hengselposisjon: Høyre  
Hvit



**FAB32RPG5**

Hengselposisjon: Høyre  
Pastel Grønn



**FAB32RBE5**

Hengselposisjon: Høyre  
Blå



**FAB32LOR5**

Hengselposisjon: Venstre  
Oransje



FAB32ROR5

Hengselposisjon: Høyre  
Oransje

## Symbols glossary (TT)

-  4-Stjerners frysekammer for bedre oppbevaring av mat.
-  Det automatisk tinesystemet brukes som automatisk tining ved faste intervaller, noe som eliminerer behovet for opptining i en periode.
-  Økonomisk modus: Analyserer kjølerfunksjon under aktivering og optimerer driftsyklusen slik at effektforbruket reduseres.
-  Hurtigfrys: Hurtigfrysfunksjon bringer temperaturen i rommet ned hvis den aktiveres noen timer før bruk.
-  Innvendige LED-lamper: Er mer energi- og tidseffektive til belysning av apparatets innside.
-  Utviklingen til Smeg mot mer intelligente og økovennlige modeller, har gjort at vi har valgt inverter-teknologi, noe som reduserer energiforbruket betraktelig.
-  Energieffektivitetsklasse D
-  A+++: Apparater med dette symbolet kan redusere energiforbruk med ytterligere 30% fra standard A energimerking.
-  LED-display: For å vise programmer, funksjoner og valg som er blitt gjort, samt tid som gjenstår før endt syklus.
-  Ventilert: Tvungen fordeling av kald luft i kjølekammeret, noe som gir jevn temperatur innvendig i kjøleskapet.
-  Strømsparingsmodus: Strømsparingsmodus gjør det mulig å deaktivere kjøleskapet og holde fryseren i gang.
-  Life Plus 0 °C: Temperaturen i Lifeplus-kammeret holdes ved 0 °C, noe som gir god holdbarhet til ferskt kjøtt og fisk.
-  Air plus: Holder maten fersk lenger.