

FAB38LBL5



Termékcsalád	Hűtő
Üzembe helyezés	Szabadon álló
Kategória	Alsó rögzítés
Referencia szélesség	60 – 70
Referencia magasság	Több mint 200
Sistema Total No – Frost	Teljes összeg
Hűtés típusa	Total No Frost (Teljesen jegesedésmentes) – dupla hűtési rendszer
Leolvasztás	Automatikus
Zsanér típusa	Szabvány
Zsanér pozíciója	Bal
EAN kód	8017709297855



Küllem



Design család	50-es évek retro stílus	Oldalsó anyag	Acél
Szín	Fekete	Oldalsó szín	Fekete
Felületkezelés	Fényes	Logo	Applied
Design	Lekerekített	Ajtó polcok profilszíne	Ezüst
Anyag	Hőformázott	Fiókok profilszíne	Ezüst
Fogantyú	Külső	Az üvegpolec profiljának színe	Ezüst
Fogantyú típusa	Rögzített	Kijelző	LED
Fogantyú színe	Króm	Kijelző pozíció	Interno (cella frigo)
Logó színe	Króm		

Hűtőszekrény rekesz jellemzői



Állítható polcok száma	3	A	Üveg
Gyümölcs- és zöldségfiókok száma	1	frissentartó/zöldségfiókok fedelének típusa	
Állítható polcok típusa	Üveg	Life Plus zóna-0 °C	Igen
A frissentartó/zöldségfiókok fedelének típusa	Csúszósíneken	Belső világítás a hűtőben	Igen
Frissentartó fedél	Igen	Belső világítás típusa (hűtőszekrény)	LED

Hűtőszekrény belső ajtó

Állítható ajtópolcok száma 3

Palacktartó polcok száma 1

Hűtőszekrény egyéb jellemzői



MultiFlow

Igen

Légkeverés

Igen

Fagyasztórekesz jellemzői

Fiókok száma 2

Polcok száma 2

Fedeles rekeszek száma 1

Polcok típusa Üveg

Fagyasztó egyéb jellemzői



Kézi jégkészítő

Igen

Jégkészítő

Manuális

Gyorsfagyasztó rekesz Igen

Egyéb műszaki jellemzők



Funkciók megjelenítése

Gyorsfagyasztás gomb

Hőmérsékletriasztó lámpa

Ajtónyitás-riasztó

Hőmérséklet riasztás

A hőmérséklet-szabályozás típusa

Kompresszorok száma

Hűtőközeg gáz típusa

A kompresszor típusa

Hűtőközeg mennyisége (gramm)

Foam agent

Gyorsfagyasztás, ECO, Hőmérséklet riasztás

Igen

Igen

Akusztikus és vizuális

Igen

Elektronikus

1

R600a

Inverteres

45 g

Cyclopentane

Teljesítmény / Energiacímke – 2019-es rendelet



Éves energiafogyasztás 282 kWh/a

Energihatékonysági osztály E

Levegőben terjedő akusztikus zajkibocsátási osztály C

Teljes nettó volumen 481 l

Levegőben terjedő akusztikus zajkibocsátás 41 dB(A) re 1 pW

Hőmérséklet-emelkedés ideje 14 h

4 csillag – Fagyasztási kapacitás 8 Kg/24h

Klímaosztály SN, N, ST, T

EEl 98 %

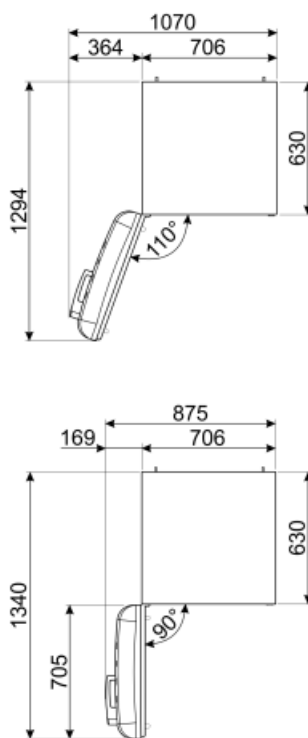
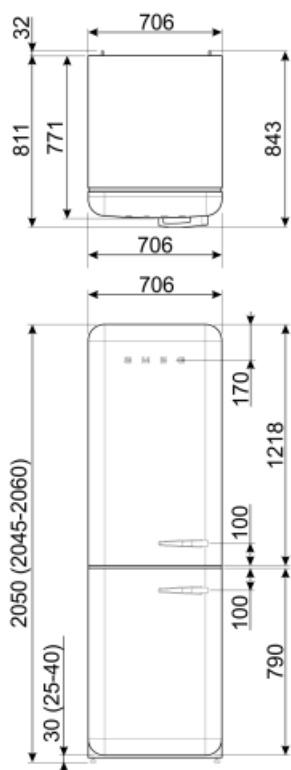
A fagyasztott tér(terek) 137 l
térfogatának összege

A hűtőtér(terek) és a 344 l
nem fagyasztott
tér(terek) térfogatának
összege

Elektromos csatlakozás

Dugó (F;E) Schuko
Elektromos csatlakozás 127 W
névleges értéke
Jelenlegi 1.1 A

Feszültség (V) 220-240 V
Frekvencia (Hz) 50/60 Hz
Tápkábel hossza 180 cm



Symbols glossary (TT)

	4 csillagos fagyasztó rekesz a jobb ételmegőrzés érdekében.		A++: Az A++ energiahatékonysági osztály segít az A osztályhoz képest akár 20%-os energiamegtakarításban is. A maximális teljesítmény garantált minimális fogyasztás mellett.
	Az automatikus leolvasztási rendszer rendszeres időközönként automatikus leolvasztással működik, teljesen kiküszöbölve a leolvasztás szükségességét.		LED kijelző: a kiválasztott programok, funkciók és opciók, valamint a ciklus végéig eltelt idő megjelenítése.
	Gazdaságos mód: Elemzi a hűtőszekrény működését az aktiválás során, és optimalizálja a működési ciklust az energiafogyasztás csökkentése érdekében.		Ventilátoros: A hideg levegő kényszerített elosztása a hűtőtérben, ami egyenletes hőmérséklet-eloszlást tesz lehetővé a hűtőszekrényen belül.
	Gyorsfagyasztás: A gyorsfagyasztás funkciót a használat előtt néhány órával aktiválva lecsökkenti a rekesz hőmérsékletét.		LED belső világítás: energiahatékonyabb és tartósabb mód a készülék belsejének megvilágítására.
	Life Plus 0 °C: A Lifeplus rekeszekben a hőmérséklet 0°C, ami hosszabb ideig őrzi meg a friss húst és halat.		A Smeg intelligensebb és környezetbarátabb modellek felé történő elmozdulása az inverteres technológia választásához vezetett, ami jelentősen csökkenti a fogyasztást.
	Air plus: hosszabb ideig frissen tartja az ételt.		E energiahatékonysági osztály