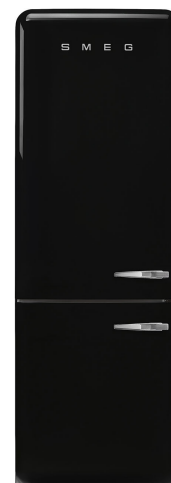


FAB38LBL5



Familie	Koelkast
Installatie	Vrijstaand
Categorie	Koel-vriescombinatie
Referentie breedte	60 - 70
Referentie hoogte	Higher than 200
No Frost systeem	Volledige no-frost
Type koeling	Total No Frost - Dubbel koelsysteem
Ontdooien	Automatisch
Type scharnier	Standaard
Positie scharnier	Links
EAN-code	8017709297855

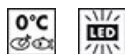


Design



Esthetiek	Jaren 50	Materiaal zijwanden	Plaatstaal
Kleur	Zwart	Kleur zijkanten	Zwart
Afwerking	Glanzend	Logo	Geassembleerd
Design	Bol	Profielkleur deurvakken	Zilver
Materiaal deur	Thermisch gevormd kunststof	Profielkleur lades	Zilver
Handgreep	Extern	Kleur van glasplaatprofiel	Zilver
Type handvat	Vast	Display	Led
Kleur handgreep	Chroom	Positie display	Intern
Kleur logo	Chroom		

Uitrusting koelkast



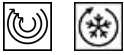
Aantal verstelbare leggers	3	Type groentelade / groentelade deksel	Glas
Aantal groente-/fruitlades	1	Life Plus zone	Ja
Type verstelbare leggers	Glas	Binnenverlichting koelkast	Ja
Type groentelade / groentelade deksel	Op schuifrails	Type binnenverlichting koelkast	Led
Afdekplaat groentenlade	Ja		

Binnendeur koelkast

Aantal verstelbare
binnendeurcompartimenten 3

Aantal flessenhouders 1

Overige features koelkast



MultiFlow Ja

Ventilator Ja

Uitrusting vriezer

Aantal lades 2

Aantal legplanken 2

Aantal compartimenten
met klep 1

Type leggers Glas

Overige features vriezer



Ijsmaker (manueel)
ijs maker Ja
handmatig

Snel-vriescompartiment Ja

Overige technische eigenschappen



Display functies

Snel-vriestoets

Indicator (lampje) temperatuuralarm

Alarm deur open

Temperatuuralarm

Type temperatuurcontrole

Aantal compressoren

Type koelmiddel

Type compressor

Hoeveelheid koelmiddel (gr)

Schuimmiddel

Snel-vriesfunctie, Eco, Temperatuuralarm

Ja

Ja

Akoestisch en visueel

Ja

Elektronisch

1

R600a

Variabele toeren

45 g

Cyclopentaan

Performance / Energy Label - Reg. 2019



Energieverbruik per jaar 282 kWh/a

Energie-efficiëntieklasse E

Geluidsniveau klasse C

Totaal netto inhoud 481 l

Netto inhoud vriescompartiment 137 l

Akoestische geluidsemissie 41 dB(A) re 1 pW

Conserveringsduur zonder stroom 14 h

4 sterren-vriescapaciteit 8 Kg/24h

Klimaatklasse SN, N, ST, T

Netto inhoud
koelcompartiment(en)

344 l

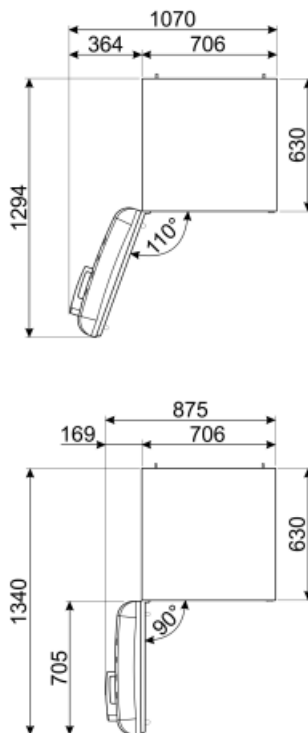
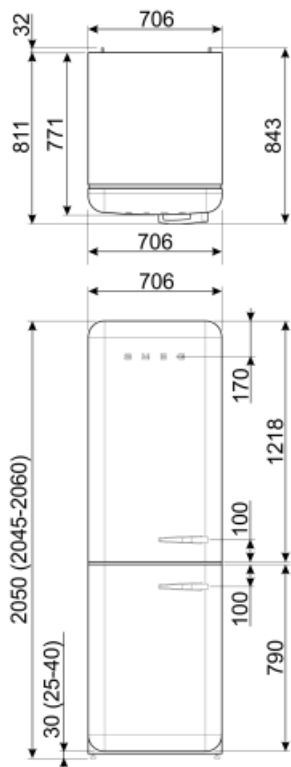
EEl

98 %

Elektrische aansluiting

Stekker (F;E) Schuko
Aansluitwaarde 127 W
Stroom (A) 1,1 A

Spanning (V) 220-240 V
Frequentie (Hz) 50/60 Hz
Lengte voedingskabel 180 cm



Symbols glossary (TT)

	vriezer		A ++: Energie-efficiëntieklasse A ++ helpt om tot 20% energie te besparen in vergelijking met klasse A. Maximale prestaties bij minimaal verbruik zijn gegarandeerd.
	Het automatische ontdooisysteem werkt door automatisch te ontdooien met regelmatige tussenpozen, waardoor ontdooien helemaal niet nodig is.		LED-display: toont de geselecteerde programma's, functies en opties en de tijd tot het einde van de cyclus.
	Economische modus: analyseert de werking van de koelkast tijdens de activering en optimaliseert de cyclus om het stroomverbruik te verminderen.		Geventileerd: geforceerde distributie van koude lucht in het koelgedeelte, waardoor een gelijkmatige temperatuurverdeling in de koelkast mogelijk is.
	Snelvriezen: De snelvriesfunctie verlaagt de temperatuur van het compartiment wanneer deze enkele uren voor gebruik wordt geactiveerd.		Led-binnenverlichting: is een meer energie-efficiënte en duurzame manier om de binnenkant van het apparaat te verlichten.
	Life Plus 0 ° C: De temperatuur in de Lifeplus compartimenten worden bewaard op 0 ° C, waardoor langer vers vlees en vis		Invertertechnologie: De evolutie van Smeg's drogers naar intelligentere en milieuvriendelijkere modellen heeft geleid tot de keuze voor het gebruik van Invertertechnologie met warmtepompen, waardoor het energieverbruik aanzienlijk wordt verminderd.
	Air plus: houdt voedsel langer vers.		Energy efficiency class E