

FAB38LBL5



Семейство продуктов	Холодильник
Установка	Отдельностоящий
Категория	Комбинированный, морозильная камера внизу
Рекомендуемая ширина	60 - 70
Рекомендуемая высота	Выше 200
Полный No-Frost	Полный
Тип охлаждения	Полный No-Frost - 2 контура охлаждения
Разморозка	Автоматическая
Тип петель (шарнира)	Стандартный
Дверной упор	Слева
EAN-код	8017709297855

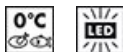


Эстетика



Эстетика	Стиль 50-х г.г.	Материал боковин	Сталь
Цвет	Черный	Цвет боковин	Черный
Отделка	Глянцевый	Логотип	Накладной
Дизайн	Скругленный выпуклый	Цвет профиля на полках дверцы	Серебристый
Материал	Термоформируемый полимер	Цвет профиля на выдвижных ящиках	Серебристый
Ручка	Внешняя	Цвет профиля на стеклянных полках	Серебристый
Тип ручки	Фиксированный	Дисплей	LED
Цвет ручек	Хромированный	Расположение дисплея	Интерьер (холодильное отделение)
Цвет логотипа	Хромированный		

Характеристики холодильного отделения



Количество регулируемых полок	3	Тип крышки ящика для овощей и фруктов	Стекло
Количество ящиков для овощей и фруктов	1	Зона сохранения свежести	Да
Тип регулируемых полок	Стекло	Внутренняя подсветка холодильного отделения	Да
Тип ящика для овощей и фруктов	На скользящих направляющих	Тип подсветки холодильного отделения	LED
Крышка ящика для овощей	Да		

Дверца холодильного отделения

Количество регулируемых полок на дверце	3	Количество полок для бутылок	1
---	---	------------------------------	---

Другие характеристики холодильного отделения

 			
MultiFlow	Да	Конвекция	Да

Характеристики морозильного отделения

Количество ящиков	2	Количество ящиков с крышкой	1
Количество полок	2	Тип полок	Стекло

Другие характеристики морозильного отделения

			
Ручной ледогенератор	Да	Зона быстрой заморозки	Да
Льдогенератор	Ручная		

Другие технические характеристики



Функции на дисплее	Быстрая заморозка, ECO, Акустический сигнал при повышении температуры
Кнопка быстрой заморозки	Да
Световая индикация при повышении температуры	Да
Акустический сигнал при открытой дверце	Акустический и визуальный
Акустический сигнал при повышении температуры	Да
Тип контроля температуры	Электронный
Количество компрессоров	1
Тип хладагента	R600a
Тип компрессора	Инвертор
Количество хладагента (г)	45 g
Вспенивающий агент	Циклопентан

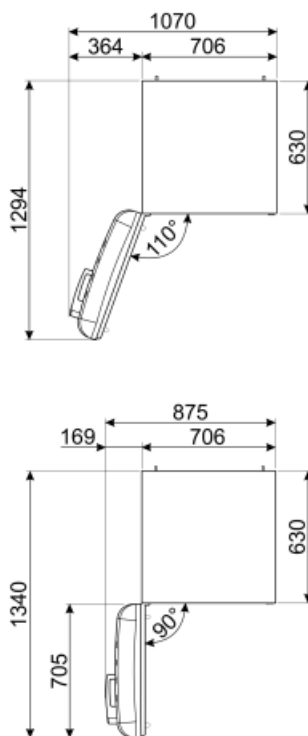
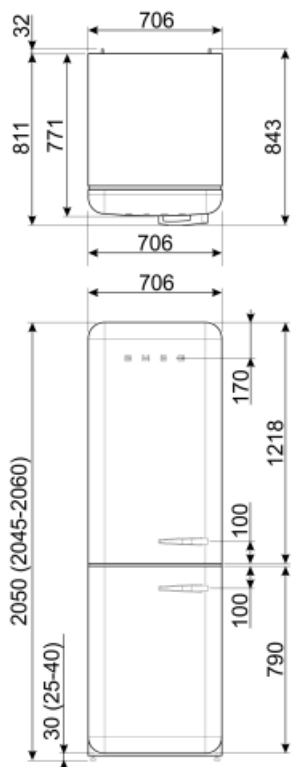
Производительность / Энергопотребление - НОВЫЙ регламент



Годовое энергопотребление	282 кВт/год	Эмиссия воздушного акустического шума	41 дБ(А) re 1пВт
Класс энергоэффективности	E	Поддержание температуры при отключении энергии	14 ч
Класс эмиссии воздушного акустического шума	C	4* - Мощность замораживания	8 кг/сутки
Полный объем	481 л	Климатический класс	SN, N, ST, T
Сумма объемов морозильников	137 л	EЕI	98 %
Сумма объемов холодильного отделения и незамерзающего отделения	344 л		

Электрическое подключение

Тип электрической вилки	(F;E) Schuko	Напряжение	220-240 В
Номинальная мощность	127 Вт	Частота тока	50/60 Гц
Сила тока	1,1 А	Длина электрического кабеля	180 см



Symbols glossary (ТТ)

- | | | | |
|--|--|---|--|
|  | Морозильная камера 4 **** для лучшей сохранности продуктов. |  | Автоматическое размораживание: работает за счет автоматического оттаивания через равные промежутки времени, что исключает необходимость размораживание прибора в целом. |
|  | Светодиодный дисплей: для отображения выбранных программ, функций и опций, а также времени до конца цикла. |  | Экономичный режим: анализирует работу холодильника во время активации и оптимизирует рабочий цикл для снижения энергопотребления. |
|  | Класс энергоэффективности E |  | A++: класс энергоэффективности A++ помогает сэкономить до 20% энергии по сравнению с классом A. Гарантируется максимальная производительность при минимальном потреблении. |
|  | Вентилируемый: принудительное распределение холодного воздуха в холодильном отделении, что обеспечивает равномерное распределение температуры внутри холодильника. |  | Быстрая заморозка: функция быстрого замораживания снижает температуру в камере, если активировать ее за несколько часов до использования. |
|  | Светодиодное внутреннее освещение: более энергоэффективный и долговечный способ освещения внутреннего пространства прибора. |  | Life Plus 0°C: температура в отсеках Lifeplus поддерживается на уровне 0°C, что позволяет дольше сохранять свежее мясо и рыбу. |
|  | Эволюция Smeg в направлении более интеллектуальных и экологичных моделей привела к выбору инверторной технологии, которая значительно снижает энергопотребление. |  | Multiflow: дольше сохраняет свежесть продуктов. |