

FAB38LCR5



משפחת מוצרים	מקרר
התקנה	נפרד
קטגוריה	תושבת תחתית
רוחב ייחוס	60 - 70
גובה ייחוס	גבוה מ-200
Sistema Total No - Frost	סה"כ
סוג קירור	מערכת קירור כפולה - Total No Frost
הפשרה	אוטומטית
סוג צירים	סטנדרטי
מיקום צירים	שמאלי
קוד EAN	8017709297862

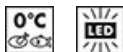


אסתטיקה



סדרה עיצובית	סגנון שנות החמישים	חומר דופן	פלדה
צבע	שמנת	צבע דפנות	שמנת
גימור	מבריק	Logo	Applied
עיצוב	עגול	צבע פרופיל של מדפי דלת	כסף
חומר	מעוצב בחום	צבע פרופיל מגירות	כסף
ידית	חיצוני	צבע פרופיל של מדף זכוכית	כסף
סוג ידית	קבוע	צג	LED
צבע ידית	כרום	מחיצת תצוגה	Interno (cella frigo)
צבע לוגו	כרום		

מאפייני תא מקרר



מספר מדפים מתכווננים	3	סוג כיסוי תא/מגירה לפירות וירקות	זכוכית
מספר מגירות לפירות וירקות	1	Life Plus-0°C אזור	-2°C +3 °C
סוג מדפים מתכווננים	זכוכית	תאורה פנימית במקרר	כן
סוג כיסוי תא/מגירה לפירות וירקות	על מסילות מחליקות	(סוג תאורה פנימית) מקרר	LED
כיסוי לתא פירות וירקות	כן		

דלת פנימית של מקרר

מספר מדפי דלת מתכווננים	3	מספר מדפי בקבוקים	1
-------------------------	---	-------------------	---

מאפיינים אחרים של מקרר



MultiFlow

כן

מאוורר

כן

מאפייני תא מקפיא

מספר מגירות

2

מספר המדפים

2

מס' תאים עם דש

1

סוגי מדפים

זכוכית

מאפיינים אחרים של מקפיא



מכונת קרח ידנית

כן

מכונת קרח

ידנית

תא לקפיאה מהירה

כן

מאפיינים טכניים אחרים



תצוגת פונקציות

לחצן לקפיאה מהירה

נורת התרעת טמפרטורה

התרעה על פתיחת דלת

התרעת טמפרטורה

סוג בקרת טמפרטורה

מס' מדחסים

סוג גז קרר

סוג מדחס

כמות קרר (גרם)

Foam agent

קפיאה מהירה, חסכונית, התרעת טמפרטורה

כן

כן

אקוסטי וחזותי

כן

אלקטרוני

1

R600a

אינורטר

45 g

Cyclopentane

תווית חשמל / ביצועים – שנת 2019



צריכת חשמל שנתית

282 kWh/a

קטגוריית יעילות אנרגטית

E

קטגוריית פליטות רעש

C

נישא באוויר

נפח נטו כולל

481 l

סכום הנפחים של התאים

137 l

הקפואים

סכום הנפחים של תאי

344 l

הקירור והתאים הלא

קפואים

פליטות רעש נישא באוויר

41 dB(A) re 1pW

זמן עליית טמפרטורה

14 h

כוכבים - קיבולת הקפאה 4

8 Kg/24h

קטגוריית אקלים

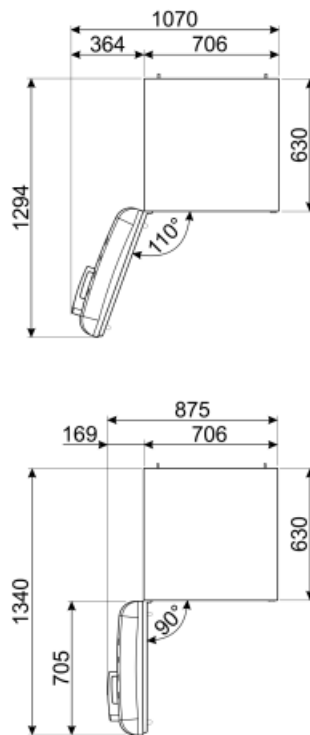
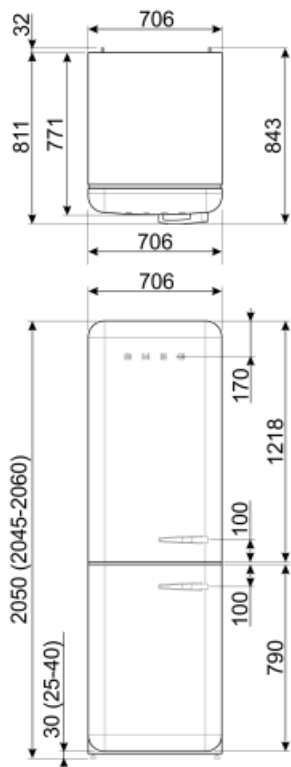
SN, N, ST, T

EEI

98 %

חיבור חשמלי

תקע	(F;E) Schuko	מתח (וולט)	220-240 V
דירוג חיבור חשמלי	127 W	תדר (Hz)	50/60 Hz
זרם	1,1 A	אורך כבל חשמל	180 cm



Symbols glossary (TT)

 <p>תא הקפאה 4 כוכבים לשימור טוב יותר של מזון</p>	 <p>A++: מסייעת לחסוך A++ קטגוריית יעילות אנרגטית: A++ הביצועים. עד 20% חשמל בהשוואה לקטגוריה המרבית עם הצריכה המינימלית מובטחים.</p>
 <p>מערכת ההפשרה האוטומטית פועלת על ידי הפשרה אוטומטית במרווחים קבועים ומבטלת את הצורך בהפשרה.</p>	 <p>הצגת תוכניות, פונקציות ואפשרויות שנבחרו: LED צג ואת הזמן שנותר לסיום המחזור.</p>
 <p>מצב חסכוני: ניתוח התפקוד של המקרר במהלך ההפעלה ומיטוב מחזור ההפעלה כדי להקטין את צריכת החשמל.</p>	 <p>מאוורר: הפצה מאולצת של אוויר קר בתא המקרר. שמאפשרת פיזור אחיד של הטמפרטורה בתוכו.</p>
 <p>קפיאה מהירה: פונקציית הקפיאה המהירה מנמיכה את הטמפרטורה בתא אם מפעילים אותה מספר שעות לפני השימוש.</p>	 <p>פנימית: דרך חסכונית יותר בחשמל LED תאורת ומאריכת ימים יותר להאיר את פנים המכונה.</p>
 <p>Life Plus 0°C: נותרת Lifeplus 0° הטמפרטורה בתאי, ומשמרת בשר טרי ודגים לתקופה ממושכת.</p>	 <p>טכנולוגיית אינוורטר: ההתפתחות של המייבשים של לכיוון של דגמים חכמים וידידותיים לסביבה Smeg יותר הובילה לבחירה לשימוש בטכנולוגיית אינוורטר עם משאבות חום, שמפחיתה משמעותית את צריכת החשמל.</p>
 <p>אוויר פלוס: שמירה על מזון טרי יותר לפרק זמן ממושך יותר.</p>	 <p>E קטגוריית יעילות אנרגטית</p>