

# FAB38LCR5



Produktgruppe	Kjøleskap
Installasjon	Frittstående
Kategori	Undermontert
Referansebredde	60 - 70
Referansehøyde	Høyere enn 200
No-Frost-system	Total
Type kjøling	Totale No Frost - Dobbelt kjølesystem
Tine	Automatisk
Type hengsel	Standard
Hengselposisjon	Venstre
EAN-kode	8017709297862

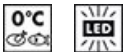


## Estetisk linje



Estetikk	50's Style	Materiale side	Stål
Farge	Creme	Farge på side	Creme
Finish	Blank	Logo	Anvendt
Design	Avrundet	Dørhyller profil farge	Sølv
Materiale	Formpresset plast	Skuffe profilmfarge	Sølv
Håndtak	Utvendig	Fargen på glasshyll profil	Sølv
Håndtak type	Fast	Display	LED
Farge på håndtak	Krom	Displayposisjon	Intern (kjølecelle)
Logo farge	Krom		

## Avdelinger i kjøleskap



Antall justerbare hyller	3	Type grønnsaksskuff	Glass
Antall frukt- og grønnsaksskuffer	1	Life Plus-sone	0 °C
Type justerbare hyller	Glass	Belysning i kjøleskap	Ja
Type skarpere / grønnsaksskuffer dekke	På glidende skinner	Type belysning i kjøleskap	LED
Grønnsaksskuff	Ja		

## Innerdør i kjøleskap

Antall justerbare dørhyller	3	Antall flaskehyller	1
-----------------------------	---	---------------------	---

## Andre kjøleskapegenskaper



MultiFlow

Ja

Vifte

Ja

## Egenskaper fryseravdeling

Antall skuffer

2

Antall hyller

2

Antall avdelinger med klaff

1

Type hylleplan

Glass

## Andre fryseregenskaper



Manuell ismaskin

Ja

Ismaskin

Manuell

Avdeling for hurtifrysing

Ja

## Andre tekniske egenskaper



Displayfunksjoner

Hurtigfrysingsknapp

Lampe for temperaturalarm

Dør åpen alarm

Temperatur alarm

Type temperaturkontroll

Antall kompressorer

Type kjølegass

Type kompressor

Kjølemiddel Mengde (g)

Skummiddel

Hurtigfrysing, Eco, Temperaturalarm

Ja

Ja

Akustisk og visuell

Ja

Elektronisk

1

R600a

Variabel fartskompressor

45 g

Syklopentan

## Ytelse / Energimerking - Reg. 2019



Årlig energiforbruk

282 kWh/a

Energi

E

effektivitetsklasse

Luftbåren akustisk

C

støyemisjonsklasse

Totalt nettovolum

481 l

Sum av volum i

137 l

frossenkammer(e)

Støynivå

41 dB(A) re 1 pW

Tine tid

14 h

Firestjerners

8 Kg/24h

frysekapasitet

Klimaklasse

SN, N, ST, T

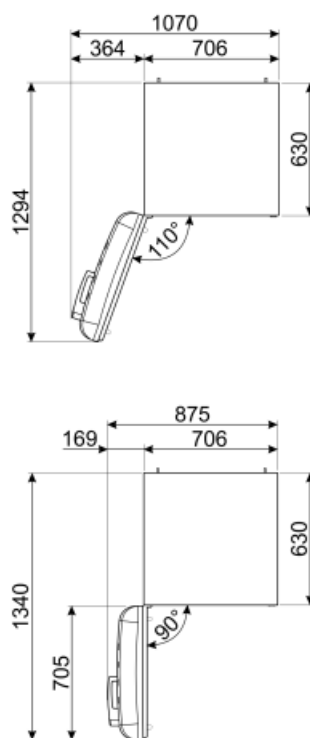
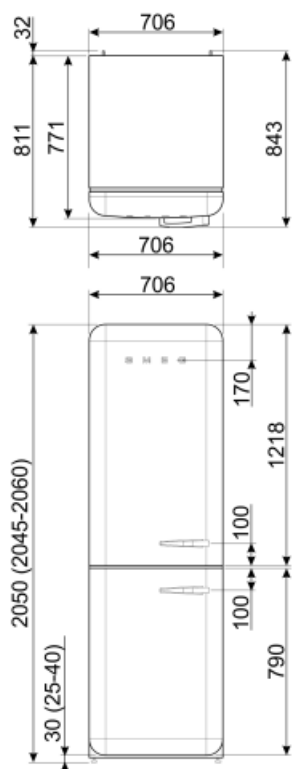
EEl

98 %

Sum av volum i kjølekammer(e) og frostfrikammer(e) 344 l

## Elektrisk tilkobling

Støpseltype	(F;E) Schuko	Spenning (V)	220-240 V
Elektrisk tilkoblingseffekt	127 W	Frekvens (Hz)	50/60 Hz
Strøm (A)	1.1 A	Lengde på ledning	180 cm



## Symbols glossary (TT)

	4-Stjernes frysekammer for bedre oppbevaring av mat.		Det automatisk tinesystemet brukes som automatisk tining ved faste intervaller, noe som eliminerer behovet for opptining i en periode.
	A++: Energieffektivitetsklasse A++ hjelper med å spare inn opptil 20% energi sammenlignet med klasse A. Maksimal ytelse med minimalt forbruk er garantert.		LED-display: For å vise programmer, funksjoner og valg som er blitt gjort, samt tid som gjenstår før endt syklus.
	Økonomisk modus: Analyserer kjølerfunksjon under aktivering og optimerer driftsyklusen slik at effektforbruket reduseres.		Ventilert: Tvungen fordeling av kald luft i kjølekammeret, noe som gir jevn temperatur innvendig i kjøleskapet.
	Hurtigfrys: Hurtigfrysfunksjon bringer temperaturen i rommet ned hvis den aktiveres noen timer før bruk.		Innvendige LED-lamper: Er mer energi- og tidseffektive til belysning av apparatets innside.
	Life Plus 0 °C: Temperaturen i Lifeplu-kammeret holdes ved 0 °C, noe som gir god holdbarhet til ferskt kjøtt og fisk.		Utviklingen til Smeg mot mer intelligente og økovenlige modeller, har gjort at vi har valgt inverter-teknologi, noe som reduserer energiforbruket betraktelig.
	Air plus: Holder maten fersk lenger.		Energieffektivitetsklasse E