

FAB38LCR5



Produktgrupp	Kyl
Installation	Fristående
Kategori	Kombinerad
Referensbredd	60 – 70
Referenshöjd	Högre än 200
No frost	Total
Typ av kyla	Total No Frost - Dubbla kylsystem
Avfrostning	Automatisk
Typ av gångjärn	Standard
Gångjärnens position	Vänster
EAN-kod	8017709297862



Estetisk linje



Estetik	50's Style	Sidopartiernas material	Stål
Färg	Creme	Sidornas färg	Creme
Finish	Högblank	Logga	Utanpåliggande
Design	Rundad	Färg på dörrhyllsprofiler	Silver
Dörrens material	Formpressad	Färg på lådprofiler	Silver
Handtag	Extern	Färg på hyllprofiler	Silver
Typ av handtag	Fast	Display	LED
Handtagets färg	Krom	Placering av display	I kylutrymme
Färg på logo	Krom		

Inredning kylskåp



Antal justerbara hyllplan	3	Typ av Grönsaksfack	Glas
Antal frukt- och grönsakslådor	1	Life Plus zon	0°C
Typ av justerbara hyllplan	Glas	Belysning kyl	Ja
Upphängning av grönsakslåda	Glidskenor	Typ av Belysning kyl	LED
Grönsaksfack	Ja		

Kylskåpsdörr

Antal justerbara hyllplan	3	Antal hyllplan med flaskställ	1
---------------------------	---	-------------------------------	---

Övrig inredning kylskåp



MultiFlow	Ja	Fläkt	Ja
-----------	----	-------	----

Inredning frys

Antal lådor	2	Antal fack med klaff	1
Antal hyllplan	2	Typ av hyllplan	Glas

Övrig inredning frys



Manuell ismaskin	Ja	Zon för snabbinfrysning	Ja
Ismaskin	Manuell		

Andra tekniska egenskaper



Display för funktioner	Snabbinfrysning, Eco, Temperaturlarm
Snabbinfrysningsknapp	Ja
Indikeringslampa temperaturlarm	Ja
Larm vid öppen dörr	Ljudsignal & visuell
Temperaturlarm	Ja
Typ av temperaturkontroll	Elektronisk
Antal kompressorer	1
Typ av kylgas	R600a
Typ av kompressor	Inverter Technology
Mängd kylmedia (gr)	45 g
Skummedel	Cyklopentan

Prestanda/Energimärkning – Reg. 2019



Årlig energianvändning (kWh/år)	282 kWh/a	Luftburet akutstiskt buller räknat i dB(A) re 1 pW	41 dB(A) re 1 pW
Energiklass	E	1 pW	
Utsläppsklass för luftburet akustiskt buller	C	Kapacitet vid strömavbrott	14 h
Totalvolym (dm ³ eller liter)	481 l	4 stjärnor – Fryskapacitet	8 Kg/24h
		Klimatklass	SN, N, ST, T

Summan av
frysfackets/frysfackens
volymer 137 l

EEl

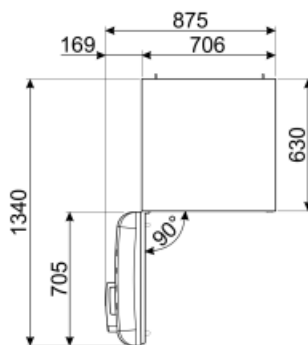
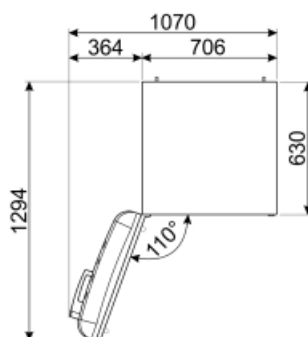
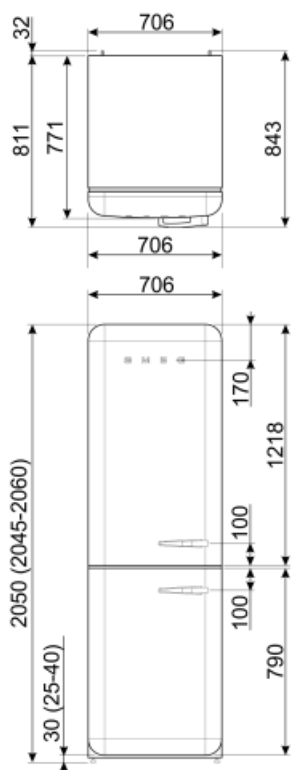
98 %

Summan av
lågtemperaturfackets/
ens och kylfacket/-ens
volymer 344 l

Elektrisk anslutning

Typ av kontakt (F;E) Eurokontakt
Anslutningseffekt 127 W
Ström 1,1 A

Volt (V) 220-240 V
Frekvens 50/60 Hz
Sladdens längd 180 cm



Symbols glossary (TT)

	4 stjärnors frysfack för bättre konservering av maten.		Den automatiska avfrostningen fungerar genom att avfrosta automatiskt med jämna mellanrum, vilket eliminerar behovet av att frosta av manuellt.
	A ++: Energieffektivitetsklass A ++ hjälper till att spara upp till 20% energi jämfört med klass A. Maximal prestanda med lägsta förbrukning garanteras.		LCD-display: för att optimera prestanda och förenkla användningen av apparaten.
	Ekonomiskt läge: Analyserar kylskåpets funktion under aktiveringen och optimerar driftcykeln för att minska strömförbrukningen.		Ventilerad: Tvångsfördelning av kall luft i kylskåpet, vilket möjliggör jämn temperatur i kylan.
	Snabbfrysning: Snabbfrysningfunktionen sänker temperaturen i facket när den aktiveras några timmar före användning.		Inre LED-belysning: ett mer energieffektivt och mer varaktigt sätt att lysa upp apparatens inre.
	Life Plus 0 °C: Lifeplus-facken har en temperatur på 0 °C, vilket bevarar färskt kött och fisk längre.		Smegs utveckling mot intelligentare och mer miljövänliga modeller har lett till valet av Inverter-teknik som minskar förbrukningen betydligt.
	Air plus: håller maten färsk längre.		Energieffektivitetsklass E